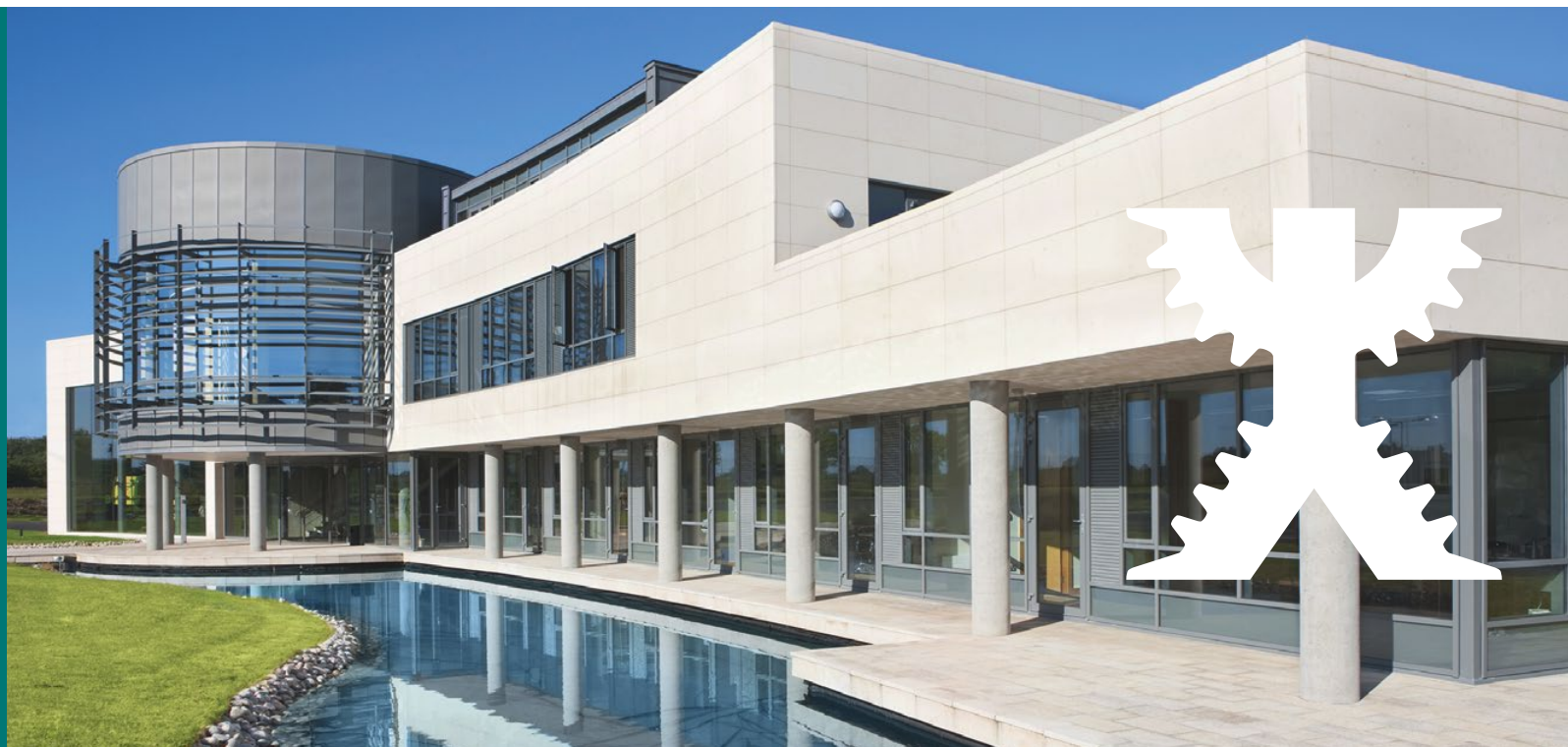


SPECK

2026

Pumpen-Technologien und -Lösungen



Haus- und Industrietechnik

SPECK Pumpen Technik erleben





WASSERVERSORGUNG	4
WASSERRENTSORGUNG	172
HEIZUNG	182
SERVICE	192



speck-pumps.com



YouTube



Instagram



Facebook



LinkedIn



Produktübersicht



Aquacell AE-M/AE-T
Seite 8



Aquacell A
Seite 10



Aquacell AE
Seite 10



Multicell
Seite 18



NTA Comfort
Seite 34



NTA Compact
Seite 36



NTA Premium
Seite 40



NTA Individuell
Seite 42



Feuercell
Seite 44



Feuercell Duo
Seite 44



IN-VB/IN-VC
Seite 62



VGX/2VGX
Seite 92



MTX
Seite 100



SPR-MIDA
Seite 110



SPR-VLT® AQUA DRIVE
Seite 112



SPR-H
Seite 114



SUPS
Seite 120



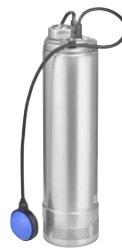
PM
Seite 154



BS
Seite 158



SG / SGM
Seite 164



ZIS
Seite 168



ZISMATIC
Seite 170



Top 71
Seite 176



Top 72-80
Seite 178



Top 90 - 300
Seite 180



INOVA NH II
Seite 186



INOVA BN
Seite 190





WASSERVERSORGUNG

Druckerhöhungsanlagen	6
Trinkwasser-Trennstationen	32
Löschwasseranlagen	44
Vertikale Pumpen	60
Horizontale Pumpen	90
Steuerungen/Pumpenregelungen	108
Unterwasserpumpen und Zubehör	118
Hauswasserwerke/Kolbenpumpen	158
JET-Pumpen	164
Zisternenpumpen	168



Produktübersicht Druckerhöhungsanlagen



Aquacell AE-M/AE-T

Leistung: 1 bis 22,5 m³/h

Seite 8



Aquacell A

Leistung: 1 bis 160 m³/h

Seite 10



Aquacell AE

Leistung: 1 bis 160 m³/h

Seite 10



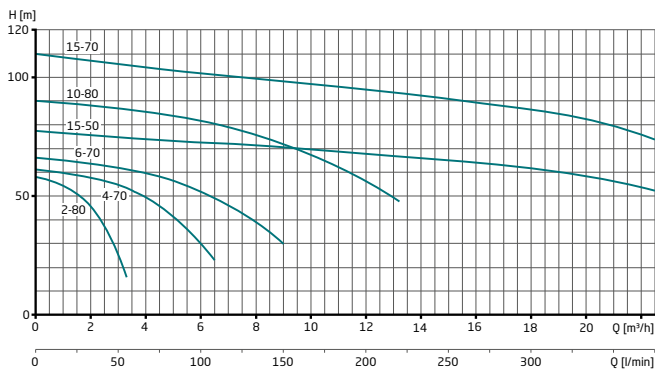
Multicell SFE

Leistung: 1 bis 960 m³/h

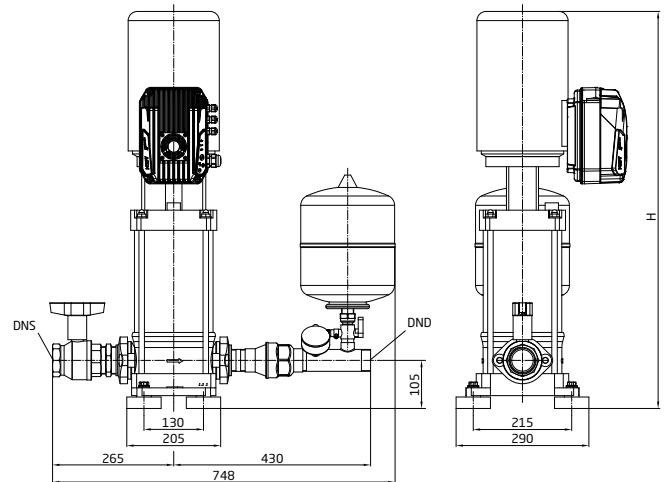
Seite 18



Kennlinien



Abmessungen



Zeichnung für AE-T 10-80; andere Typen Abbildung ähnlich

Typ	H	Typ	H
AE-M (T) 2-80	669	AE-T 10-80	867
AE-M (T) 4-70	668	AE-T 15-50	1052
AE-M (T) 6-70	720	AE-T 15-70	1134

Technische Daten

Typ	Sauganschluss (Rp)	Druckanschluss (R)	Leistungsabgabe P_2 (kW)	Eingangsspannung	Nennstrom (A)	Gewicht ca. (kg)
AE-M 2-80	1¼	1¼	0,55	1~ 230 V	2,10	38,00
AE-M 4-70	1¼	1¼	1,10	1~ 230 V	4,00	41,00
AE-M 6-70	1¼	1¼	1,50	1~ 230 V	5,50	43,00
AE-T 2-80	1¼	1¼	0,55	3~ 400 V	1,20	38,00
AE-T 4-70	1¼	1¼	1,10	3~ 400 V	2,30	41,00
AE-T 6-70	1¼	1¼	1,50	3~ 400 V	3,20	43,00
AE-T 10-80	1½	1½	3,00	3~ 400 V	5,80	64,00
AE-T 15-50	DN 50	2	5,50	3~ 400 V	10,00	111,00
AE-T 15-70	DN 50	2	7,50	3~ 400 V	13,30	122,00

Bestellinformationen

Typ	Artikel-Nr.	Fördermenge (m³/h)	Solldruck (bar)		UVP netto	UVP brutto
AE-M 2-80	561.0208.601	2,00	4,00	✘	2.882,91 €	3.430,66 €
AE-M 4-70	561.0407.601	4,00	4,00	✘	2.954,12 €	3.515,40 €
AE-M 6-70	561.0607.601	6,00	4,00	✘	3.172,99 €	3.775,86 €
AE-T 2-80	561.0208.611	2,00	4,00	✘	2.882,91 €	3.430,66 €
AE-T 4-70	561.0407.611	4,00	4,00	✘	2.954,12 €	3.515,40 €
AE-T 6-70	561.0607.611	6,00	4,00	✘	3.172,99 €	3.775,86 €
AE-T 10-80	561.1008.611	10,00	6,50	✘	4.282,99 €	5.096,76 €
AE-T 15-50	561.1505.611	15,00	6,00	✘	4.711,72 €	5.606,95 €
AE-T 15-70	561.1507.611	15,00	8,00	✘	5.768,21 €	6.864,17 €

✘ = Lagerware, sofortiger Versand möglich

AQUACELL A/AE



Druckerhöhungsanlagen

Einsatzgebiet

- > Trinkwasserversorgung
- > Wasserversorgung in der Industrie
- > Brauchwasserversorgung
- > Klimaanlage
- > Beregnung und Bewässerung

Ausführung

Aquacell A, ZL

Mit einer normalsaugenden Stufenkreiselpumpe und Konstantdrehzahl, inkl. Trockenlaufschutz in der Zulaufleitung über 1,0 bar.

Aquacell AE

Die Anlagen werden durch einen in der Enddruckseite angeordneten Drucktransmitter automatisch ein- und ausgeschaltet. Als Steuerbehälter ist ein 8 l Membrandruckspeicher in der Druckleitung montiert. Ein elektronischer Trockenlaufschutz ist integriert. Die Drehzahlregelung erfolgt über einen am Motor angebauten Frequenzumrichter, inkl. LED-Anzeige und Tastatur. Bluetooth-Monitoring per App auf Smartphone.

Antrieb

Schutzart: IP 55
Isolationsklasse: F
Spannung: 3~ 230/400 V ± 10 %
Drehzahl: 2850 min⁻¹
Frequenz: 50 Hz

Sonderausführungen

- > Sonderspannungen
- > Sonderelastomere
- > Sondergleitringdichtungen
- > höhere Medientemperaturen
- > größere Anlagen

Technische Daten

Fördermenge: Q bis max. 160 m³/h
Förderhöhe: H bis max. 250 m
Medientemperatur: t bis max. 50 °C
Betriebsdruck: p bis max. 25 bar

Fördermedium

Klare, auch moderat aggressive Flüssigkeiten, welche die Pumpenwerkstoffe chemisch und mechanisch nicht angreifen.

Werkstoffe

Pumpengehäuse: Edelstahl 1.4301
Laufräder: Edelstahl 1.4301
O-Ringe: EPDM
Pumpenwelle: Edelstahl 1.4305
Gleitringdichtung: Kohle/SiC/EPDM
Armaturen: Kupferlegierung
Verrohrung: Edelstahl 1.4301
Grundrahmen: Edelstahl 1.4301

Typenschlüssel

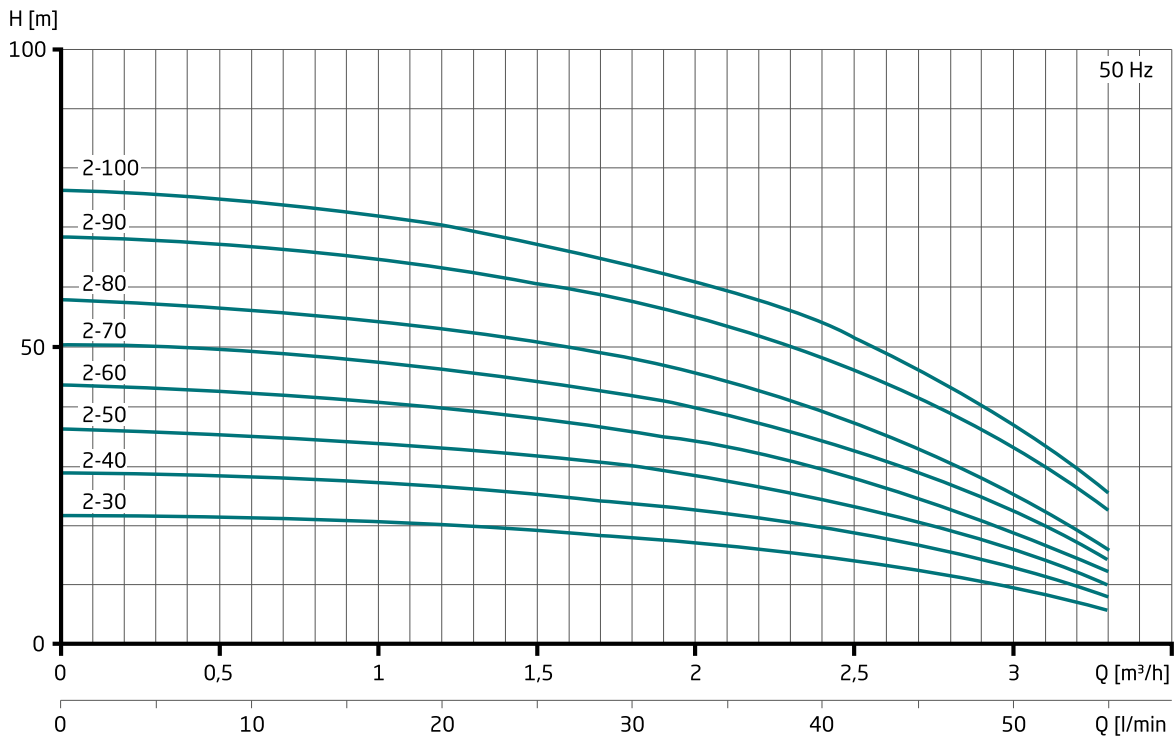
Aquacell A 4-70, VA, ZL

Aquacell: Anlagentyp
A: Standard
E: Frequenzgeregelt
4: Pumpengröße
70: Stufenzahl x 10
VA: Edelstahlausführung
ZL: TLS Zulaufleitung (Standard)
(DL = TLS Druckleitung)

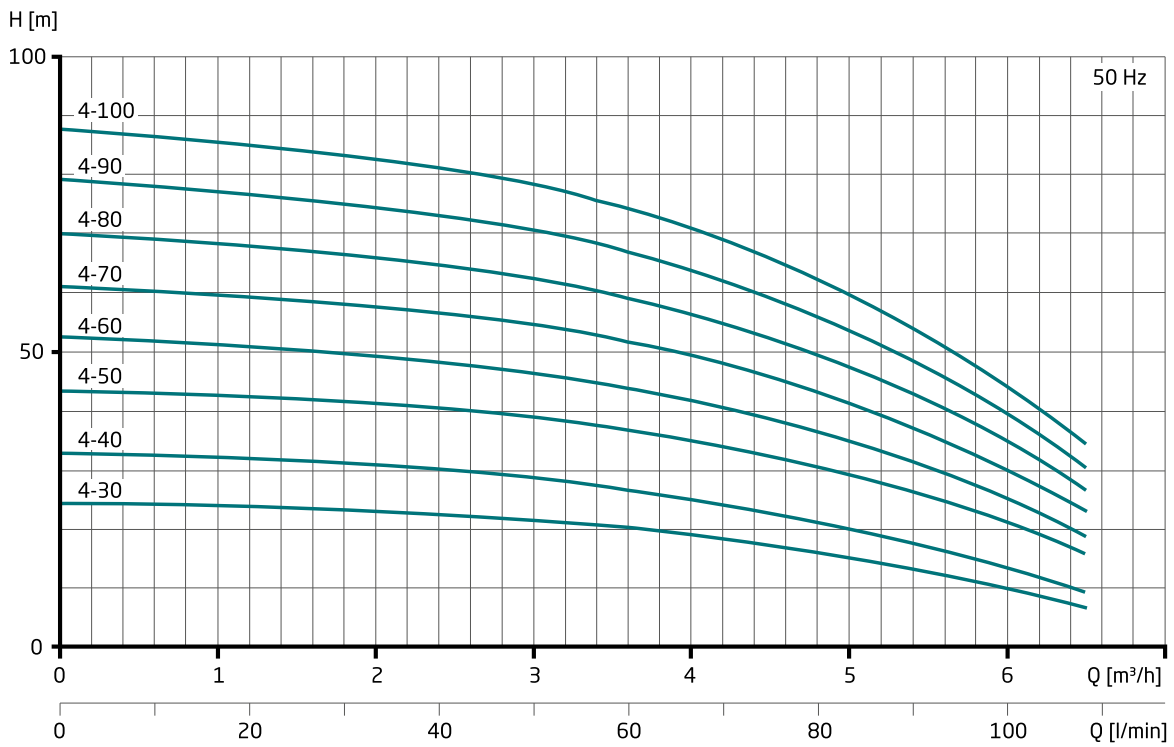


Kennlinien

A/AE 2-30 bis 2-100

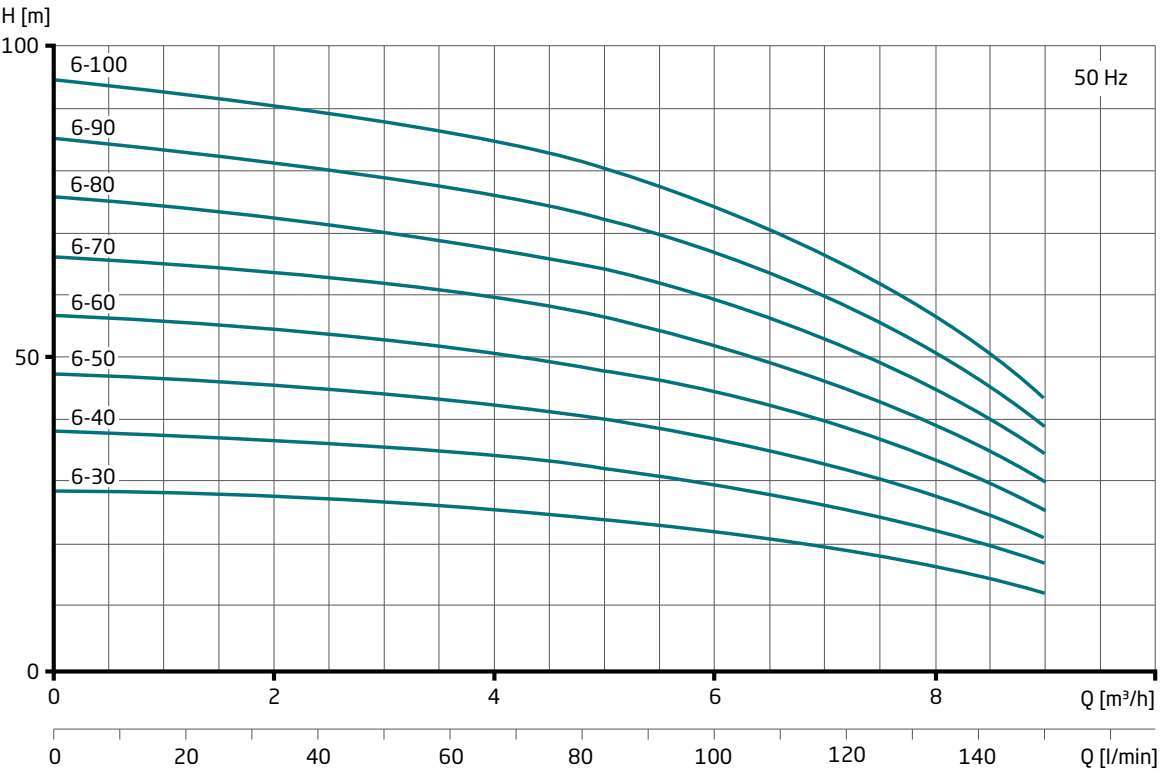


A/AE 4-30 bis 4-100

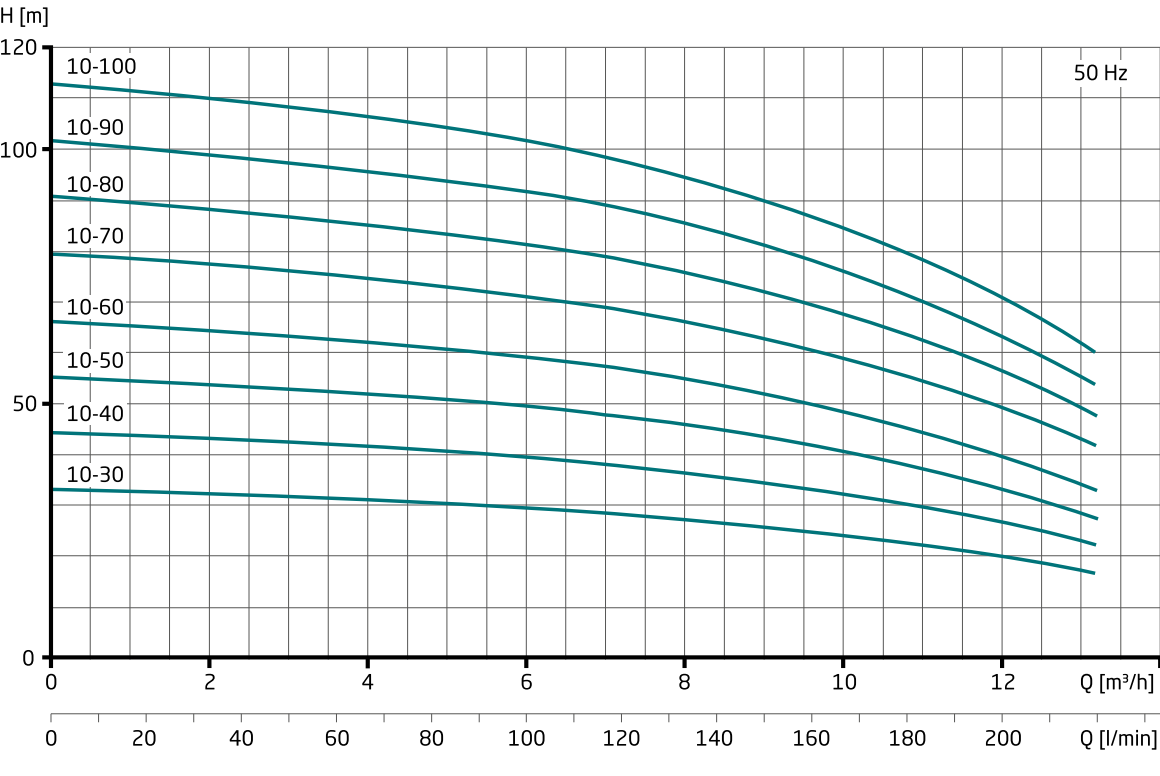


Kennlinien

A/AE 6-30 bis 6-100



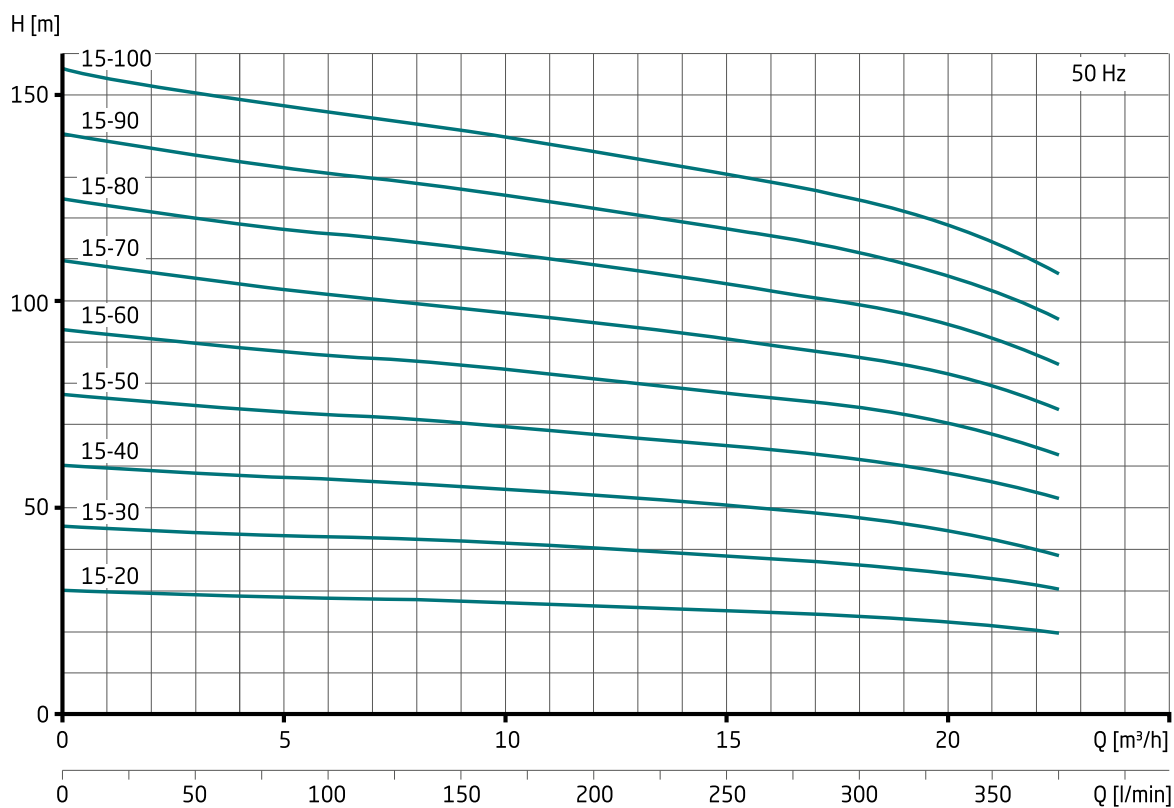
A/AE 10-30 bis 10-100



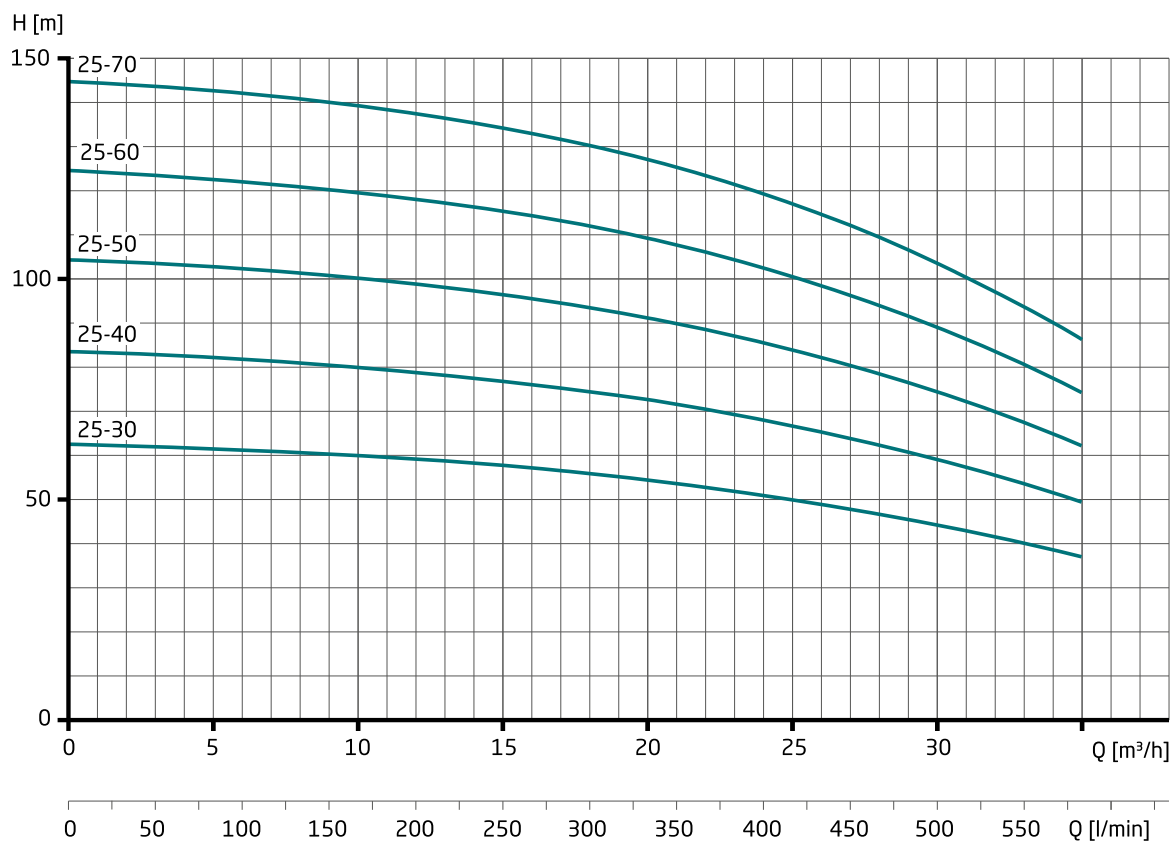


Kennlinien

A/AE 15-20 bis 15-100



A/AE 25-30 bis 25-70



Technische Daten

Typ	Saug-/Druck-anschluss	Mittlerer Förderstrom (m³/h)	Betriebsdruck/ Solldruck (bar)	max. Betriebsdruck (PN)*	Leistungsabgabe P ₂ (kW)	Nennstrom (A) 3 x 400 V	Gewicht ca. (kg)
A/AE 2-30	Rp 1/R 1	2,50	1,40	10	0,37	0,95	30,00
A/AE 2-40	Rp 1/R 1	2,50	1,80	10	0,37	0,95	32,00
A/AE 2-50	Rp 1/R 1	2,50	2,40	10	0,37	0,95	33,00
A/AE 2-60	Rp 1/R 1	2,50	2,80	10	0,55	1,20	35,00
A/AE 2-70	Rp 1/R 1	2,50	3,40	10	0,55	1,20	35,00
A/AE 2-80	Rp 1/R 1	2,50	3,70	10	0,55	1,20	38,00
A/AE 2-90	Rp 1/R 1	2,50	4,60	10	0,75	1,80	39,00
A/AE 2-100	Rp 1/R 1	2,50	5,20	16	0,75	1,80	39,00
A/AE 4-30	Rp 1 ¼/R 1 ¼	4,00	1,90	10	0,55	1,20	33,00
A/AE 4-40	Rp 1 ¼/R 1 ¼	4,00	2,60	10	0,55	1,20	34,00
A/AE 4-50	Rp 1 ¼/R 1 ¼	4,00	3,50	10	0,75	1,80	36,00
A/AE 4-60	Rp 1 ¼/R 1 ¼	4,00	4,30	10	1,10	2,30	37,00
A/AE 4-70	Rp 1 ¼/R 1 ¼	4,00	4,90	10	1,10	2,30	37,00
A/AE 4-80	Rp 1 ¼/R 1 ¼	4,00	5,60	10	1,50	3,20	43,00
A/AE 4-90	Rp 1 ¼/R 1 ¼	4,00	6,40	16	1,50	3,20	44,00
A/AE 4-100	Rp 1 ¼/R 1 ¼	4,00	7,20	16	1,50	3,20	44,00
A/AE 6-30	Rp 1 ¼/R 1 ¼	6,00	2,20	10	0,75	1,80	36,00
A/AE 6-40	Rp 1 ¼/R 1 ¼	6,00	2,90	10	1,10	2,30	36,00
A/AE 6-50	Rp 1 ¼/R 1 ¼	6,00	3,70	10	1,10	2,30	37,00
A/AE 6-60	Rp 1 ¼/R 1 ¼	6,00	4,40	10	1,50	3,20	43,00
A/AE 6-70	Rp 1 ¼/R 1 ¼	6,00	5,30	10	1,50	3,20	43,00
A/AE 6-80	Rp 1 ¼/R 1 ¼	6,00	5,90	16	2,20	4,60	45,00
A/AE 6-90	Rp 1 ¼/R 1 ¼	6,00	6,60	16	2,20	4,60	45,00
A/AE 6-100	Rp 1 ¼/R 1 ¼	6,00	7,40	16	2,20	4,60	46,00
A/AE 10-30	Rp 2/R 1 ½	8,00	2,70	10	1,10	2,30	51,00
A/AE 10-40	Rp 2/R 1 ½	8,00	3,70	10	1,50	3,20	54,00
A/AE 10-50	Rp 2/R 1 ½	8,00	4,60	10	2,20	4,60	58,00
A/AE 10-60	Rp 2/R 1 ½	8,00	5,50	10	2,20	4,60	60,00
A/AE 10-70	Rp 2/R 1 ½	8,00	6,60	10	3,00	5,80	66,00
A/AE 10-80	Rp 2/R 1 ½	8,00	7,60	16	3,00	5,80	68,00
A/AE 10-90	Rp 2/R 1 ½	8,00	8,50	16	4,00	7,40	75,00
A/AE 10-100	Rp 2/R 1 ½	8,00	9,50	16	4,00	7,40	76,00
A/AE 15-20	Rp 2/R 2	15,00	2,50	10	2,20	4,60	68,00
A/AE 15-30	Rp 2/R 2	15,00	3,80	10	3,00	5,80	77,00
A/AE 15-40	Rp 2/R 2	15,00	5,10	10	4,00	7,40	88,00
A/AE 15-50	Rp 2/R 2	15,00	6,50	10	5,50	10,00	114,00
A/AE 15-60	Rp 2/R 2	15,00	7,80	16	7,50	13,30	127,00
A/AE 15-70	Rp 2/R 2	15,00	9,10	16	7,50	13,30	129,00
A/AE 15-80	Rp 2/R 2	15,00	10,40	16	11,00	19,30	199,00
A/AE 15-90	Rp 2/R 2	15,00	11,70	16	11,00	19,30	202,00
A/AE 15-100	Rp 2/R 2	15,00	13,00	16	11,00	19,30	208,00
A/AE 25-30	DN65/DN65	25,00	5,00	10	5,50	10,00	139,00
A/AE 25-40	DN65/DN65	25,00	6,70	10	7,50	13,30	146,00
A/AE 25-50	DN65/DN65	25,00	8,30	16	11,00	19,30	217,00
A/AE 25-60	DN65/DN65	25,00	10,00	16	11,00	19,30	223,00
A/AE 25-70	DN65/DN65	25,00	11,70	16	15,00	26,20	232,00

* Höhere Betriebsdrücke auf Anfrage



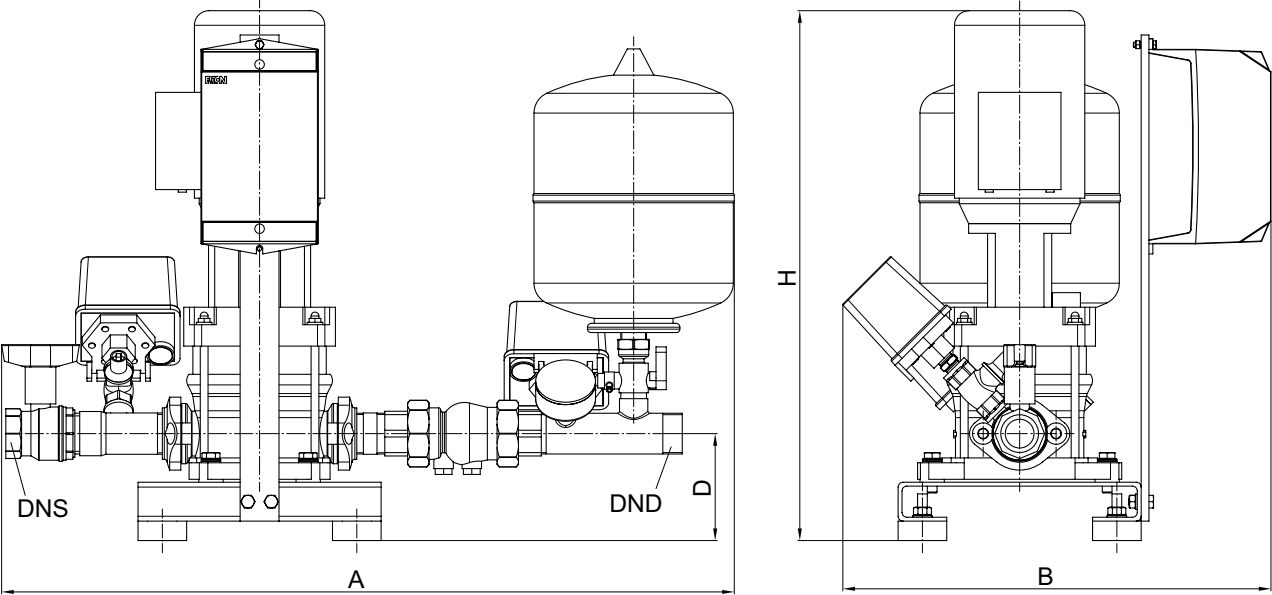
Bestellinformationen

Typ	Artikel-Nr.	UVP netto	UVP brutto
A 2-30	562.1000.000	2.109,94 €	2.510,83 €
A 2-40	562.2000.000	2.152,24 €	2.561,17 €
A 2-50	562.3000.000	2.194,45 €	2.611,40 €
A 2-60	562.4000.000	2.224,82 €	2.647,54 €
A 2-70	562.5000.000	2.249,51 €	2.676,92 €
A 2-80	562.6000.000	2.274,38 €	2.706,51 €
A 2-90	562.7000.000	2.310,36 €	2.749,33 €
A 2-100	562.8000.000	2.338,67 €	2.783,02 €
A 4-30	560.1000.000	2.231,58 €	2.655,58 €
A 4-40	560.2000.000	2.282,75 €	2.716,47 €
A 4-50	560.3000.000	2.353,28 €	2.800,40 €
A 4-60	560.4000.000	2.387,58 €	2.841,22 €
A 4-70	560.5000.000	2.416,16 €	2.875,23 €
A 4-80	560.6000.000	2.484,43 €	2.956,47 €
A 4-90	561.0409.000	2.521,28 €	3.000,32 €
A 4-100	560.7000.000	2.568,04 €	3.055,97 €
A 6-30	561.1000.000	2.285,20 €	2.719,39 €
A 6-40	561.2000.000	2.362,11 €	2.810,91 €
A 6-50	561.3000.000	2.418,53 €	2.878,05 €
A 6-60	561.4000.000	2.535,76 €	3.017,55 €
A 6-70	561.5000.000	2.596,77 €	3.090,16 €
A 6-80	561.6000.000	2.622,42 €	3.120,68 €
A 6-90	561.7000.000	2.677,71 €	3.186,47 €
A 6-100	561.8000.000	2.732,99 €	3.252,26 €
A 10-30	564.1000.000	2.749,96 €	3.272,45 €
A 10-40	564.2000.000	2.848,09 €	3.389,23 €
A 10-50	564.3000.000	3.254,73 €	3.873,13 €
A 10-60	564.4000.000	3.336,38 €	3.970,29 €
A 10-70	564.5000.000	3.403,32 €	4.049,95 €
A 10-80	564.6000.000	3.484,96 €	4.147,10 €
A 10-90	564.7000.000	3.636,78 €	4.327,77 €
A 10-100	561.1010.000	3.682,09 €	4.381,69 €
A 15-20	565.0000.000	3.099,05 €	3.687,87 €
A 15-30	565.1000.000	3.195,30 €	3.802,41 €
A 15-40	565.2000.000	4.364,80 €	5.194,11 €
A 15-50	565.3000.000	4.750,78 €	5.653,43 €
A 15-60	565.4000.000	5.088,91 €	6.055,80 €
A 15-70	565.5000.000	5.171,43 €	6.154,00 €
A 15-80	565.6000.000	5.639,06 €	6.710,48 €
A 15-90	561.1509.000	6.134,53 €	7.300,09 €
A 15-100	565.7000.000	6.380,47 €	7.592,76 €
A 25-30	561.2503.000	6.070,90 €	7.224,37 €
A 25-40	561.2504.000	6.538,87 €	7.781,26 €
A 25-50	561.2505.000	8.085,08 €	9.621,25 €
A 25-60	561.2506.000	8.440,03 €	10.043,64 €
A 25-70	561.2507.000	9.115,34 €	10.847,25 €
Inbetriebnahme (Netto)	INBK02	575,00 €	684,25 €

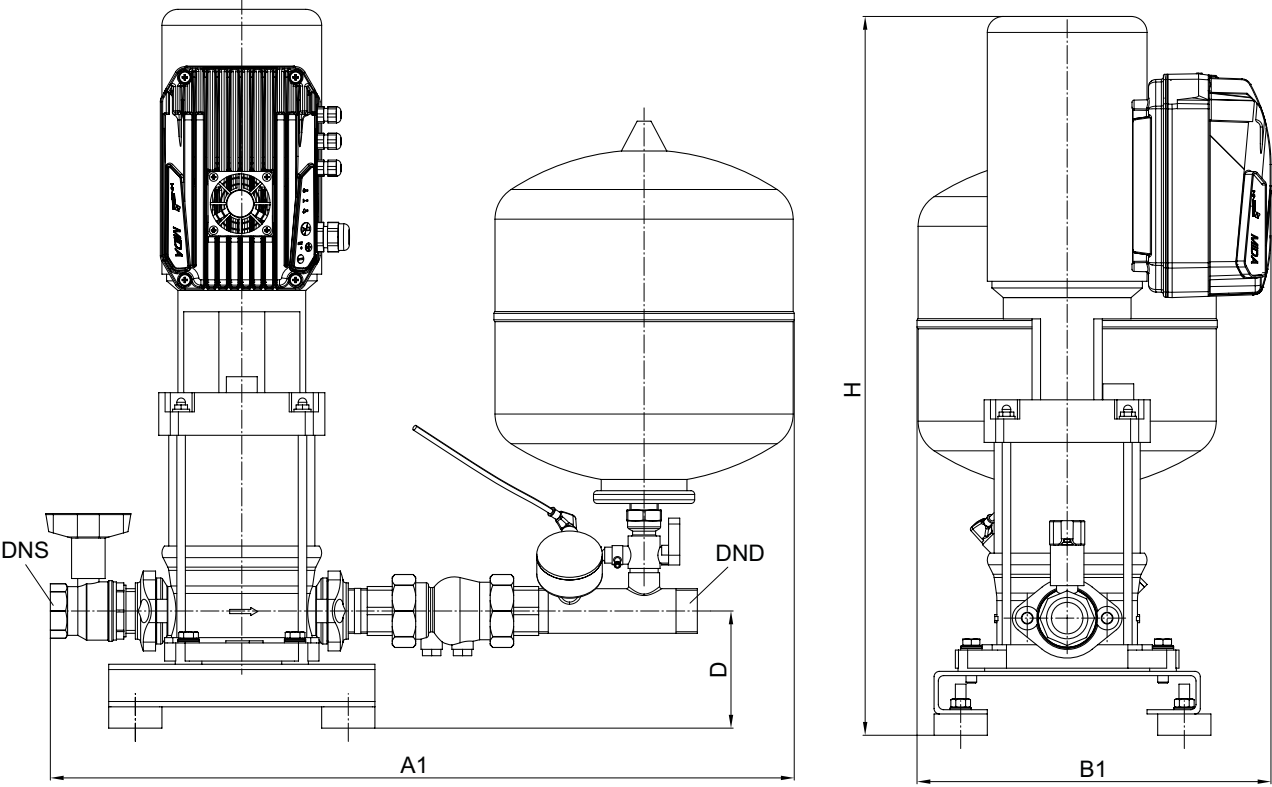
Typ	Artikel-Nr.	UVP netto	UVP brutto
AE 2-30	562.1001.000	2.953,95 €	3.515,20 €
AE 2-40	562.2001.000	2.969,57 €	3.533,79 €
AE 2-50	562.3001.000	2.985,21 €	3.552,40 €
AE 2-60	562.4001.000	3.000,83 €	3.570,99 €
AE 2-70	562.5001.000	3.013,34 €	3.585,87 €
AE 2-80	562.6001.000	3.028,94 €	3.604,44 €
AE 2-90	562.7001.000	3.069,81 €	3.653,07 €
AE 2-100	562.8001.000	3.091,30 €	3.678,65 €
AE 4-30	560.1001.000	2.974,95 €	3.540,19 €
AE 4-40	560.2001.000	3.033,09 €	3.609,38 €
AE 4-50	560.3001.000	3.113,24 €	3.704,76 €
AE 4-60	560.4001.000	3.152,22 €	3.751,14 €
AE 4-70	560.5001.000	3.184,68 €	3.789,77 €
AE 4-80	560.6001.000	3.367,03 €	4.006,77 €
AE 4-90	561.0409.500	3.453,15 €	4.109,25 €
AE 4-100	560.7001.000	3.495,03 €	4.159,09 €
AE 6-30	561.1001.000	3.090,81 €	3.678,06 €
AE 6-40	561.2001.000	3.123,27 €	3.716,69 €
AE 6-50	561.3001.000	3.187,39 €	3.792,99 €
AE 6-60	561.4001.000	3.425,36 €	4.076,18 €
AE 6-70	561.5001.000	3.438,45 €	4.091,76 €
AE 6-80	561.6001.000	3.494,71 €	4.158,70 €
AE 6-90	561.7001.000	3.503,06 €	4.168,64 €
AE 6-100	561.8001.000	3.565,89 €	4.243,41 €
AE 10-30	564.1001.000	3.456,65 €	4.113,41 €
AE 10-40	564.2001.000	3.672,90 €	4.370,75 €
AE 10-50	564.3001.000	4.062,08 €	4.833,88 €
AE 10-60	564.4001.000	4.154,87 €	4.944,30 €
AE 10-70	564.5001.000	4.664,29 €	5.550,51 €
AE 10-80	564.6001.000	4.758,88 €	5.663,07 €
AE 10-90	561.1009.500	4.858,67 €	5.781,82 €
AE 10-100	561.1010.500	4.910,16 €	5.843,09 €
AE 15-20	565.0001.000	3.970,62 €	4.725,04 €
AE 15-30	565.1001.000	4.490,70 €	5.343,93 €
AE 15-40	565.2001.000	4.648,41 €	5.531,61 €
AE 15-50	565.3001.000	5.235,25 €	6.229,95 €
AE 15-60	565.4001.000	6.216,26 €	7.397,35 €
AE 15-70	565.5001.000	6.409,11 €	7.626,84 €
AE 15-80	565.6001.000	7.402,48 €	8.808,95 €
AE 15-90	561.1509.500	7.560,70 €	8.997,23 €
AE 15-100	565.7001.000	7.713,72 €	9.179,33 €
AE 25-30	561.2503.500	6.745,44 €	8.027,07 €
AE 25-40	561.2504.500	7.265,41 €	8.645,84 €
AE 25-50	561.2505.500	8.983,41 €	10.690,26 €
AE 25-60	561.2506.500	9.377,82 €	11.159,61 €
AE 25-70	561.2507.500	10.128,15 €	12.052,50 €
Inbetriebnahme (Netto)	INBK02	575,00 €	684,25 €

Abmessungen

AQUACELL A



AQUACELL AE





Abmessungen

Typ	A	A1	B	B1	D	H
A/AE 2-30	754	684	440	326	110	560
A/AE 2-40	754	684	440	326	110	585
A/AE 2-50	754	684	440	324	110	605
A/AE 2-60	754	684	440	324	110	650
A/AE 2-70	754	684	440	323	110	670
A/AE 2-80	754	684	440	323	110	700
A/AE 2-90	754	684	440	333	110	715
A/AE 2-100	754	684	440	333	110	735
A/AE 4-30	754	684	440	392	110	585
A/AE 4-40	754	684	440	392	110	605
A/AE 4-50	754	684	440	340	110	630
A/AE 4-60	754	684	440	340	110	680
A/AE 4-70	754	684	440	340	110	700
A/AE 4-80	754	684	440	359	110	750
A/AE 4-90	754	684	440	359	110	770
A/AE 4-100	754	684	440	359	110	795
A/AE 6-30	754	699	440	341	110	595
A/AE 6-40	754	699	440	341	110	650
A/AE 6-50	754	699	440	332	110	675
A/AE 6-60	754	699	440	332	110	730
A/AE 6-70	754	699	440	360	110	755
A/AE 6-80	754	699	440	360	110	805
A/AE 6-90	754	699	440	360	110	830
A/AE 6-100	754	699	440	360	110	855
A/AE 10-30	878	790	496	385	140	700
A/AE 10-40	878	790	496	405	140	750
A/AE 10-50	878	790	496	405	140	805
A/AE 10-60	878	790	496	405	140	830
A/AE 10-70	878	790	496	413	140	875
A/AE 10-80	878	790	496	413	140	905
A/AE 10-90	878	790	496	436	140	960
A/AE 10-100	878	790	496	436	140	985
A/AE 15-20	1016	962	496	474	150	724
A/AE 15-30	1016	962	496	489	150	811
A/AE 15-40	1016	962	496	510	150	891
A/AE 15-50	1016	962	496	531	150	1090
A/AE 15-60	1016	962	496	531	150	1130
A/AE 15-70	1016	962	496	531	150	1170
A/AE 15-80	1016	962	496	555	150	1330
A/AE 15-90	1016	962	496	555	150	1385
A/AE 15-100	1016	962	496	555	150	1420
A/AE 25-30	873	873	573	531	190	1151
A/AE 25-40	873	873	573	531	190	1216
A/AE 25-50	873	873	573	555	190	1412
A/AE 25-60	873	873	573	555	190	1477
A/AE 25-70	873	873	573	555	190	1542



Druckerhöhungsanlagen

Einsatzgebiet

- > Trinkwasserversorgung
- > Wasserversorgung in der Industrie
- > Brauchwasserversorgung
- > Klimaanlage
- > Beregnung und Bewässerung

Ausführung

Mit 2 - 6 normalsaugenden Stufenkreislumpen und Drehzahlregelung jeder Pumpe (Frequenzumformer), gemäß DIN 1988-500.

Antrieb

Schutzart: IP 55
Isolationsklasse: F
Spannung: 3~ 230/400 V \pm 10 %
Drehzahl: 2850 min⁻¹
Frequenz: 50 Hz

Sonderausführungen

- > Sonderspannungen
- > Sonderelastomere
- > Sondergleitringdichtungen
- > höhere Medientemperaturen
- > größere Anlagen

Technische Daten

Fördermenge: Q bis max. 960 m³/h
Förderhöhe: H bis max. 250 m
Medientemperatur: t bis max. 50 °C
Betriebsdruck: p bis max. 16/25 bar

Fördermedium

Trinkwasser.
Klare, auch moderat aggressive Flüssigkeiten, welche die Pumpenwerkstoffe chemisch und mechanisch nicht angreifen.

Werkstoffe

Pumpengehäuse: Edelstahl 1.4301
Laufblätter: Edelstahl 1.4301
O-Ringe: EPDM
Pumpenwelle: Edelstahl 1.4301
Gleitringdichtung: Kohle/SiC/EPDM
Armaturen: Kupferlegierung
Verrohrung: Edelstahl 1.4571
Grundrahmen: Edelstahl 1.4301

Typenschlüssel

Multicell SFE 3/4-70

Multicell: Anlagentyp
SFE: Frequenzgeregelt
3: Pumpenanzahl
4: Pumpengröße
70: Stufenzahl x 10



Hinweise gemäß DIN 1988-500:2021-05

Die mit Trinkwasser in Kontakt kommenden Werkstoffe und Materialien müssen hygienisch unbedenklich sein und dürfen die in der Trinkwasserverordnung festgelegte Qualität des Trinkwassers nicht beeinträchtigen.

Druckerhöhungsanlagen müssen so ausgelegt, betrieben und unterhalten werden, dass die ständige Betriebssicherheit der Trinkwasser-Installation gegeben ist und weder die öffentliche Wasserversorgung noch andere Verbrauchsanlagen störend beeinflusst werden.

Sind versorgungsseitige Druckschwankungen zu erwarten, bei denen der maximale Versorgungsdruck größer als der geregelte Druck der Druckerhöhungsanlage ist, muss eingangsseitig ein Druckminderer zur Begrenzung vorgesehen werden.

Im bestimmungsgemäßen Betrieb darf die maximale Fließgeschwindigkeit in der Anschlussleitung und der Zuleitung zur Druckerhöhungsanlage 2m/s nicht überschreiten.

Aus energetischen Gründen sowie aus Gründen der Verhältnismäßigkeit der Wartung und Versorgungssicherheit im Betrieb, sollten Druckzonen (falls erforderlich) so gewählt werden, dass möglichst keine Druckminderer notwendig sind. Es muss darauf geachtet werden, dass an keiner Entnahmestelle der Ruhedruck von maximal 5,0 bar überschritten wird.

Aus trinkwasserhygienischen und energetischen Gründen muss der unmittelbare Anschluss dem mittelbaren Anschluss vorgezogen werden.

Der mittelbare Anschluss ist nötig, wenn:

- der Wasserversorger den mittelbaren Anschluss vorschreibt, aufgrund Mindest-Versorgungsdruck kleiner 1,0 bar
- eine kurzzeitige höhere Entnahme abzudecken ist oder
- eine Systemtrennung erforderlich ist (siehe SPECK-Trinkwasser-Trennstationen)

Steuerdruckbehälter sollten so klein wie möglich gewählt werden. Sie müssen durchströmt sein und zur Wartung und Überprüfung mit einer Absperrarmatur mit Entleerung verbaut werden.

Druckerhöhungsanlagen müssen mindestens mit einer Reservepumpe ausgestattet sein. Bei Ausfall einer Betriebspumpe muss der Spitzendurchfluss zu 100 % gedeckt sein. Die Forderung nach einer Reservepumpe entfällt bei Kleinobjekten (z. B. Ein- und Zweifamilienhäuser zu Wohnzwecken).

Technische Daten

Multicell SFE 2-30 bis 2-100 mit 2-6 Pumpen

Typ	Pumpen		Saug-/Druck- anschluss	Mittlerer Förderstrom (m³/h)	Reserve- pumpe (m³/h)	Solldruck (bar)	Leistungs- abgabe P _z (kW)	Nennstrom (A) 3 x 400 V	Gewicht ca. (kg)
	Anzahl	Typ							
SFE 2/2-30	2	IN-VB 2-30	R 2/R 2	2,50	2,50	1,40	0,37	2 x 0,95	140,00
SFE 2/2-40	2	IN-VB 2-40	R 2/R 2	2,50	2,50	1,80	0,37	2 x 0,95	150,00
SFE 2/2-50	2	IN-VB 2-50	R 2/R 2	2,50	2,50	2,40	0,37	2 x 0,95	155,00
SFE 2/2-60	2	IN-VB 2-60	R 2/R 2	2,50	2,50	2,80	0,55	2 x 1,20	165,00
SFE 2/2-70	2	IN-VB 2-70	R 2/R 2	2,50	2,50	3,40	0,55	2 x 1,20	170,00
SFE 2/2-80	2	IN-VB 2-80	R 2/R 2	2,50	2,50	3,70	0,55	2 x 1,20	180,00
SFE 2/2-90	2	IN-VB 2-90	R 2/R 2	2,50	2,50	4,60	0,75	2 x 1,80	183,00
SFE 2/2-100	2	IN-VB 2-100	R 2/R 2	2,50	2,50	5,20	0,75	2 x 1,80	185,00
SFE 3/2-30	3	IN-VB 2-30	R 2/R 2	5,00	2,50	1,40	0,37	3 x 0,95	180,00
SFE 3/2-40	3	IN-VB 2-40	R 2/R 2	5,00	2,50	1,80	0,37	3 x 0,95	195,00
SFE 3/2-50	3	IN-VB 2-50	R 2/R 2	5,00	2,50	2,40	0,37	3 x 0,95	205,00
SFE 3/2-60	3	IN-VB 2-60	R 2/R 2	5,00	2,50	2,80	0,55	3 x 1,20	225,00
SFE 3/2-70	3	IN-VB 2-70	R 2/R 2	5,00	2,50	3,40	0,55	3 x 1,20	230,00
SFE 3/2-80	3	IN-VB 2-80	R 2/R 2	5,00	2,50	3,70	0,55	3 x 1,20	240,00
SFE 3/2-90	3	IN-VB 2-90	R 2/R 2	5,00	2,50	4,60	0,75	3 x 1,80	243,00
SFE 3/2-100	3	IN-VB 2-100	R 2/R 2	5,00	2,50	5,20	0,75	3 x 1,80	245,00
SFE 4/2-30	4	IN-VB 2-30	DN 65/DN 65	7,50	2,50	1,40	0,37	4 x 0,95	205,00
SFE 4/2-40	4	IN-VB 2-40	DN 65/DN 65	7,50	2,50	1,80	0,37	4 x 0,95	220,00
SFE 4/2-50	4	IN-VB 2-50	DN 65/DN 65	7,50	2,50	2,40	0,37	4 x 0,95	235,00
SFE 4/2-60	4	IN-VB 2-60	DN 65/DN 65	7,50	2,50	2,80	0,55	4 x 1,20	250,00
SFE 4/2-70	4	IN-VB 2-70	DN 65/DN 65	7,50	2,50	3,40	0,55	4 x 1,20	260,00
SFE 4/2-80	4	IN-VB 2-80	DN 65/DN 65	7,50	2,50	3,70	0,55	4 x 1,20	275,00
SFE 4/2-90	4	IN-VB 2-90	DN 65/DN 65	7,50	2,50	4,60	0,75	4 x 1,80	280,00
SFE 4/2-100	4	IN-VB 2-100	DN 65/DN 65	7,50	2,50	5,20	0,75	4 x 1,80	285,00
SFE 5/2-30	5	IN-VB 2-30	DN 80/DN 80	10,00	2,50	1,40	0,37	5 x 0,95	225,00
SFE 5/2-40	5	IN-VB 2-40	DN 80/DN 80	10,00	2,50	1,80	0,37	5 x 0,95	245,00
SFE 5/2-50	5	IN-VB 2-50	DN 80/DN 80	10,00	2,50	2,40	0,37	5 x 0,95	260,00
SFE 5/2-60	5	IN-VB 2-60	DN 80/DN 80	10,00	2,50	2,80	0,55	5 x 1,20	290,00
SFE 5/2-70	5	IN-VB 2-70	DN 80/DN 80	10,00	2,50	3,40	0,55	5 x 1,20	300,00
SFE 5/2-80	5	IN-VB 2-80	DN 80/DN 80	10,00	2,50	3,70	0,55	5 x 1,20	320,00
SFE 5/2-90	5	IN-VB 2-90	DN 80/DN 80	10,00	2,50	4,60	0,75	5 x 1,80	325,00
SFE 5/2-100	5	IN-VB 2-100	DN 80/DN 80	10,00	2,50	5,20	0,75	5 x 1,80	330,00
SFE 6/2-30	6	IN-VB 2-30	DN 80/DN 80	12,50	2,50	1,40	0,37	6 x 0,95	250,00
SFE 6/2-40	6	IN-VB 2-40	DN 80/DN 80	12,50	2,50	1,80	0,37	6 x 0,95	275,00
SFE 6/2-50	6	IN-VB 2-50	DN 80/DN 80	12,50	2,50	2,40	0,37	6 x 0,95	295,00
SFE 6/2-60	6	IN-VB 2-60	DN 80/DN 80	12,50	2,50	2,80	0,55	6 x 1,20	350,00
SFE 6/2-70	6	IN-VB 2-70	DN 80/DN 80	12,50	2,50	3,40	0,55	6 x 1,20	365,00
SFE 6/2-80	6	IN-VB 2-80	DN 80/DN 80	12,50	2,50	3,70	0,55	6 x 1,20	390,00
SFE 6/2-90	6	IN-VB 2-90	DN 80/DN 80	12,50	2,50	4,60	0,75	6 x 1,80	398,00
SFE 6/2-100	6	IN-VB 2-100	DN 80/DN 80	12,50	2,50	5,20	0,75	6 x 1,80	405,00



Technische Daten

Multicell SFE 4-30 bis 4-100 mit 2-6 Pumpen

Typ	Pumpen		Saug-/Druck-anschluss	Mittlerer Förderstrom (m³/h)	Reservepumpe (m³/h)	Solldruck (bar)	Leistungsabgabe P ₂ (kW)	Nennstrom (A) 3 x 400 V	Gewicht ca. (kg)
	Anzahl	Typ							
SFE 2/4-30	2	IN-VB 4-30	R 2/R 2	4,00	4,00	1,90	0,55	2 x 1,20	140,00
SFE 2/4-40	2	IN-VB 4-40	R 2/R 2	4,00	4,00	2,60	0,55	2 x 1,20	150,00
SFE 2/4-50	2	IN-VB 4-50	R 2/R 2	4,00	4,00	3,50	0,75	2 x 1,80	155,00
SFE 2/4-60	2	IN-VB 4-60	R 2/R 2	4,00	4,00	4,30	1,10	2 x 2,30	165,00
SFE 2/4-70	2	IN-VB 4-70	R 2/R 2	4,00	4,00	4,90	1,10	2 x 2,30	170,00
SFE 2/4-80	2	IN-VB 4-80	R 2/R 2	4,00	4,00	5,60	1,50	2 x 3,20	180,00
SFE 2/4-90	2	IN-VB 4-90	R 2/R 2	4,00	4,00	6,40	1,50	2 x 3,20	183,00
SFE 2/4-100	2	IN-VB 4-100	R 2/R 2	4,00	4,00	7,20	1,50	2 x 3,20	185,00
SFE 3/4-30	3	IN-VB 4-30	R 2/R 2	8,00	4,00	1,90	0,55	3 x 1,20	180,00
SFE 3/4-40	3	IN-VB 4-40	R 2/R 2	8,00	4,00	2,60	0,55	3 x 1,20	195,00
SFE 3/4-50	3	IN-VB 4-50	R 2/R 2	8,00	4,00	3,50	0,75	3 x 1,80	205,00
SFE 3/4-60	3	IN-VB 4-60	R 2/R 2	8,00	4,00	4,30	1,10	3 x 2,30	225,00
SFE 3/4-70	3	IN-VB 4-70	R 2/R 2	8,00	4,00	4,90	1,10	3 x 2,30	230,00
SFE 3/4-80	3	IN-VB 4-80	R 2/R 2	8,00	4,00	5,60	1,50	3 x 3,20	240,00
SFE 3/4-90	3	IN-VB 4-90	R 2/R 2	8,00	4,00	6,40	1,50	3 x 3,20	243,00
SFE 3/4-100	3	IN-VB 4-100	R 2/R 2	8,00	4,00	7,20	1,50	3 x 3,20	245,00
SFE 4/4-30	4	IN-VB 4-30	DN 65/DN 65	12,00	4,00	1,90	0,55	4 x 1,20	205,00
SFE 4/4-40	4	IN-VB 4-40	DN 65/DN 65	12,00	4,00	2,60	0,55	4 x 1,20	220,00
SFE 4/4-50	4	IN-VB 4-50	DN 65/DN 65	12,00	4,00	3,50	0,75	4 x 1,80	235,00
SFE 4/4-60	4	IN-VB 4-60	DN 65/DN 65	12,00	4,00	4,30	1,10	4 x 2,30	250,00
SFE 4/4-70	4	IN-VB 4-70	DN 65/DN 65	12,00	4,00	4,90	1,10	4 x 2,30	260,00
SFE 4/4-80	4	IN-VB 4-80	DN 65/DN 65	12,00	4,00	5,60	1,50	4 x 3,20	275,00
SFE 4/4-90	4	IN-VB 4-90	DN 65/DN 65	12,00	4,00	6,40	1,50	4 x 3,20	280,00
SFE 4/4-100	4	IN-VB 4-100	DN 65/DN 65	12,00	4,00	7,20	1,50	4 x 3,20	285,00
SFE 5/4-30	5	IN-VB 4-30	DN 80/DN 80	16,00	4,00	1,90	0,55	5 x 1,20	225,00
SFE 5/4-40	5	IN-VB 4-40	DN 80/DN 80	16,00	4,00	2,60	0,55	5 x 1,20	245,00
SFE 5/4-50	5	IN-VB 4-50	DN 80/DN 80	16,00	4,00	3,50	0,75	5 x 1,80	260,00
SFE 5/4-60	5	IN-VB 4-60	DN 80/DN 80	16,00	4,00	4,30	1,10	5 x 2,30	290,00
SFE 5/4-70	5	IN-VB 4-70	DN 80/DN 80	16,00	4,00	4,90	1,10	5 x 2,30	300,00
SFE 5/4-80	5	IN-VB 4-80	DN 80/DN 80	16,00	4,00	5,60	1,50	5 x 3,20	320,00
SFE 5/4-90	5	IN-VB 4-90	DN 80/DN 80	16,00	4,00	6,40	1,50	5 x 3,20	325,00
SFE 5/4-100	5	IN-VB 4-100	DN 80/DN 80	16,00	4,00	7,20	1,50	5 x 3,20	330,00
SFE 6/4-30	6	IN-VB 4-30	DN 80/DN 80	20,00	4,00	1,90	0,55	6 x 1,20	250,00
SFE 6/4-40	6	IN-VB 4-40	DN 80/DN 80	20,00	4,00	2,60	0,55	6 x 1,20	275,00
SFE 6/4-50	6	IN-VB 4-50	DN 80/DN 80	20,00	4,00	3,50	0,75	6 x 1,80	295,00
SFE 6/4-60	6	IN-VB 4-60	DN 80/DN 80	20,00	4,00	4,30	1,10	6 x 2,30	350,00
SFE 6/4-70	6	IN-VB 4-70	DN 80/DN 80	20,00	4,00	4,90	1,10	6 x 2,30	365,00
SFE 6/4-80	6	IN-VB 4-80	DN 80/DN 80	20,00	4,00	5,60	1,50	6 x 3,20	390,00
SFE 6/4-90	6	IN-VB 4-90	DN 80/DN 80	20,00	4,00	6,40	1,50	6 x 3,20	398,00
SFE 6/4-100	6	IN-VB 4-100	DN 80/DN 80	20,00	4,00	7,20	1,50	6 x 3,20	405,00

Technische Daten

Multicell SFE 6-30 bis 6-100 mit 2-6 Pumpen

Typ	Pumpen		Saug-/Druck-anschluss	Mittlerer Förderstrom (m³/h)	Reservepumpe (m³/h)	Solldruck (bar)	Leistungsabgabe P _z (kW)	Nennstrom (A) 3 x 400 V	Gewicht ca. (kg)
	Anzahl	Typ							
SFE 2/6-30	2	IN-VB 6-30	R 2/R 2	6,00	6,00	2,20	0,75	2 x 1,80	145,00
SFE 2/6-40	2	IN-VB 6-40	R 2/R 2	6,00	6,00	2,90	1,10	2 x 2,30	160,00
SFE 2/6-50	2	IN-VB 6-50	R 2/R 2	6,00	6,00	3,70	1,10	2 x 2,30	165,00
SFE 2/6-60	2	IN-VB 6-60	R 2/R 2	6,00	6,00	4,40	1,50	2 x 3,20	170,00
SFE 2/6-70	2	IN-VB 6-70	R 2/R 2	6,00	6,00	5,30	1,50	2 x 3,20	180,00
SFE 2/6-80	2	IN-VB 6-80	R 2/R 2	6,00	6,00	5,90	2,20	2 x 4,60	190,00
SFE 2/6-90	2	IN-VB 6-90	R 2/R 2	6,00	6,00	6,60	2,20	2 x 4,60	193,00
SFE 2/6-100	2	IN-VB 6-100	R 2/R 2	6,00	6,00	7,40	2,20	2 x 4,60	195,00
SFE 3/6-30	3	IN-VB 6-30	R 2/R 2	12,00	6,00	2,20	0,75	3 x 1,80	190,00
SFE 3/6-40	3	IN-VB 6-40	R 2/R 2	12,00	6,00	2,90	1,10	3 x 2,30	210,00
SFE 3/6-50	3	IN-VB 6-50	R 2/R 2	12,00	6,00	3,70	1,10	3 x 2,30	230,00
SFE 3/6-60	3	IN-VB 6-60	R 2/R 2	12,00	6,00	4,40	1,50	3 x 3,20	240,00
SFE 3/6-70	3	IN-VB 6-70	R 2/R 2	12,00	6,00	5,30	1,50	3 x 3,20	255,00
SFE 3/6-80	3	IN-VB 6-80	R 2/R 2	12,00	6,00	5,90	2,20	3 x 4,60	270,00
SFE 3/6-90	3	IN-VB 6-90	R 2/R 2	12,00	6,00	6,60	2,20	3 x 4,60	273,00
SFE 3/6-100	3	IN-VB 6-100	R 2/R 2	12,00	6,00	7,40	2,20	3 x 4,60	275,00
SFE 4/6-30	4	IN-VB 6-30	DN 65/DN 65	18,00	6,00	2,20	0,75	4 x 1,80	225,00
SFE 4/6-40	4	IN-VB 6-40	DN 65/DN 65	18,00	6,00	2,90	1,10	4 x 2,30	240,00
SFE 4/6-50	4	IN-VB 6-50	DN 65/DN 65	18,00	6,00	3,70	1,10	4 x 2,30	255,00
SFE 4/6-60	4	IN-VB 6-60	DN 65/DN 65	18,00	6,00	4,40	1,50	4 x 3,20	270,00
SFE 4/6-70	4	IN-VB 6-70	DN 65/DN 65	18,00	6,00	5,30	1,50	4 x 3,20	280,00
SFE 4/6-80	4	IN-VB 6-80	DN 65/DN 65	18,00	6,00	5,90	2,20	4 x 4,60	295,00
SFE 4/6-90	4	IN-VB 6-90	DN 65/DN 65	18,00	6,00	6,60	2,20	4 x 4,60	300,00
SFE 4/6-100	4	IN-VB 6-100	DN 65/DN 65	18,00	6,00	7,40	2,20	4 x 4,60	305,00
SFE 5/6-30	5	IN-VB 6-30	DN 80/DN 80	24,00	6,00	2,20	0,75	5 x 1,80	250,00
SFE 5/6-40	5	IN-VB 6-40	DN 80/DN 80	24,00	6,00	2,90	1,10	5 x 2,30	270,00
SFE 5/6-50	5	IN-VB 6-50	DN 80/DN 80	24,00	6,00	3,70	1,10	5 x 2,30	285,00
SFE 5/6-60	5	IN-VB 6-60	DN 80/DN 80	24,00	6,00	4,40	1,50	5 x 3,20	315,00
SFE 5/6-70	5	IN-VB 6-70	DN 80/DN 80	24,00	6,00	5,30	1,50	5 x 3,20	325,00
SFE 5/6-80	5	IN-VB 6-80	DN 80/DN 80	24,00	6,00	5,90	2,20	5 x 4,60	345,00
SFE 5/6-90	5	IN-VB 6-90	DN 80/DN 80	24,00	6,00	6,40	2,20	5 x 4,60	350,00
SFE 5/6-100	5	IN-VB 6-100	DN 80/DN 80	24,00	6,00	7,40	2,20	5 x 4,60	355,00
SFE 6/6-30	6	IN-VB 6-30	DN 80/DN 80	30,00	6,00	2,20	0,75	6 x 1,80	280,00
SFE 6/6-40	6	IN-VB 6-40	DN 80/DN 80	30,00	6,00	2,90	1,10	6 x 2,30	305,00
SFE 6/6-50	6	IN-VB 6-50	DN 80/DN 80	30,00	6,00	3,70	1,10	6 x 2,30	325,00
SFE 6/6-60	6	IN-VB 6-60	DN 80/DN 80	30,00	6,00	4,40	1,50	6 x 3,20	380,00
SFE 6/6-70	6	IN-VB 6-70	DN 80/DN 80	30,00	6,00	5,30	1,50	6 x 3,20	395,00
SFE 6/6-80	6	IN-VB 6-80	DN 80/DN 80	30,00	6,00	5,90	2,20	6 x 4,60	420,00
SFE 6/6-90	6	IN-VB 6-90	DN 80/DN 80	30,00	6,00	6,60	2,20	6 x 4,60	428,00
SFE 6/6-100	6	IN-VB 6-100	DN 80/DN 80	30,00	6,00	7,40	2,20	6 x 4,60	435,00



Technische Daten

Multicell SFE 10-30 bis 10-100 mit 2-6 Pumpen

Typ	Pumpen		Saug-/Druck-anschluss	Mittlerer Förderstrom (m³/h)	Reservepumpe (m³/h)	Solldruck (bar)	Leistungsabgabe P ₂ (kW)	Nennstrom (A) 3 x 400 V	Gewicht ca. (kg)
	Anzahl	Typ							
SFE 2/10-30	2	IN-VB 10-30	R 2/R 2	8,00	8,00	2,70	1,10	2 x 2,30	145,00
SFE 2/10-40	2	IN-VB 10-40	R 2/R 2	8,00	8,00	3,70	1,50	2 x 3,20	160,00
SFE 2/10-50	2	IN-VB 10-50	R 2/R 2	8,00	8,00	4,60	2,20	2 x 4,60	165,00
SFE 2/10-60	2	IN-VB 10-60	R 2/R 2	8,00	8,00	5,50	2,20	2 x 4,60	170,00
SFE 2/10-70	2	IN-VB 10-70	R 2/R 2	8,00	8,00	6,60	3,00	2 x 5,80	180,00
SFE 2/10-80	2	IN-VB 10-80	R 2/R 2	8,00	8,00	7,60	3,00	2 x 5,80	190,00
SFE 2/10-90	2	IN-VB 10-90	R 2/R 2	8,00	8,00	8,50	4,00	2 x 7,40	204,00
SFE 2/10-100	2	IN-VB 10-100	R 2/R 2	8,00	8,00	9,50	4,00	2 x 7,40	206,00
SFE 3/10-30	3	IN-VB 10-30	R 2 ½/R 2 ½	16,00	8,00	2,70	1,10	3 x 2,30	190,00
SFE 3/10-40	3	IN-VB 10-40	R 2 ½/R 2 ½	16,00	8,00	3,70	1,50	3 x 3,20	210,00
SFE 3/10-50	3	IN-VB 10-50	R 2 ½/R 2 ½	16,00	8,00	4,60	2,20	3 x 4,60	230,00
SFE 3/10-60	3	IN-VB 10-60	R 2 ½/R 2 ½	16,00	8,00	5,50	2,20	3 x 4,60	240,00
SFE 3/10-70	3	IN-VB 10-70	R 2 ½/R 2 ½	16,00	8,00	6,60	3,00	3 x 5,80	255,00
SFE 3/10-80	3	IN-VB 10-80	R 2 ½/R 2 ½	16,00	8,00	7,60	3,00	3 x 5,80	270,00
SFE 3/10-90	3	IN-VB 10-90	R 2 ½/R 2 ½	16,00	8,00	8,50	4,00	3 x 7,40	291,00
SFE 3/10-100	3	IN-VB 10-100	R 2 ½/R 2 ½	16,00	8,00	9,90	4,00	3 x 7,40	294,00
SFE 4/10-30	4	IN-VB 10-30	DN 80/DN 80	24,00	8,00	2,70	1,10	4 x 2,30	235,00
SFE 4/10-40	4	IN-VB 10-40	DN 80/DN 80	24,00	8,00	3,70	1,50	4 x 3,20	260,00
SFE 4/10-50	4	IN-VB 10-50	DN 80/DN 80	24,00	8,00	4,60	2,20	4 x 4,60	275,00
SFE 4/10-60	4	IN-VB 10-60	DN 80/DN 80	24,00	8,00	5,50	2,20	4 x 4,60	285,00
SFE 4/10-70	4	IN-VB 10-70	DN 80/DN 80	24,00	8,00	6,60	3,00	4 x 5,80	305,00
SFE 4/10-80	4	IN-VB 10-80	DN 80/DN 80	24,00	8,00	7,60	3,00	4 x 5,80	325,00
SFE 4/10-90	4	IN-VB 10-90	DN 80/DN 80	24,00	8,00	8,50	4,00	4 x 7,40	353,00
SFE 4/10-100	4	IN-VB 10-100	DN 80/DN 80	24,00	8,00	9,50	4,00	4 x 7,40	357,00
SFE 5/10-30	5	IN-VB 10-30	DN 100/DN 100	32,00	8,00	2,70	1,10	5 x 2,30	280,00
SFE 5/10-40	5	IN-VB 10-40	DN 100/DN 100	32,00	8,00	3,70	1,50	5 x 3,20	310,00
SFE 5/10-50	5	IN-VB 10-50	DN 100/DN 100	32,00	8,00	4,60	2,20	5 x 4,60	330,00
SFE 5/10-60	5	IN-VB 10-60	DN 100/DN 100	32,00	8,00	5,50	2,20	5 x 4,60	340,00
SFE 5/10-70	5	IN-VB 10-70	DN 100/DN 100	32,00	8,00	6,60	3,00	5 x 5,80	365,00
SFE 5/10-80	5	IN-VB 10-80	DN 100/DN 100	32,00	8,00	7,60	3,00	5 x 5,80	390,00
SFE 5/10-90	5	IN-VB 10-90	DN 100/DN 100	32,00	8,00	8,50	4,00	5 x 7,40	425,00
SFE 5/10-100	5	IN-VB 10-100	DN 100/DN 100	32,00	8,00	9,50	4,00	5 x 7,40	430,00
SFE 6/10-30	6	IN-VB 10-30	DN 100/DN 100	40,00	8,00	2,70	1,10	6 x 2,30	325,00
SFE 6/10-40	6	IN-VB 10-40	DN 100/DN 100	40,00	8,00	3,70	1,50	6 x 3,20	360,00
SFE 6/10-50	6	IN-VB 10-50	DN 100/DN 100	40,00	8,00	4,60	2,20	6 x 4,60	385,00
SFE 6/10-60	6	IN-VB 10-60	DN 100/DN 100	40,00	8,00	5,50	2,20	6 x 4,60	400,00
SFE 6/10-70	6	IN-VB 10-70	DN 100/DN 100	40,00	8,00	6,60	3,00	6 x 5,80	430,00
SFE 6/10-80	6	IN-VB 10-80	DN 100/DN 100	40,00	8,00	7,60	3,00	6 x 5,80	460,00
SFE 6/10-90	6	IN-VB 10-90	DN 100/DN 100	40,00	8,00	8,50	4,00	6 x 7,40	502,00
SFE 6/10-100	6	IN-VB 10-100	DN 100/DN 100	40,00	8,00	9,50	4,00	6 x 7,40	508,00

Technische Daten

Multicell SFE 15-20 bis 15-100 mit 2-6 Pumpen

Typ	Pumpen		Saug-/Druck-anschluss	Mittlerer Förderstrom (m³/h)	Reservepumpe (m³/h)	Solldruck (bar)	Leistungsabgabe P _z (kW)	Nennstrom (A) 3 x 400 V	Gewicht ca. (kg)
	Anzahl	Typ							
SFE 2/15-20	2	IN-VC 15-20	DN 80/DN 80	15,00	15,00	2,50	2,20	2 x 4,60	195,00
SFE 2/15-30	2	IN-VC 15-30	DN 80/DN 80	15,00	15,00	3,80	3,00	2 x 5,80	210,00
SFE 2/15-40	2	IN-VC 15-40	DN 80/DN 80	15,00	15,00	5,10	4,00	2 x 7,40	225,00
SFE 2/15-50	2	IN-VC 15-50	DN 80/DN 80	15,00	15,00	6,50	5,50	2 x 10,00	305,00
SFE 2/15-60	2	IN-VC 15-60	DN 80/DN 80	15,00	15,00	7,80	7,50	2 x 13,30	310,00
SFE 2/15-70	2	IN-VC 15-70	DN 80/DN 80	15,00	15,00	9,10	7,50	2 x 13,30	315,00
SFE 2/15-80	2	IN-VC 15-80	DN 80/DN 80	15,00	15,00	10,40	11,00	2 x 19,30	465,00
SFE 2/15-90	2	IN-VC 15-90	DN 80/DN 80	15,00	15,00	11,70	11,00	2 x 19,30	470,00
SFE 2/15-100	2	IN-VC 15-100	DN 80/DN 80	15,00	15,00	13,00	11,00	2 x 19,30	475,00
SFE 3/15-20	3	IN-VC 15-20	DN 100/DN 100	30,00	15,00	2,50	2,20	3 x 4,60	270,00
SFE 3/15-30	3	IN-VC 15-30	DN 100/DN 100	30,00	15,00	3,80	3,00	3 x 5,80	300,00
SFE 3/15-40	3	IN-VC 15-40	DN 100/DN 100	30,00	15,00	5,10	4,00	3 x 7,40	315,00
SFE 3/15-50	3	IN-VC 15-50	DN 100/DN 100	30,00	15,00	6,50	5,50	3 x 10,00	430,00
SFE 3/15-60	3	IN-VC 15-60	DN 100/DN 100	30,00	15,00	7,80	7,50	3 x 13,30	435,00
SFE 3/15-70	3	IN-VC 15-70	DN 100/DN 100	30,00	15,00	9,10	7,50	3 x 13,30	450,00
SFE 3/15-80	3	IN-VC 15-80	DN 100/DN 100	30,00	15,00	10,40	11,00	3 x 19,30	680,00
SFE 3/15-90	3	IN-VC 15-90	DN 100/DN 100	30,00	15,00	11,70	11,00	3 x 19,30	685,00
SFE 3/15-100	3	IN-VC 15-100	DN 100/DN 100	30,00	15,00	13,00	11,00	3 x 19,30	690,00
SFE 4/15-20	4	IN-VC 15-20	DN 100/DN 100	45,00	15,00	2,50	2,20	4 x 4,60	350,00
SFE 4/15-30	4	IN-VC 15-30	DN 100/DN 100	45,00	15,00	3,80	3,00	4 x 5,80	385,00
SFE 4/15-40	4	IN-VC 15-40	DN 100/DN 100	45,00	15,00	5,10	4,00	4 x 7,40	410,00
SFE 4/15-50	4	IN-VC 15-50	DN 100/DN 100	45,00	15,00	6,50	5,50	4 x 10,00	565,00
SFE 4/15-60	4	IN-VC 15-60	DN 100/DN 100	45,00	15,00	7,80	7,50	4 x 13,30	570,00
SFE 4/15-70	4	IN-VC 15-70	DN 100/DN 100	45,00	15,00	9,10	7,50	4 x 13,30	590,00
SFE 4/15-80	4	IN-VC 15-80	DN 100/DN 100	45,00	15,00	10,40	11,00	4 x 19,30	900,00
SFE 4/15-90	4	IN-VC 15-90	DN 100/DN 100	45,00	15,00	11,70	11,00	4 x 19,30	905,00
SFE 4/15-100	4	IN-VC 15-100	DN 100/DN 100	45,00	15,00	13,00	11,00	4 x 19,30	910,00
SFE 5/15-20	5	IN-VC 15-20	DN 125/DN 125	60,00	15,00	2,50	2,20	5 x 4,60	425,00
SFE 5/15-30	5	IN-VC 15-30	DN 125/DN 125	60,00	15,00	3,80	3,00	5 x 5,80	470,00
SFE 5/15-40	5	IN-VC 15-40	DN 125/DN 125	60,00	15,00	5,10	4,00	5 x 7,40	505,00
SFE 5/15-50	5	IN-VC 15-50	DN 125/DN 125	60,00	15,00	6,50	5,50	5 x 10,00	695,00
SFE 5/15-60	5	IN-VC 15-60	DN 125/DN 125	60,00	15,00	7,80	7,50	5 x 13,30	700,00
SFE 5/15-70	5	IN-VC 15-70	DN 125/DN 125	60,00	15,00	9,10	7,50	5 x 13,30	725,00
SFE 5/15-80	5	IN-VC 15-80	DN 125/DN 125	60,00	15,00	10,40	11,00	5 x 19,30	1100,00
SFE 5/15-90	5	IN-VC 15-90	DN 125/DN 125	60,00	15,00	11,70	11,00	5 x 19,30	1120,00
SFE 5/15-100	5	IN-VC 15-100	DN 125/DN 125	60,00	15,00	13,00	11,00	5 x 19,30	1125,00
SFE 6/15-20	6	IN-VC 15-20	DN 150/DN 150	75,00	15,00	2,50	2,20	6 x 4,60	505,00
SFE 6/15-30	6	IN-VC 15-30	DN 150/DN 150	75,00	15,00	3,80	3,00	6 x 5,80	555,00
SFE 6/15-40	6	IN-VC 15-40	DN 150/DN 150	75,00	15,00	5,10	4,00	6 x 7,40	590,00
SFE 6/15-50	6	IN-VC 15-50	DN 150/DN 150	75,00	15,00	6,50	5,50	6 x 10,00	825,00
SFE 6/15-60	6	IN-VC 15-60	DN 150/DN 150	75,00	15,00	7,80	7,50	6 x 13,30	830,00
SFE 6/15-70	6	IN-VC 15-70	DN 150/DN 150	75,00	15,00	9,10	7,50	6 x 13,30	860,00
SFE 6/15-80	6	IN-VC 15-80	DN 150/DN 150	75,00	15,00	10,40	11,00	6 x 19,30	1330,00
SFE 6/15-90	6	IN-VC 15-90	DN 150/DN 150	75,00	15,00	11,70	11,00	6 x 19,30	1335,00
SFE 6/15-100	6	IN-VC 15-100	DN 150/DN 150	75,00	15,00	13,00	11,00	6 x 19,30	1340,00



Technische Daten

Multicell SFE 25-20 bis 85-40 mit 2-4 Pumpen

Typ	Pumpen		Saug-/Druck-anschluss	Mittlerer Förderstrom (m³/h)	Reservepumpe (m³/h)	Solldruck (bar)	Leistungsabgabe P ₂ (kW)	Nennstrom (A) 3 x 400 V	Gewicht ca. (kg)
	Anzahl	Typ							
SFE 2/25-20	2	IN-VB 25-20	DN100/DN100	25,00	25,00	3,20	4,00	2 x 7,40	320,00
SFE 2/25-30	2	IN-VB 25-30	DN100/DN100	25,00	25,00	5,00	5,50	2 x 10,00	378,00
SFE 2/25-40	2	IN-VB 25-40	DN100/DN100	25,00	25,00	6,80	7,50	2 x 13,30	392,00
SFE 2/25-50	2	IN-VB 25-50	DN100/DN100	25,00	25,00	8,40	11,00	2 x 19,30	556,00
SFE 3/25-20	3	IN-VB 25-20	DN100/DN100	50,00	25,00	3,20	4,00	3 x 7,40	455,00
SFE 3/25-30	3	IN-VB 25-30	DN100/DN100	50,00	25,00	5,00	5,50	3 x 10,00	542,00
SFE 3/25-40	3	IN-VB 25-40	DN100/DN100	50,00	25,00	6,80	7,50	3 x 13,30	563,00
SFE 3/25-50	3	IN-VB 25-50	DN100/DN100	50,00	25,00	8,40	11,00	3 x 19,30	809,00
SFE 4/25-20	4	IN-VB 25-20	DN125/DN125	75,00	25,00	3,20	4,00	4 x 7,40	590,00
SFE 4/25-30	4	IN-VB 25-30	DN125/DN125	75,00	25,00	5,00	5,50	4 x 10,00	706,00
SFE 4/25-40	4	IN-VB 25-40	DN125/DN125	75,00	25,00	6,80	7,50	4 x 13,30	734,00
SFE 4/25-50	4	IN-VB 25-50	DN125/DN125	75,00	25,00	8,40	11,00	4 x 19,30	1062,00
SFE 2/40-20-2	2	IN-VB 40-20-2	DN100/DN100	40,00	40,00	3,90	5,50	2 x 10,00	433,00
SFE 2/40-20	2	IN-VB 40-20	DN100/DN100	40,00	40,00	4,10	7,50	2 x 13,30	441,00
SFE 2/40-30-2	2	IN-VB 40-30-2	DN100/DN100	40,00	40,00	5,00	11,00	2 x 19,30	603,00
SFE 2/40-30	2	IN-VB 40-30	DN100/DN100	40,00	40,00	6,20	11,00	2 x 19,30	603,00
SFE 2/40-40-2	2	IN-VB 40-40-2	DN100/DN100	40,00	40,00	7,10	15,00	2 x 26,20	635,00
SFE 2/40-40	2	IN-VB 40-40	DN100/DN100	40,00	40,00	8,30	15,00	2 x 26,20	635,00
SFE 2/40-50-2	2	IN-VB 40-50-2	DN100/DN100	40,00	40,00	9,20	18,50	2 x 32,10	697,00
SFE 2/40-50	2	IN-VB 40-50	DN100/DN100	40,00	40,00	10,30	18,50	2 x 32,10	697,00
SFE 3/40-20-2	3	IN-VB 40-20-2	DN200/DN200	80,00	40,00	3,90	5,50	3 x 10,00	637,00
SFE 3/40-20	3	IN-VB 40-20	DN200/DN200	80,00	40,00	4,10	7,50	3 x 13,30	649,00
SFE 3/40-30-2	3	IN-VB 40-30-2	DN200/DN200	80,00	40,00	5,00	11,00	3 x 19,30	892,00
SFE 3/40-30	3	IN-VB 40-30	DN200/DN200	80,00	40,00	6,20	11,00	3 x 19,30	892,00
SFE 3/40-40-2	3	IN-VB 40-40-2	DN200/DN200	80,00	40,00	7,10	15,00	3 x 26,20	940,00
SFE 3/40-40	3	IN-VB 40-40	DN200/DN200	80,00	40,00	8,30	15,00	3 x 26,20	940,00
SFE 3/40-50-2	3	IN-VB 40-50-2	DN200/DN200	80,00	40,00	9,20	18,50	3 x 32,10	1033,00
SFE 3/40-50	3	IN-VB 40-50	DN200/DN200	80,00	40,00	10,30	18,50	3 x 32,10	1033,00
SFE 2/60-20-2	2	IN-VB 60-20-2	DN200/DN200	60,00	60,00	2,90	7,50	2 x 13,30	501,00
SFE 2/60-20	2	IN-VB 60-20	DN200/DN200	60,00	60,00	4,20	11,00	2 x 19,30	655,00
SFE 2/60-30-2	2	IN-VB 60-30-2	DN200/DN200	60,00	60,00	5,00	15,00	2 x 26,20	681,00
SFE 2/60-30	2	IN-VB 60-30	DN200/DN200	60,00	60,00	6,30	18,50	2 x 32,10	715,00
SFE 2/60-40-2	2	IN-VB 60-40-2	DN200/DN200	60,00	60,00	7,10	18,50	2 x 32,10	727,00
SFE 2/60-40	2	IN-VB 60-40	DN200/DN200	60,00	60,00	8,40	22,00	2 x 38,10	799,00
SFE 2/60-50-2	2	IN-VB 60-50-2	DN200/DN200	60,00	60,00	9,20	22,00	2 x 38,10	825,00
SFE 3/60-20	3	IN-VB 60-20	DN200/DN200	120,00	60,00	2,90	7,50	3 x 13,30	920,00
SFE 3/60-20-2	3	IN-VB 60-20-2	DN200/DN200	120,00	60,00	4,20	11,00	3 x 19,30	689,00
SFE 3/60-30-2	3	IN-VB 60-30-2	DN200/DN200	120,00	60,00	5,00	15,00	3 x 26,20	959,00
SFE 3/60-30	3	IN-VB 60-30	DN200/DN200	120,00	60,00	6,30	18,50	3 x 32,10	1010,00
SFE 3/60-40-2	3	IN-VB 60-40-2	DN200/DN200	120,00	60,00	7,10	18,50	3 x 32,10	1028,00
SFE 3/60-40	3	IN-VB 60-40	DN200/DN200	120,00	60,00	8,40	22,00	3 x 38,10	1136,00
SFE 3/60-50-2	3	IN-VB 60-50-2	DN200/DN200	120,00	60,00	9,20	22,00	3 x 38,10	1175,00
SFE 2/85-20-2	2	IN-VB 85-20-2	DN200/DN200	85,00	85,00	3,10	11,00	2 x 19,30	691,00
SFE 2/85-20	2	IN-VB 85-20	DN200/DN200	85,00	85,00	4,30	15,00	2 x 26,20	703,00
SFE 2/85-30-2	2	IN-VB 85-30-2	DN200/DN200	85,00	85,00	5,20	18,50	2 x 32,10	751,00
SFE 2/85-30	2	IN-VB 85-30	DN200/DN200	85,00	85,00	6,50	22,00	2 x 38,10	823,00
SFE 2/85-40	2	IN-VB 85-40	DN200/DN200	85,00	85,00	8,70	30,00	2 x 51,60	1027,00
SFE 3/85-20-2	3	IN-VB 85-20-2	DN200/DN200	170,00	85,00	3,10	11,00	3 x 19,30	974,00
SFE 3/85-20	3	IN-VB 85-20	DN200/DN200	170,00	85,00	4,30	15,00	3 x 26,20	992,00
SFE 3/85-30-2	3	IN-VB 85-30-2	DN200/DN200	170,00	85,00	5,20	18,50	3 x 32,10	1064,00
SFE 3/85-30	3	IN-VB 85-30	DN200/DN200	170,00	85,00	6,50	22,00	3 x 38,10	1172,00
SFE 3/85-40	3	IN-VB 85-40	DN200/DN200	170,00	85,00	8,70	30,00	3 x 51,60	1478,00

Bestellinformationen

Multicell SFE 2-30 bis 2-100 mit 2-6 Pumpen

Typ	Artikel-Nr.	UVP netto	UVP brutto
SFE 2/2-30	562.2031.000	9.643,46 €	11.475,72 €
SFE 2/2-40	562.2041.000	9.690,26 €	11.531,41 €
SFE 2/2-50	562.2051.000	9.728,14 €	11.576,49 €
SFE 2/2-60	562.2061.000	9.952,10 €	11.843,00 €
SFE 2/2-70	562.2071.000	10.070,21 €	11.983,55 €
SFE 2/2-80	562.2081.000	10.192,77 €	12.129,40 €
SFE 2/2-90	562.2091.000	10.349,87 €	12.316,35 €
SFE 2/2-100	562.2101.000	10.513,66 €	12.511,26 €
SFE 3/2-30	563.2031.000	12.337,63 €	14.681,78 €
SFE 3/2-40	563.2041.000	12.403,35 €	14.759,99 €
SFE 3/2-50	563.2051.000	12.462,43 €	14.830,29 €
SFE 3/2-60	563.2061.000	12.801,14 €	15.233,36 €
SFE 3/2-70	563.2071.000	13.062,98 €	15.544,95 €
SFE 3/2-80	563.2081.000	13.333,74 €	15.867,15 €
SFE 3/2-90	563.2091.000	13.378,31 €	15.920,19 €
SFE 3/2-100	563.2101.000	13.644,59 €	16.237,06 €
SFE 4/2-30	564.2031.000	16.334,30 €	19.437,82 €
SFE 4/2-40	564.2041.000	16.422,31 €	19.542,55 €
SFE 4/2-50	564.2051.000	16.507,00 €	19.643,33 €
SFE 4/2-60	564.2061.000	16.974,97 €	20.200,21 €
SFE 4/2-70	564.2071.000	17.329,30 €	20.621,87 €
SFE 4/2-80	564.2081.000	17.717,03 €	21.083,27 €
SFE 4/2-90	564.2091.000	17.760,48 €	21.134,97 €
SFE 4/2-100	564.2101.000	18.147,10 €	21.595,05 €
SFE 5/2-30	565.0203.500	20.183,89 €	24.018,83 €
SFE 5/2-40	565.0204.500	20.268,54 €	24.119,56 €
SFE 5/2-50	565.0205.500	21.091,95 €	25.099,42 €
SFE 5/2-60	565.0206.500	21.363,98 €	25.423,14 €
SFE 5/2-70	565.0207.500	21.479,72 €	25.560,87 €
SFE 5/2-80	565.0208.500	21.523,14 €	25.612,54 €
SFE 5/2-90	565.0209.500	22.002,43 €	26.182,89 €
SFE 5/2-100	565.0210.500	22.995,50 €	27.364,65 €
SFE 6/2-30	566.0203.500	26.020,47 €	30.964,36 €
SFE 6/2-40	566.0204.500	26.104,05 €	31.063,82 €
SFE 6/2-50	566.0205.500	26.927,43 €	32.043,64 €
SFE 6/2-60	566.0206.500	27.199,48 €	32.367,38 €
SFE 6/2-70	566.0207.500	27.314,08 €	32.503,76 €
SFE 6/2-80	566.0208.500	27.356,42 €	32.554,14 €
SFE 6/2-90	566.0209.500	27.837,91 €	33.127,11 €
SFE 6/2-100	566.0210.500	29.039,03 €	34.556,45 €
Inbetriebnahme (Netto)	INBK02	575,00 €	684,25 €
Wartung	Wartung02		auf Anfrage
Thermische Desinfektion IM WERK (netto)	629.9999.914	415,00 €	493,85 €
Thermische Desinfektion VOR ORT (netto)	629.9999.915	1.500,00 €	1.785,00 €

Multicell SFE 4-30 bis 4-100 mit 2-6 Pumpen

Typ	Artikel-Nr.	UVP netto	UVP brutto
SFE 2/4-30	562.4031.000	9.654,61 €	11.488,99 €
SFE 2/4-40	562.4041.000	9.754,89 €	11.608,32 €
SFE 2/4-50	562.4051.000	9.777,18 €	11.634,84 €
SFE 2/4-60	562.4061.000	9.965,49 €	11.858,93 €
SFE 2/4-70	562.4071.000	10.440,14 €	12.423,77 €
SFE 2/4-80	562.4081.000	10.801,15 €	12.853,37 €
SFE 2/4-90	562.0409.500	10.827,88 €	12.885,18 €
SFE 2/4-100	562.4101.000	10.917,01 €	12.991,24 €
SFE 3/4-30	563.4031.000	12.357,69 €	14.705,65 €
SFE 3/4-40	563.4041.000	12.502,52 €	14.878,00 €
SFE 3/4-50	563.4051.000	12.540,43 €	14.923,11 €
SFE 3/4-60	563.4061.000	12.821,20 €	15.257,23 €
SFE 3/4-70	563.4071.000	X 13.533,17 €	16.104,47 €
SFE 3/4-80	563.4081.000	13.969,94 €	16.624,23 €
SFE 3/4-90	563.0409.500	14.049,05 €	16.718,37 €
SFE 3/4-100	563.4101.000	14.138,20 €	16.824,46 €
SFE 4/4-30	564.4031.000	16.359,93 €	19.468,32 €
SFE 4/4-40	564.4041.000	16.564,93 €	19.712,27 €
SFE 4/4-50	564.4051.000	16.616,18 €	19.773,25 €
SFE 4/4-60	564.4061.000	17.000,59 €	20.230,70 €
SFE 4/4-70	564.4071.000	17.994,46 €	21.413,41 €
SFE 4/4-80	564.4081.000	18.644,04 €	22.186,41 €
SFE 4/4-90	564.0409.500	18.749,90 €	22.312,38 €
SFE 4/4-100	564.4101.000	18.834,58 €	22.413,15 €
SFE 5/4-30	565.0403.500	20.375,53 €	24.246,88 €
SFE 5/4-40	565.0404.500	20.761,05 €	24.705,65 €
SFE 5/4-50	565.0405.500	21.387,39 €	25.450,99 €
SFE 5/4-60	565.0406.500	21.593,52 €	25.696,29 €
SFE 5/4-70	565.0407.500	22.450,18 €	26.715,71 €
SFE 5/4-80	565.0408.500	22.503,67 €	26.779,37 €
SFE 5/4-90	565.0409.500	22.597,27 €	26.890,75 €
SFE 5/4-100	565.0410.500	23.127,07 €	27.521,21 €
SFE 6/4-30	566.0403.500	26.211,01 €	31.191,10 €
SFE 6/4-40	566.0404.500	26.596,53 €	31.649,87 €
SFE 6/4-50	566.0405.500	27.949,96 €	33.260,45 €
SFE 6/4-60	566.0406.500	28.448,03 €	33.853,16 €
SFE 6/4-70	566.0407.500	28.756,37 €	34.220,08 €
SFE 6/4-80	566.0408.500	29.196,39 €	34.743,70 €
SFE 6/4-90	566.0409.500	29.275,77 €	34.838,17 €
SFE 6/4-100	566.0410.500	29.749,38 €	35.401,76 €
Inbetriebnahme (Netto)	INBK02	575,00 €	684,25 €
Wartung	Wartung02		auf Anfrage
Thermische Desinfektion IM WERK (netto)	629.9999.914	415,00 €	493,85 €
Thermische Desinfektion VOR ORT (netto)	629.9999.915	1.500,00 €	1.785,00 €

X = Lagerware, sofortiger Versand möglich



Bestellinformationen

Multicell SFE 6-30 bis 4-100 mit 2-6 Pumpen

Typ	Artikel-Nr.	UVP netto	UVP brutto
SFE 2/6-30	562.0603.500	10.035,68 €	11.942,46 €
SFE 2/6-40	562.0604.500	10.277,46 €	12.230,18 €
SFE 2/6-50	562.0605.500	10.455,73 €	12.442,32 €
SFE 2/6-60	562.0606.500	11.303,64 €	13.451,33 €
SFE 2/6-70	562.0607.500	11.484,14 €	13.666,13 €
SFE 2/6-80	562.0608.500	12.262,97 €	14.592,93 €
SFE 2/6-90	562.0609.500	12.441,25 €	14.805,09 €
SFE 2/6-100	562.0610.500	12.621,75 €	15.019,88 €
SFE 3/6-30	563.0603.500	12.927,06 €	15.383,20 €
SFE 3/6-40	563.0604.500	13.291,38 €	15.816,74 €
SFE 3/6-50	563.0605.500	13.558,81 €	16.134,98 €
SFE 3/6-60	563.0606.500	14.725,36 €	17.523,18 €
SFE 3/6-70	563.0607.500	X 14.997,24 €	17.846,72 €
SFE 3/6-80	563.0608.500	16.144,88 €	19.212,41 €
SFE 3/6-90	563.0609.500	16.411,18 €	19.529,30 €
SFE 3/6-100	563.0610.500	16.683,04 €	19.852,82 €
SFE 4/6-30	564.0603.500	17.130,95 €	20.385,83 €
SFE 4/6-40	564.0604.500	17.625,66 €	20.974,54 €
SFE 4/6-50	564.0605.500	17.979,97 €	21.396,16 €
SFE 4/6-60	564.0606.500	19.651,29 €	23.385,04 €
SFE 4/6-70	564.0607.500	20.011,18 €	23.813,30 €
SFE 4/6-80	564.0608.500	21.602,27 €	25.706,70 €
SFE 4/6-90	564.0609.500	21.954,37 €	26.125,70 €
SFE 4/6-100	564.0610.500	22.316,48 €	26.556,61 €
SFE 5/6-30	565.0603.500	21.379,43 €	25.441,52 €
SFE 5/6-40	565.0604.500	22.152,86 €	26.361,90 €
SFE 5/6-50	565.0605.500	23.001,89 €	27.372,25 €
SFE 5/6-60	565.0606.500	23.036,74 €	27.413,72 €
SFE 5/6-70	565.0607.500	23.631,77 €	28.121,81 €
SFE 5/6-80	565.0608.500	24.668,93 €	29.356,03 €
SFE 5/6-90	565.0609.500	25.031,07 €	29.786,97 €
SFE 5/6-100	565.0610.500	25.581,65 €	30.442,16 €
SFE 6/6-30	566.0603.500	26.946,91 €	32.066,82 €
SFE 6/6-40	566.0604.500	27.216,01 €	32.387,05 €
SFE 6/6-50	566.0605.500	28.838,47 €	34.317,78 €
SFE 6/6-60	566.0606.500	29.080,29 €	34.605,55 €
SFE 6/6-70	566.0607.500	29.154,06 €	34.693,33 €
SFE 6/6-80	566.0608.500	29.825,14 €	35.491,92 €
SFE 6/6-90	566.0609.500	30.376,81 €	36.148,40 €
SFE 6/6-100	566.0610.500	30.733,38 €	36.572,72 €
Inbetriebnahme (Netto)	INBK02	575,00 €	684,25 €
Wartung	Wartung02		auf Anfrage
Thermische Desinfektion IM WERK (netto)	629.9999.914	415,00 €	493,85 €
Thermische Desinfektion VOR ORT (netto)	629.9999.915	1.500,00 €	1.785,00 €

Multicell SFE 10-30 bis 10-100 mit 2-6 Pumpen

Typ	Artikel-Nr.	UVP netto	UVP brutto
SFE 2/10-30	562.8031.000	10.942,65 €	13.021,75 €
SFE 2/10-40	562.8041.000	11.949,90 €	14.220,38 €
SFE 2/10-50	562.8051.000	12.620,64 €	15.018,56 €
SFE 2/10-60	562.8061.000	X 13.257,96 €	15.776,97 €
SFE 2/10-70	562.8071.000	14.172,74 €	16.865,56 €
SFE 2/10-80	562.8081.000	14.422,32 €	17.162,56 €
SFE 2/10-90	562.8091.000	14.803,38 €	17.616,02 €
SFE 2/10-100	562.8101.000	15.272,46 €	18.174,23 €
SFE 3/10-30	563.8031.000	14.073,57 €	16.747,55 €
SFE 3/10-40	563.8041.000	15.631,24 €	18.601,18 €
SFE 3/10-50	563.8051.000	16.432,36 €	19.554,51 €
SFE 3/10-60	563.8061.000	16.635,14 €	19.795,82 €
SFE 3/10-70	563.8071.000	17.253,52 €	20.531,69 €
SFE 3/10-80	563.8081.000	17.524,28 €	20.853,89 €
SFE 3/10-90	563.8091.000	20.344,33 €	24.209,75 €
SFE 3/10-100	563.8101.000	20.648,51 €	24.571,73 €
SFE 4/10-30	564.8031.000	19.749,34 €	23.501,71 €
SFE 4/10-40	564.8041.000	21.912,02 €	26.075,30 €
SFE 4/10-50	564.8051.000	23.010,61 €	27.382,63 €
SFE 4/10-60	564.8061.000	23.298,10 €	27.724,74 €
SFE 4/10-70	564.8071.000	24.153,82 €	28.743,05 €
SFE 4/10-80	564.8081.000	24.531,52 €	29.192,51 €
SFE 4/10-90	564.8091.000	27.125,41 €	32.279,24 €
SFE 4/10-100	564.8101.000	27.530,96 €	32.761,84 €
SFE 5/10-30	565.1003.500	26.859,64 €	31.962,97 €
SFE 5/10-40	565.1004.500	27.982,02 €	33.298,60 €
SFE 5/10-50	565.1005.500	29.133,57 €	34.668,95 €
SFE 5/10-60	565.1006.500	30.118,71 €	35.841,26 €
SFE 5/10-70	565.1007.500	31.416,23 €	37.385,31 €
SFE 5/10-80	565.1008.500	32.306,64 €	38.444,90 €
SFE 5/10-90	565.1009.500	35.173,49 €	41.856,45 €
SFE 5/10-100	565.1010.500	35.575,30 €	42.334,61 €
SFE 6/10-30	566.1003.500	29.575,35 €	35.194,67 €
SFE 6/10-40	566.1004.500	30.697,72 €	36.530,29 €
SFE 6/10-50	566.1005.500	30.807,85 €	36.661,34 €
SFE 6/10-60	566.1006.500	32.715,02 €	38.930,87 €
SFE 6/10-70	566.1007.500	32.839,97 €	39.079,56 €
SFE 6/10-80	566.1008.500	33.318,35 €	39.648,84 €
SFE 6/10-90	566.1009.500	37.134,70 €	44.190,29 €
SFE 6/10-100	566.1010.500	38.834,77 €	46.213,38 €
Inbetriebnahme (Netto)	INBK02	575,00 €	684,25 €
Wartung	Wartung02		auf Anfrage
Thermische Desinfektion IM WERK (netto)	629.9999.914	415,00 €	493,85 €
Thermische Desinfektion VOR ORT (netto)	629.9999.915	1.500,00 €	1.785,00 €

X = Lagerware, sofortiger Versand möglich

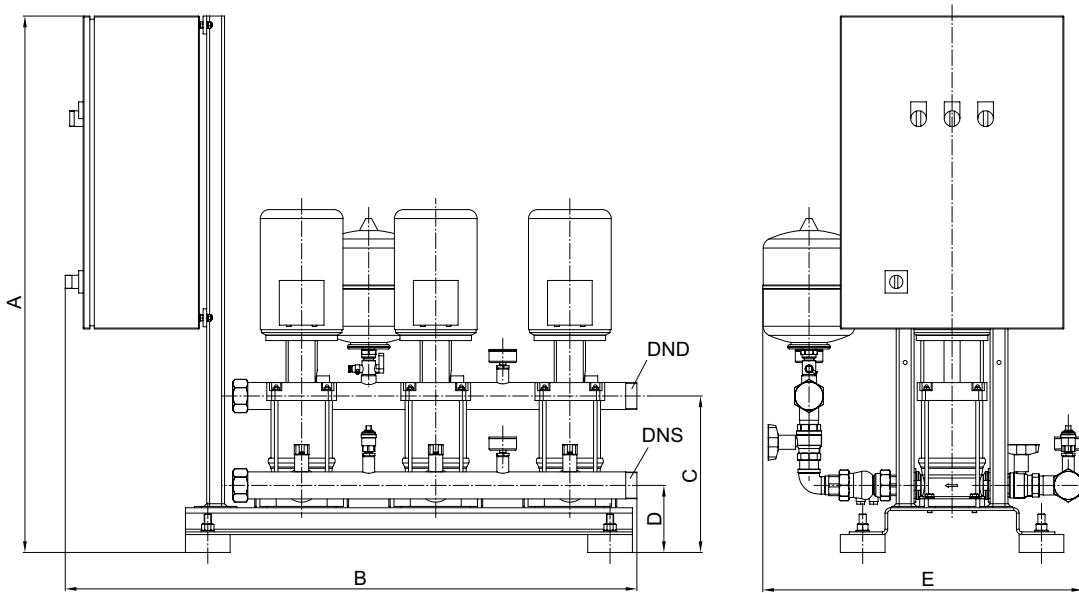
Bestellinformationen

Multicell SFE 15-20 bis 15-100 mit 2-6 Pumpen

Typ	Artikel-Nr.	UVP netto	UVP brutto
SFE 2/15-20	562.9021.000	14.270,83 €	16.982,29 €
SFE 2/15-30	562.9031.000	15.003,11 €	17.853,70 €
SFE 2/15-40	562.9041.000	16.069,09 €	19.122,22 €
SFE 2/15-50	562.9051.000	18.582,96 €	22.113,72 €
SFE 2/15-60	562.9061.000	19.303,17 €	22.970,77 €
SFE 2/15-70	562.9071.000	20.072,37 €	23.886,12 €
SFE 2/15-80	562.9081.000	21.730,59 €	25.859,40 €
SFE 2/15-90	562.1509.500	22.303,42 €	26.541,07 €
SFE 2/15-100	562.9101.000	22.644,41 €	26.946,85 €
SFE 3/15-20	563.1502.500	19.775,49 €	23.532,83 €
SFE 3/15-30	563.1503.500	20.566,20 €	24.473,78 €
SFE 3/15-40	563.1504.500	21.997,96 €	26.177,57 €
SFE 3/15-50	563.1505.500	25.988,70 €	30.926,55 €
SFE 3/15-60	563.1506.500	27.330,79 €	32.523,64 €
SFE 3/15-70	563.1507.500	28.422,41 €	33.822,67 €
SFE 3/15-80	563.1508.500	31.071,17 €	36.974,69 €
SFE 3/15-90	563.1509.500	32.326,57 €	38.468,62 €
SFE 3/15-100	563.1510.500	32.786,02 €	39.015,36 €
SFE 4/15-20	564.1502.500	25.240,63 €	30.036,35 €
SFE 4/15-30	564.1503.500	26.525,61 €	31.565,48 €
SFE 4/15-40	564.1504.500	28.307,50 €	33.685,93 €
SFE 4/15-50	564.1505.500	31.662,15 €	37.677,96 €
SFE 4/15-60	564.1506.500	33.610,89 €	39.996,96 €
SFE 4/15-70	564.1507.500	34.525,11 €	41.084,88 €
SFE 4/15-80	564.1508.500	37.742,97 €	44.914,13 €
SFE 4/15-90	564.1509.500	39.792,83 €	47.353,47 €
SFE 4/15-100	564.1510.500	40.372,17 €	48.042,88 €
SFE 5/15-20	565.1502.500	30.291,17 €	36.046,49 €
SFE 5/15-30	565.1503.500	32.441,60 €	38.605,50 €
SFE 5/15-40	565.1504.500	34.670,51 €	41.257,91 €
SFE 5/15-50	565.1505.500	39.547,82 €	47.061,91 €
SFE 5/15-60	565.1506.500	41.524,39 €	49.414,02 €
SFE 5/15-70	565.1507.500	43.203,89 €	51.412,63 €
SFE 5/15-80	565.1508.500	48.280,19 €	57.453,43 €
SFE 5/15-90	565.1509.500	49.624,49 €	59.053,14 €
SFE 5/15-100	565.1510.500	50.300,17 €	59.857,20 €
SFE 6/15-20	566.1502.500	37.091,42 €	44.138,79 €
SFE 6/15-30	566.1503.500	39.813,48 €	47.378,04 €
SFE 6/15-40	566.1504.500	42.809,06 €	50.942,78 €
SFE 6/15-50	566.1505.500	46.948,99 €	55.869,30 €
SFE 6/15-60	566.1506.500	49.341,68 €	58.716,60 €
SFE 6/15-70	566.1507.500	51.735,56 €	61.565,32 €
SFE 6/15-80	566.1508.500	57.204,43 €	68.073,27 €
SFE 6/15-90	566.1509.500	58.965,93 €	70.169,46 €
SFE 6/15-100	566.1510.500	59.989,99 €	71.388,09 €
Inbetriebnahme (Netto)	INBK02	575,00 €	684,25 €
Wartung	Wartung02		auf Anfrage
Thermische Desinfektion IM WERK (netto)	629.9999.914	415,00 €	493,85 €
Thermische Desinfektion VOR ORT (netto)	629.9999.915	1.500,00 €	1.785,00 €

Multicell SFE 25-20 bis 85-40 mit 2-4 Pumpen

Typ	Artikel-Nr.	UVP netto	UVP brutto
SFE 2/25-20	562.2502.500	19.215,43 €	22.866,36 €
SFE 2/25-30	562.2503.500	20.902,68 €	24.874,19 €
SFE 2/25-40	562.2504.500	22.989,47 €	27.357,47 €
SFE 2/25-50	562.2505.500	27.559,68 €	32.796,02 €
SFE 3/25-20	563.2502.500	26.850,44 €	31.952,02 €
SFE 3/25-30	563.2503.500	29.649,13 €	35.282,46 €
SFE 3/25-40	563.2504.500	32.395,28 €	38.550,38 €
SFE 3/25-50	563.2505.500	39.317,81 €	46.788,19 €
SFE 4/25-20	564.2502.501	33.888,53 €	40.327,35 €
SFE 4/25-30	564.2503.500	36.803,30 €	43.795,93 €
SFE 4/25-40	564.2504.500	40.428,09 €	48.109,43 €
SFE 4/25-50	564.2505.500	49.859,70 €	59.333,04 €
SFE 2/40-20-2	562.4002.250	25.580,83 €	30.441,19 €
SFE 2/40-20	562.4002.500	27.967,14 €	33.280,90 €
SFE 2/40-30-2	562.4003.250	31.092,19 €	36.999,71 €
SFE 2/40-30	562.4003.500	31.771,29 €	37.807,84 €
SFE 2/40-40-2	562.4004.250	34.031,06 €	40.496,96 €
SFE 2/40-40	562.4004.500	34.732,22 €	41.331,34 €
SFE 2/40-50-2	562.4005.250	37.842,21 €	45.032,23 €
SFE 2/40-50	562.4005.500	39.647,07 €	47.180,01 €
SFE 3/40-20-2	563.4002.250	38.389,66 €	45.683,70 €
SFE 3/40-20	563.4002.500	39.367,75 €	46.847,62 €
SFE 3/40-30-2	563.4003.250	44.692,69 €	53.184,30 €
SFE 3/40-30	563.4003.500	46.026,63 €	54.771,69 €
SFE 3/40-40-2	563.4004.250	49.487,42 €	58.890,03 €
SFE 3/40-40	563.4004.500	50.455,70 €	60.042,28 €
SFE 3/40-50-2	563.4005.250	54.475,08 €	64.825,35 €
SFE 3/40-50	563.4005.500	56.849,24 €	67.650,60 €
SFE 2/60-20-2	562.6002.250	36.438,99 €	43.362,40 €
SFE 2/60-20	562.6002.500	39.071,30 €	46.494,85 €
SFE 2/60-30-2	562.6003.250	41.148,85 €	48.967,13 €
SFE 2/60-30	562.6003.500	44.267,33 €	52.678,12 €
SFE 2/60-40-2	562.6004.250	45.665,40 €	54.341,83 €
SFE 2/60-40	562.6004.500	49.670,48 €	59.107,87 €
SFE 2/60-50-2	562.6005.250	55.289,04 €	65.793,96 €
SFE 3/60-20	563.6002.500	54.327,08 €	64.649,23 €
SFE 3/60-20-2	563.6002.250	48.521,97 €	57.741,14 €
SFE 3/60-30-2	563.6003.250	56.922,16 €	67.737,37 €
SFE 3/60-30	563.6003.500	60.568,88 €	72.076,97 €
SFE 3/60-40-2	563.6004.250	63.024,88 €	74.999,61 €
SFE 3/60-40	563.6004.500	68.381,85 €	81.374,40 €
SFE 3/60-50-2	563.6005.250	70.707,35 €	84.141,75 €
SFE 2/85-20-2	562.8502.250	46.639,77 €	55.501,33 €
SFE 2/85-20	562.8502.500	51.282,09 €	61.025,69 €
SFE 2/85-30-2	562.8503.250	54.890,19 €	65.319,33 €
SFE 2/85-30	562.8503.500	58.489,43 €	69.602,42 €
SFE 2/85-40	562.8504.500	64.134,44 €	76.319,98 €
SFE 3/85-20-2	563.8502.250	61.270,12 €	72.911,44 €
SFE 3/85-20	563.8502.500	67.567,94 €	80.405,85 €
SFE 3/85-30-2	563.8503.250	71.007,60 €	84.499,04 €
SFE 3/85-30	563.8503.500	76.799,31 €	91.391,18 €
SFE 3/85-40	563.8504.500	82.632,32 €	98.332,46 €

Abmessungen

Multicell SFE 2-30 bis 2-100

Anzahl der Pumpen	A	B	C	D	E
2	1200	990	340	150	710
3	1200	1320	350	150	720
4	1200	1730	360	150	780
5	1600	1890	360	150	800
6	1600	2330	360	150	830

Multicell SFE 4-30 bis 4-100 / Multicell SFE 6-30 bis 6-100

Anzahl der Pumpen	A	B	C	D	E
2	1200	990	340	150	710
3	1200	1320	350	150	720
4	1600	1730	360	150	780
5	1600	1890	360	150	800
6	1600	2330	360	150	830

Multicell SFE 10-30 bis 10-100

Anzahl der Pumpen	A	B	C	D	E
2	1200	1020	410	180	840
3	1600	1320	430	180	850
4	1600	1730	460	180	930
5	1600	1890	460	180	1000
6	1600	2330	460	180	1000

Multicell SFE 15-30 bis 15-100

Anzahl der Pumpen	A	B	C	D	E
2	1200	1200	450	190	1070
3	1600	1580	470	190	1100
4	1600	1970	470	190	1100
5	1700	2330	480	190	1100
6	1700	3000	510	190	1200

Multicell SFE 25-20 bis 25-50

Anzahl der Pumpen	A	B	C	D	E
2	1200	1150	205	205	1085
3	1200	1720	205	205	1085
4	1600	2100	205	205	1180

Multicell SFE 40-20-2 bis 40-50

Anzahl der Pumpen	A	B	C	D	E
2	1200	1220	240	240	1150
3	1600	1700	240	240	1320

Multicell SFE 60-20-2 bis 60-50-2

Anzahl der Pumpen	A	B	C	D	E
2	1600	1220	240	240	1430
3	1600	1700	240	240	1430

Multicell SFE 85-20-2 bis 85-40

Anzahl der Pumpen	A	B	C	D	E
2	1600	1220	240	240	1450
3	1600	1700	240	240	1450

Anschlüsse auf die Zulaufleitung gesehen:
 Zulauf rechts vorne, Druckseite rechts hinten, Schaltkasten links als Standard. Änderungen auf Wunsch möglich.

Zubehör

Aquacell/Multicell

Trockenlaufschutz

Typ	Artikel-Nr.	Gewicht (kg)	UVP netto	UVP brutto
Schwimmkippschalter mit 10 m Kabel (Rot)	500.8400.003	5,00	50,14 €	59,67 €
Druckschalter Zulaufleitung bei Vordruck über 1 bar	561.9901.300	0,50	262,95 €	312,91 €
Druckschalter Druckleitung bei Vordruck unter 1 bar	561.9902.300	0,50	262,95 €	312,91 €
Gewicht für Schwimmkippschalter	500.8499.998	0,70	33,52 €	39,89 €

Membrandruckbehälter

mit lebensmittelbeständiger Membrane, Innenbeschichtung und Füllventil vorgespannt: ca. 10 % unter Einschaltdruck.

Artikel/Ausführung	Anschluss	Artikel-Nr.		UVP netto	UVP brutto
Refix DD 8, 8 l, max. 16 bar	R ¾	505.4100.008	X	110,23 €	131,17 €
Refix DD 8, 8 l, max. 25 bar	R ¾	505.4200.008	X	222,98 €	265,35 €
Refix DD 18, 18 l, max. 10 bar	R ¾	505.4100.018	X	131,78 €	156,82 €
Durchströmungsarmatur für Membrandruckbehälter	R ¾	505.4100.009	X	50,14 €	59,67 €
Membrandruckbehälter mit lebensmittelbeständiger Membrane, Innenbeschichtung und Füllventil, mit Aufhängelasche für Wandmontage.					
ADF 50.10, 50 l, max. 10 bar	R 1 x R 1	505.5300.051	X	764,01 €	909,17 €
ADF 80.10, 80 l, max. 10 bar	R 1 x R 1	505.5300.081	X	1.022,49 €	1.216,76 €

Membrandruckbehälter

PN 10, für Trinkwasser, mit auswechselbarer, lebensmittelbeständiger Membrane, vorgespannt mit 4 bar, Manometer, Füllventil und Werksbescheinigung. Behälter zusätzlich mit Innenbeschichtung. Alle Behälter sind grundsätzlich mit Duo-Anschluss ausgerüstet.

Typ	Artikel-Nr.	Volumen (l)	max. Volumenstrom (m³/h)	ØD (mm)	H (mm)	Anschluss (DN)	Gewicht (kg)	UVP netto	UVP brutto
Refix DT 80	505.4100.080	80	15	480	750	50	23,70	1.142,86 €	1.360,00 €
Refix DT 100	505.4100.100	100	15	480	834	50	26,80	1.211,26 €	1.441,40 €
Refix DT 200	505.4100.200	200	15	634	973	50	53,00	1.949,94 €	2.320,43 €
Refix DT 300	505.4100.300	300	15	634	1273	50	59,00	2.151,39 €	2.560,15 €
Refix DT 400	505.4100.400	400	15	740	1245	50	80,00	2.456,76 €	2.923,54 €
Refix DT 500	505.4100.500	500	15	740	1475	50	88,00	2.593,58 €	3.086,36 €

Typ	Artikel-Nr.	Volumen (l)	max. Volumenstrom (m³/h)	ØD (mm)	H (mm)	Anschluss (DN)	Gewicht (kg)	UVP netto	UVP brutto
Refix DT 80	505.4100.082	80	27	480	750	65	24,70	1.159,32 €	1.379,59 €
Refix DT 100	505.4100.102	100	27	480	834	65	27,80	1.231,55 €	1.465,54 €
Refix DT 200	505.4100.202	200	27	634	973	65	54,00	1.958,80 €	2.330,97 €
Refix DT 300	505.4100.302	300	27	634	1273	65	60,00	2.162,79 €	2.573,72 €
Refix DT 400	505.4100.402	400	27	740	1245	65	81,00	2.466,88 €	2.935,59 €
Refix DT 500	505.4100.501	500	27	740	1475	65	89,00	2.604,97 €	3.099,91 €

PN 16 auf Anfrage

Membrandruckbehälter

PN 10, für Brauchwasser, Feuerlöschwasser, mit auswechselbarer Membrane, vorgespannt mit 4 bar, Manometer, Füllventil und Werksbescheinigung. Behälter zusätzlich mit Innenbeschichtung. Nicht durchströmt, ohne Absperrung, ohne Entleerung.

Typ	Artikel-Nr.	Volumen (l)	ØD (mm)	H (mm)	Anschluss (G)	Gewicht (kg)	UVP netto	UVP brutto
Refix DE 80	505.4300.080	80	480	737	1	14,00	527,07 €	627,21 €
Refix DE 100	505.4300.100	100	480	852	1	16,00	580,29 €	690,55 €
Refix DE 200	505.4300.200	200	634	967	1 ¼	36,50	1.203,67 €	1.432,37 €
Refix DE 300	505.4300.300	300	634	1267	1 ¼	41,60	1.400,06 €	1.666,07 €
Refix DE 400	505.4300.400	400	740	1245	1 ¼	74,00	1.754,82 €	2.088,24 €
Refix DE 500	505.4300.500	500	740	1475	1 ¼	106,00	2.508,70 €	2.985,35 €

PN 16 auf Anfrage



Zubehör

Aquacell/Multicell

Edelstahlflansche

PN 16, (für Druckerhöhungsanlage zum direkten Anschluss eines Kompensators, Bedarf pro Anlage 2 Stück), lose, ohne Dichtungen, ohne Schrauben

Größe (Rp auf DN)	Artikel-Nr.	Gewicht (kg)	UVP netto	UVP brutto
1 ½ auf 40	506.7100.041	0,80	153,23 €	182,34 €
2 auf 50	506.7300.030	1,00	165,41 €	196,84 €
2 ½ auf 65	506.7100.066	1,20	196,23 €	233,51 €

Edelstahlkompensator

PN 16, für Trinkwasser, einschließlich Zugstangenverspannung.

Größe (DN)	Artikel-Nr.	Baulänge (mm)	Gewicht (kg)	UVP netto	UVP brutto
32	503.5400.032	135	5,00	529,03 €	629,55 €
40	503.5400.040	135	5,50	596,67 €	710,04 €
50	503.5400.050	155	7,10	623,18 €	741,58 €
65	503.5400.065	165	8,60	762,41 €	907,27 €
80	503.5400.080	175	10,20	815,44 €	970,37 €
100	503.5400.100	180	11,50	948,02 €	1.128,14 €
125	503.5400.125	200	16,30	1.093,88 €	1.301,72 €
150	503.5400.150	230	19,30	1.292,76 €	1.538,38 €

Vorlaufbehälter

geschlossen, drucklos, Polyethylen, inkl. Motorkugelhahn und Steuerung, nach EN 1717

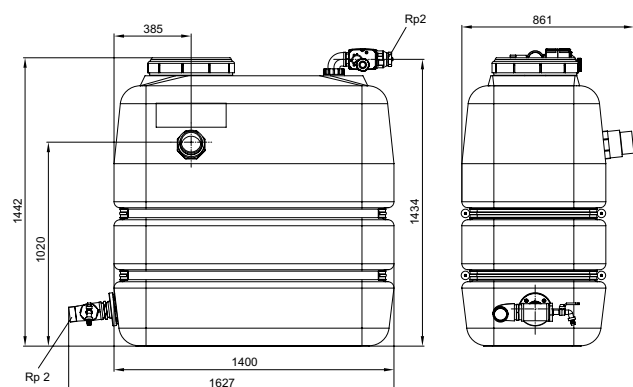
Größe (l)	Artikel-Nr.	Zulauf Druck (bar)	Motorkugelhahn (Rp)	Anschluss DEA (Rp)	Gewicht (kg)	UVP netto	UVP brutto
570	569.9210.003	1,50 - 6,00	1	2	65,00	3.004,47 €	3.575,32 €
1100	569.9210.002	1,20 - 6,00	1	2	90,00	4.274,27 €	5.086,38 €
2000	569.9210.001	1,20 - 6,00	1	2	150,00	5.155,89 €	6.135,51 €

Schaltkasten

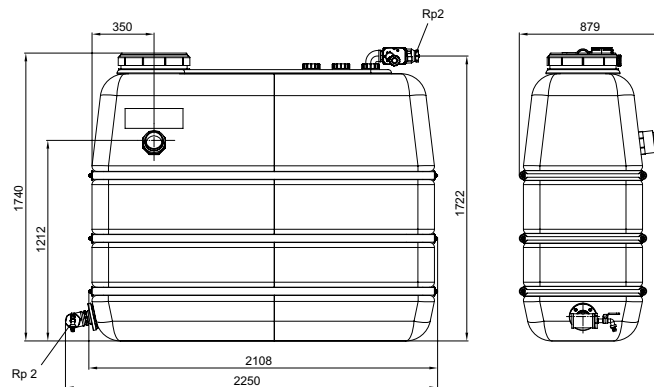
zur automatischen Nachspeisung in den Vorlaufbehälter

Typ	Artikel-Nr.	Gewicht (kg)	UVP netto	UVP brutto
Schaltkasten	569.9500.101	2,10	537,28 €	639,36 €

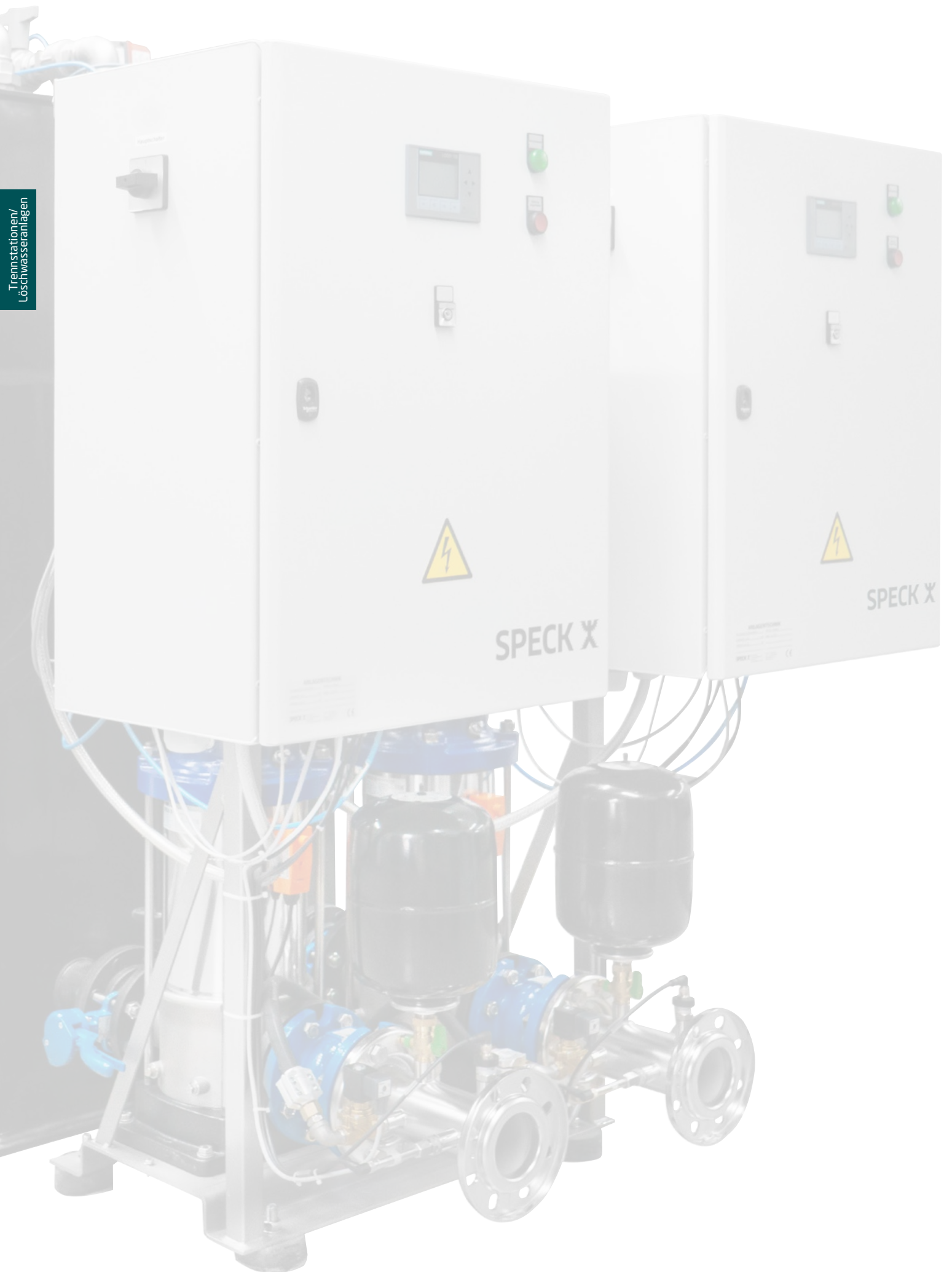
Vorlaufbehälter 1100 L



Vorlaufbehälter 2000 L



X = Lagerware, sofortiger Versand möglich



Produktübersicht

Netztrennanlagen / Trinkwasser-Trennstationen / Feuerlöschanlagen



NTA Comfort

Leistung: bis 22,5 m³/h

Seite 34



NTA Compact

Leistung: bis 12 m³/h

Seite 36



NTA Premium

Leistung: bis 100 m³/h

Seite 36



NTA Individuell

Seite 42



Feuercell

Leistung: bis 132 m³/h

Seite 44



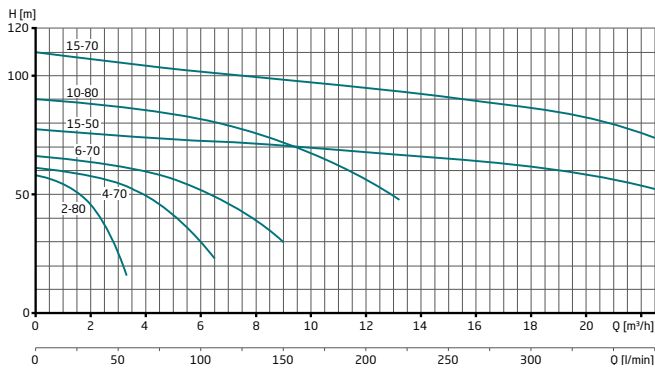
Feuercell Duo

Leistung: bis 132 m³/h

Seite 44



Kennlinien



Abmessungen

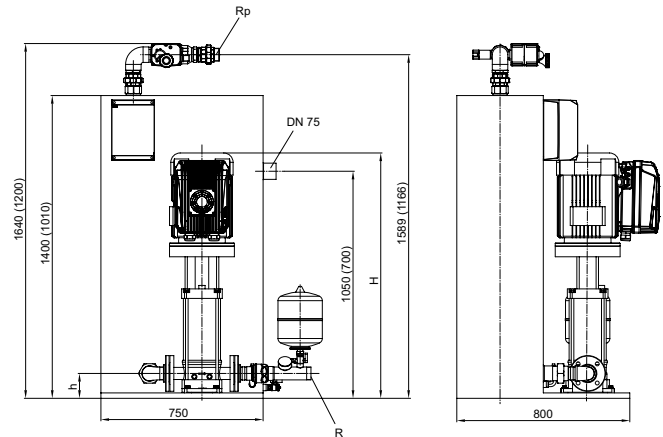


Abbildung ähnlich; Werte in Klammern (): 240 l Behälter.

Technische Daten

Typ	Mindest-Fließdruck Zulauf	Zulauf-/Druckanschluss (Rp/R)	Leistungsabgabe P_2 (kW)	Eingangsspannung	Nennstrom (A)	Gewicht ca. (kg)	H (mm)	h (mm)
NTA AE-M 2-80/240	1,50	1/1 ¼	0,55	1~ 230 V	2,10	78,00	661	70
NTA AE-M 4-70/240	1,50	1/1 ¼	1,10	1~ 230 V	4,00	81,00	660	70
NTA AE-M 6-70/240	1,50	1/1 ¼	1,50	1~ 230 V	5,50	83,00	712	70
NTA AE-T 2-80/240	1,50	1/1 ¼	0,55	3~ 400 V	1,20	78,00	661	70
NTA AE-T 4-70/240	1,50	1/1 ¼	1,10	3~ 400 V	2,30	81,00	660	70
NTA AE-T 6-70/240	1,50	1/1 ¼	1,50	3~ 400 V	3,20	83,00	712	70
NTA AE-T 10-80/240	2,50	1/1½	3,00	3~ 400 V	5,80	64,00	862	100
NTA AE-T 15-50/350	1,50	2/2	5,50	3~ 400 V	10,00	111,00	1047,5	110
NTA AE-T 15-70/350	1,50	2/2	7,50	3~ 400 V	13,30	122,00	1129,5	110

Bestellinformationen

Typ	Artikel-Nr.	Fördermenge (m³/h)	Solldruck (bar)	UVP netto	UVP brutto
NTA AE-M 2-80/240	561.0208.503	2,00	4,00	7.344,90 €	8.740,43 €
NTA AE-M 4-70/240	561.0407.502	4,00	4,00	7.585,63 €	9.026,90 €
NTA AE-M 6-70/240	561.0607.502	6,00	4,00	7.940,40 €	9.449,08 €
NTA AE-T 2-80/240	561.0208.513	2,00	4,00	7.975,88 €	9.491,30 €
NTA AE-T 4-70/240	561.0407.512	4,00	4,00	8.183,67 €	9.738,57 €
NTA AE-T 6-70/240	561.0607.512	6,00	4,00	8.624,59 €	10.263,26 €
NTA AE-T 10-80/240	561.1008.512	10,00	6,50	9.734,59 €	11.584,16 €
NTA AE-T 15-50/350	561.1505.512	15,00	6,00	13.692,38 €	16.293,93 €
NTA AE-T 15-70/350	561.1507.351	15,00	8,00	14.748,86 €	17.551,14 €

X = Lagerware, sofortiger Versand möglich

NTA Compact



Abbildung ähnlich.

Trinkwasser-Trennstationen

Einsatzgebiet

- > Trinkwassertrennung
- > Wasserversorgungsanlagen
- > Beregnungsanlagen
- > Laborwasserversorgungsanlagen

Trinkwasser-Netztrennanlagen der Baureihe NTA verhindern das Rückfließen des Mediums aus dahinter angeschlossenen Brauchwasseranlagen in die Trinkwasserleitung. Dank Sicherheitseinrichtungen gemäß DIN EN 1717 wird das Trinkwasser vor Verunreinigungen geschützt.

Ausführung

Die Anlagen sind mit einem 240/350 Liter drucklosen Vorratsbehälter ausgeführt. Die kompakte Grundfläche gewährleistet einen platzsparenden Einbau. Eine sichere Trinkwasser-Trennung wird durch Hygieneeinhaltung nach VDI 6023 und Sicherheitseinrichtungen nach EN 1717 gewährleistet. Der problemlose Anschluss an das Trinkwassernetz, sowie die vollautomatische Funktion einer im Lieferumfang enthaltenen (frequenzgesteuerten bei NTA AE) Druckerhöhungsanlage, runden eine kompakte, anschlussfertige und benutzerfreundliche Trinkwasser-Trennstation ab.

Antrieb

Schutzart: IP 55
Isolationsklasse: F
Spannung: 3~ 230/400 V ± 10 %
Drehzahl: 2850 min⁻¹
Frequenz: 50 Hz

Technische Daten

Fördermenge: Q bis max. 22,5 m³/h
Förderhöhe: H bis max. 250 m
Medientemperatur: t bis max. 20 °C
Betriebsdruck: p bis max. 25 bar
Zulaufdruck (empfohlen): p min. 1 bar bis max. 6 bar

Fördermedium

Klare Flüssigkeiten, welche die Anlagenwerkstoffe chemisch und mechanisch nicht angreifen.

Werkstoffe

Vorratsbehälter: PE
Magnetventil: Messing
Kugelhahn: Edelstahl 1.4408
Pumpengehäuse: Edelstahl 1.4301
Laufräder: Edelstahl 1.4301
O-Ringe: EPDM
Pumpenwelle: Edelstahl 1.4305
Gleitringdichtung: Kohle/SiC/EPDM
Armaturen: Kupferlegierung
Verrohrung: Edelstahl 1.4571

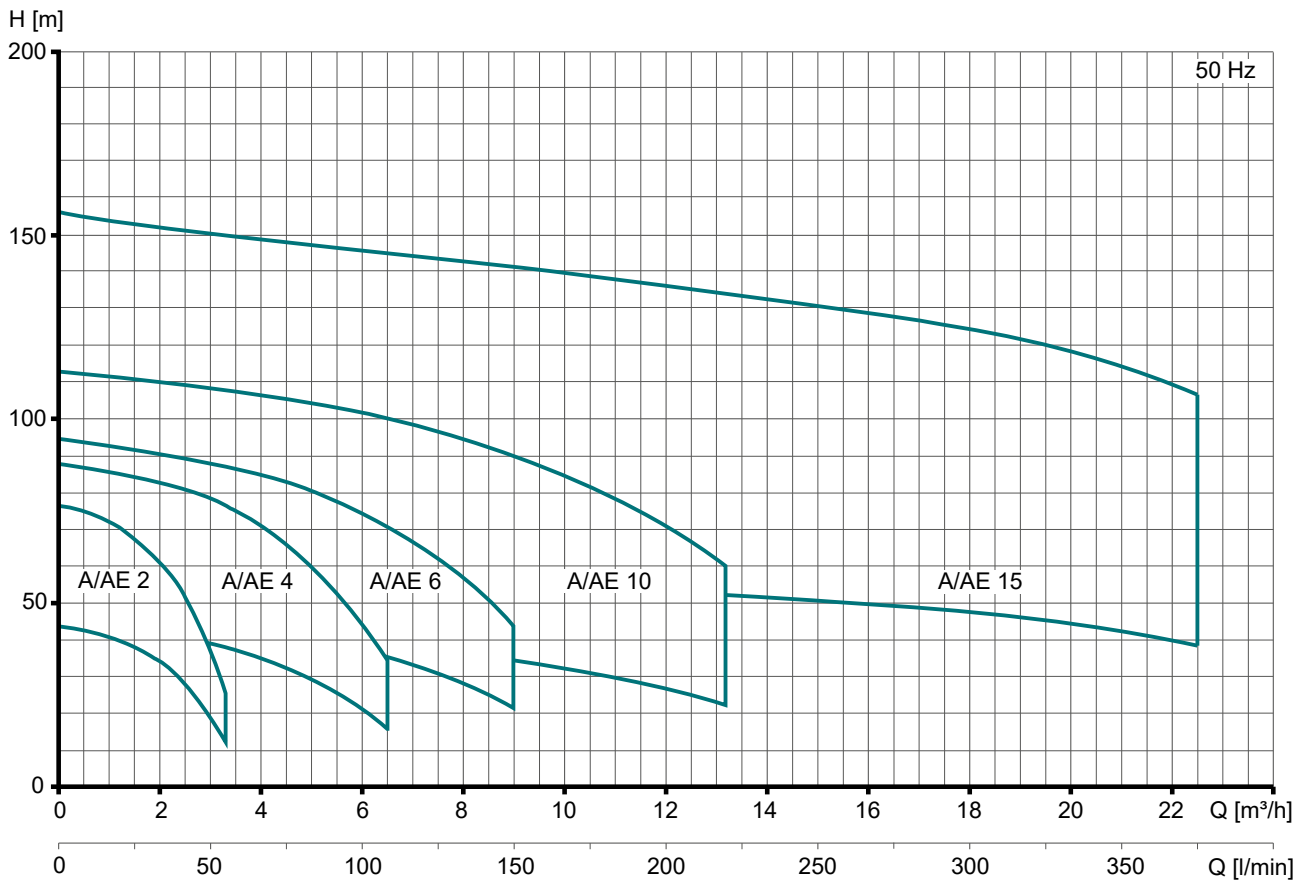
Typenschlüssel

NTA AE 4-70/240

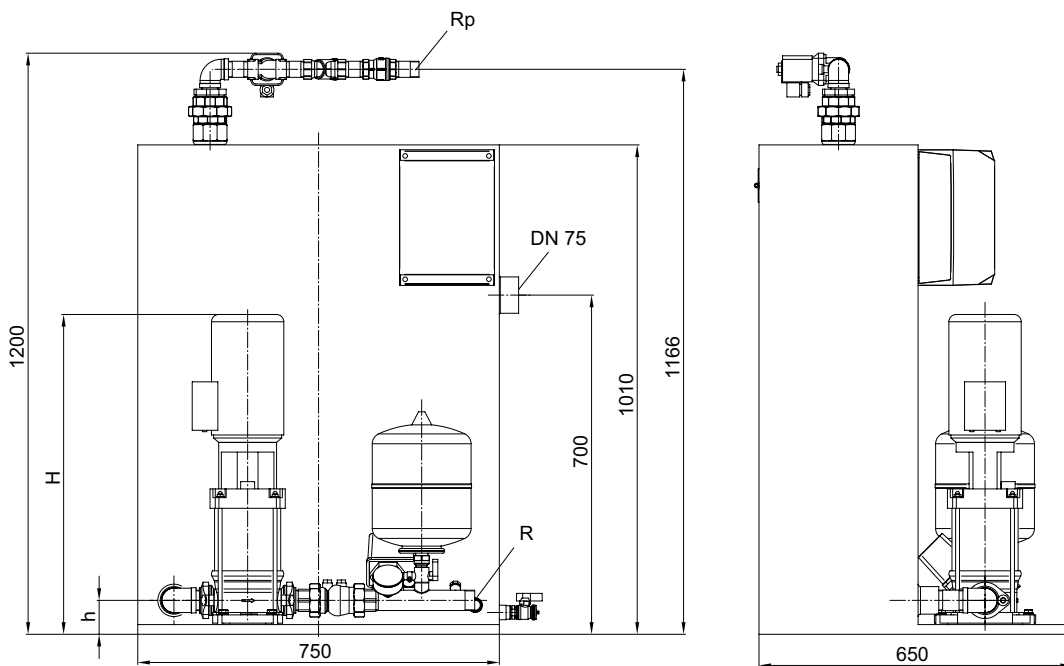
NTA: Anlagentyp
A: Standard
E: Frequenzgesteuert
4: Pumpengröße
70: Stufenzahl x 10
240/350: Vorbehälterdimension



Kennfeld



Abmessungen



Technische Daten

Typ	Mindest-Fließdruck Zulauf	Zulauf-/Druckanschluss (Rp/R)	Mittlerer Förderstrom (m³/h)	Betriebsdruck/ Solldruck (bar)	Leistungsabgabe P ₂ A/AE (kW)	Nennstrom 3 x 400 V A/AE (A)	Gewicht ca. (kg)	H (mm)	h (mm)
NTA A/AE 2-60/240	1,5	1/1 ¼	2,50	2,80	0,55/0,75	1,20/1,80	75,00	608	70
NTA A/AE 2-70/240	1,5	1/1 ¼	2,50	3,40	0,55/0,75	1,20/1,80	75,00	629	70
NTA A/AE 2-80/240	1,5	1/1 ¼	2,50	3,70	0,55/0,75	1,20/1,80	78,00	661	70
NTA A/AE 2-90/240	1,5	1/1 ¼	2,50	4,60	0,75/0,75	1,80/1,80	79,00	673	70
NTA A/AE 2-100/240	1,5	1/1 ¼	2,50	5,20	0,75/0,75	1,80/1,80	79,00	695	70
NTA A/AE 4-50/240	1,5	1/1 ¼	4,00	3,50	0,75/0,75	1,80/1,80	76,00	587	70
NTA A/AE 4-60/240	1,5	1/1 ¼	4,00	4,30	1,10/1,10	2,30/2,30	77,00	639	70
NTA A/AE 4-70/240	1,5	1/1 ¼	4,00	4,90	1,10/1,10	2,30/2,30	77,00	660	70
NTA A/AE 4-80/240	1,5	1/1 ¼	4,00	5,60	1,50/1,50	3,20/3,20	83,00	709	70
NTA A/AE 4-90/240	1,5	1/1 ¼	4,00	6,40	1,50/1,50	3,20/3,20	84,00	730	70
NTA A/AE 4-100/240	1,5	1/1 ¼	4,00	7,20	1,50/1,50	3,20/3,20	84,00	752	70
NTA A/AE 6-50/240	1,5	1/1 ¼	6,00	3,70	1,10/1,10	2,30/2,30	77,00	635	70
NTA A/AE 6-60/240	1,5	1/1 ¼	6,00	4,40	1,50/1,50	3,20/3,20	83,00	687	70
NTA A/AE 6-70/240	1,5	1/1 ¼	6,00	5,30	1,50/1,50	3,20/3,20	83,00	712	70
NTA A/AE 6-80/240	1,5	1/1 ¼	6,00	5,90	2,20/2,20	4,60/4,60	85,00	762	70
NTA A/AE 6-90/240	1,5	1/1 ¼	6,00	6,60	2,20/2,20	4,60/4,60	85,00	787	70
NTA A/AE 6-100/240	1,5	1/1 ¼	6,00	7,40	2,20/2,20	4,60/4,60	86,00	812	70
NTA A/AE 10-40/240	2,5	1/1 ½	8,00	3,70	1,50/1,50	3,20/3,20	94,00	710	100
NTA A/AE 10-50/240	2,5	1/1 ½	8,00	4,60	2,20/2,20	4,60/4,60	98,00	761	100
NTA A/AE 10-60/240	2,5	1/1 ½	8,00	5,50	2,20/2,20	4,60/4,60	100,00	780	100
NTA A/AE 10-70/240	2,5	1/1 ½	8,00	6,60	3,00/3,00	5,80/5,80	106,00	835	100
NTA A/AE 10-80/240	2,5	1/1 ½	8,00	7,60	3,00/3,00	5,80/5,80	108,00	862	100
NTA A/AE 10-90/240	2,5	1/1 ½	8,00	8,50	4,00/4,00	7,40/7,40	115,00	927	100
NTA A/AE 10-100/240	2,5	1/1 ½	8,00	9,50	4,00/4,00	7,40/7,40	116,00	954	100
NTA A/AE 15-40/350	1,5	2/2	18,00	4,70	4,00/4,00	7,40/7,40	121,00	851	110
NTA A/AE 15-50/350	1,5	2/2	18,00	6,20	5,50/5,50	10,00/10,00	137,00	1047,5	110
NTA A/AE 15-60/350	1,5	2/2	18,00	7,30	7,50/7,50	13,30/13,30	151,00	1088,5	110
NTA A/AE 15-70/350	1,5	2/2	18,00	8,60	7,50/7,50	13,30/13,30	154,00	1129,5	110
NTA A/AE 15-80/350	1,5	2/2	18,00	9,90	11,00/11,00	19,30/19,30	175,00	1291,5	110
NTA A/AE 15-90/350	1,5	2/2	18,00	11,20	11,00/11,00	19,30/19,30	182,00	1342,5	110
NTA A/AE 15-100/350	1,5	2/2	18,00	12,50	11,00/11,00	19,30/19,30	189,00	1383,5	110



Bestellinformationen

Typ	Artikel-Nr.	UVP netto	UVP brutto
NTA A 2-60/240	561.0206.200	7.267,97 €	8.648,88 €
NTA A 2-70/240	561.0207.200	7.295,84 €	8.682,05 €
NTA A 2-80/240	561.0208.200	7.327,04 €	8.719,18 €
NTA A 2-90/240	561.0209.200	7.367,15 €	8.766,91 €
NTA A 2-100/240	561.0210.200	7.413,96 €	8.822,61 €
NTA A 4-50/240	561.0405.200	7.363,80 €	8.762,92 €
NTA A 4-60/240	561.0406.200	7.436,21 €	8.849,09 €
NTA A 4-70/240	561.0407.200	7.456,28 €	8.872,97 €
NTA A 4-80/240	561.0408.200	7.516,45 €	8.944,58 €
NTA A 4-90/240	561.0409.200	7.656,86 €	9.111,66 €
NTA A 4-100/240	561.0410.200	7.745,98 €	9.217,72 €
NTA A 6-50/240	561.0605.200	7.460,74 €	8.878,28 €
NTA A 6-60/240	561.0606.200	7.623,41 €	9.071,86 €
NTA A 6-70/240	561.0607.200	7.663,52 €	9.119,59 €
NTA A 6-80/240	561.0608.200	7.737,05 €	9.207,09 €
NTA A 6-90/240	561.0609.200	7.808,38 €	9.291,97 €
NTA A 6-100/240	561.0610.200	7.915,34 €	9.419,25 €
NTA A 10-40/240	561.1004.200	7.791,64 €	9.272,05 €
NTA A 10-50/240	561.1005.200	7.910,88 €	9.413,95 €
NTA A 10-60/240	561.1006.200	8.248,50 €	9.815,72 €
NTA A 10-70/240	561.1007.200	8.433,44 €	10.035,79 €
NTA A 10-80/240	561.1008.200	8.530,38 €	10.151,15 €
NTA A 10-90/240	561.1009.200	8.753,23 €	10.416,34 €
NTA A 10-100/240	561.1010.200	8.854,61 €	10.536,99 €
Inbetriebnahme (Netto)	INBK02	575,00 €	684,25 €
Wartung	Wartung02		auf Anfrage

Typ	Artikel-Nr.	UVP netto	UVP brutto
NTA AE 2-60/240	561.0206.230	8.771,06 €	10.437,56 €
NTA AE 2-70/240	561.0207.230	8.817,84 €	10.493,23 €
NTA AE 2-80/240	561.0208.230	8.840,15 €	10.519,78 €
NTA AE 2-90/240	561.0209.230	8.860,18 €	10.543,61 €
NTA AE 2-100/240	561.0210.230	8.938,19 €	10.636,45 €
NTA AE 4-50/240	561.0405.230	8.765,48 €	10.430,92 €
NTA AE 4-60/240	561.0406.230	8.810,05 €	10.483,96 €
NTA AE 4-70/240	561.0407.230	8.831,21 €	10.509,14 €
NTA AE 4-80/240	561.0408.230	9.031,78 €	10.747,82 €
NTA AE 4-90/240	561.0409.230	9.077,45 €	10.802,17 €
NTA AE 4-100/240	561.0410.230	9.167,71 €	10.909,57 €
NTA AE 6-50/240	561.0605.230	8.869,11 €	10.554,24 €
NTA AE 6-60/240	561.0606.230	9.139,87 €	10.876,45 €
NTA AE 6-70/240	561.0607.230	9.176,62 €	10.920,18 €
NTA AE 6-80/240	561.0608.230	9.479,68 €	11.280,82 €
NTA AE 6-90/240	561.0609.230	9.550,98 €	11.365,67 €
NTA AE 6-100/240	561.0610.230	9.657,96 €	11.492,97 €
NTA AE 10-40/240	561.1004.230	9.556,56 €	11.372,31 €
NTA AE 10-50/240	561.1005.230	9.889,70 €	11.768,74 €
NTA AE 10-60/240	561.1006.230	9.952,10 €	11.843,00 €
NTA AE 10-70/240	561.1007.230	10.200,57 €	12.138,68 €
NTA AE 10-80/240	561.1008.230	10.281,90 €	12.235,46 €
NTA AE 10-90/240	561.1009.230	10.622,87 €	12.641,22 €
NTA AE 10-100/240	561.1010.230	10.723,14 €	12.760,54 €
Inbetriebnahme (Netto)	INBK02	575,00 €	684,25 €
Wartung	Wartung02		auf Anfrage

NTA Premium



Trinkwasser-Trennstationen

Einsatzgebiet

- > Trinkwassertrennung
- > Wasserversorgungsanlagen
- > Beregnungsanlagen
- > Laborwasserversorgungsanlagen

Trinkwasser-Netztrennanlagen der Baureihe NTA verhindern das Rückfließen des Mediums aus dahinter angeschlossenen Brauchwasseranlagen in die Trinkwasserleitung. Dank Sicherheitseinrichtungen gemäß DIN EN 1717 wird das Trinkwasser vor Verunreinigungen geschützt.

Ausführung

Die Anlagen sind mit einem 700 Liter drucklosen Vorratsbehälter ausgeführt. Die kompakte Konstruktion gewährleistet einen platzsparenden Einbau. Eine sichere Trinkwasser-Trennung wird durch Hygieneeinhaltung nach VDI 6023 und Sicherheitseinrichtungen nach DIN EN 1717 gewährleistet. Der problemlose Anschluss an das Trinkwassernetz, sowie die vollautomatische Funktion einer im Lieferumfang enthaltenen (frequenzgesteuerten bei NTA AE) Druckerhöhungsanlage, runden eine kompakte, anschlussfertige und benutzerfreundliche Trinkwasser-Trennstation ab.

Antrieb

Schutzart: IP 55
Isolationsklasse: F
Spannung: 3~ 230/400 V \pm 10 %
Drehzahl: 2850 min⁻¹
Frequenz: 50 Hz

Technische Daten

Fördermenge: Q bis max. 55 m³/h
Förderhöhe: H bis max. 150 m
Medientemperatur: t bis max. 20 °C
Betriebsdruck: p bis max. 16 bar
Zulaufdruck (empfohlen): p min. 1 bar bis max. 6 bar

Fördermedium

Klare Flüssigkeiten, welche die Anlagenwerkstoffe chemisch und mechanisch nicht angreifen.

Werkstoffe

Vorratsbehälter: PE
Magnetventil: Messing
Kugelhahn: Edelstahl 1.4408
Pumpengehäuse: Edelstahl 1.4301
Laufräder: Edelstahl 1.4301
O-Ringe: EPDM
Pumpenwelle: Edelstahl 1.4305
Gleitringdichtung: Kohle/SiC/EPDM
Armaturen: Kupferlegierung
Verrohrung: Edelstahl 1.4571

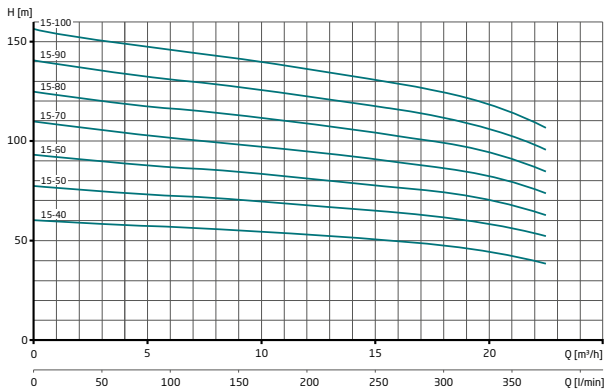
Typenschlüssel

NTA AE-H 15-70/700

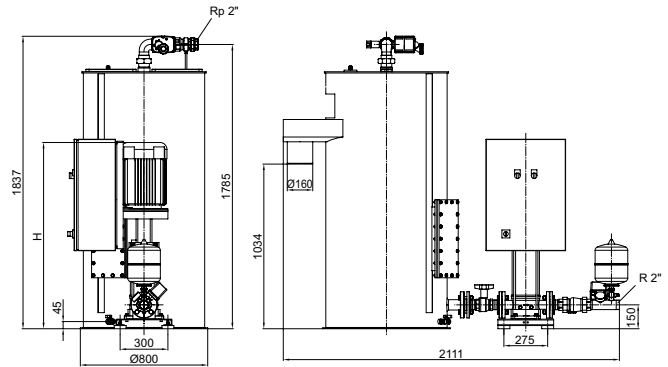
NTA: Anlagentyp
A: Standard
E: Frequenzgesteuert (FU motorintegriert)
H: Frequenzumformerart (FU-Schaltschrank)
15: Pumpengröße
70: Stufenzahl x 10
700: Vorbehälterdimension



Kennlinien



Abmessungen



Technische Daten

Typ	Zulauf-/Druckanschluss (Rp/R)	Fördermenge (m³/h)	Betriebsdruck/Solldruck (bar)	Leistungsabgabe P ₂ (kW)	Nennstrom 3 x 400 V (A)	Gewicht ca. (kg)	H (mm)
NTA A/AE-H 15-40/700	2/2	18	4,70	4,00	7,40	158,00	891
NTA A/AE-H 15-50/700	2/2	18	6,20	5,50	10,00	197,00	1087,5
NTA A/AE-H 15-60/700	2/2	18	7,30	7,50	13,30	198,00	1128,5
NTA A/AE-H 15-70/700	2/2	18	8,60	7,50	13,30	203,00	1169,5
NTA A/AE-H 15-80/700	2/2	18	9,90	11,00	19,30	280,00	1331,5
NTA A/AE-H 15-90/700	2/2	18	11,20	11,00	19,30	285,00	1382,5
NTA A/AE-H 15-100/700	2/2	18	12,50	11,00	19,30	287,00	1423,5

erforderlicher Fließdruck am Nachspeiseventil mindestens 2,0 bar für Nachspeisemenge 20,0 m³/h

Bestellinformationen

Typ	Artikel-Nr.	UVP netto	UVP brutto
NTA A 15-40/700	561.1504.700	16.244,62 €	19.331,10 €
NTA A 15-50/700	561.1505.700	16.690,33 €	19.861,49 €
NTA A 15-60/700	561.1506.700	17.025,07 €	20.259,83 €
NTA A 15-70/700	561.1507.700	17.303,12 €	20.590,71 €
NTA A 15-80/700	561.1508.700	18.270,32 €	21.741,68 €
NTA A 15-90/700	561.1509.700	18.250,23 €	21.717,77 €
NTA A 15-100/700	561.1510.700	18.361,63 €	21.850,34 €
Inbetriebnahme (Netto)	INBK02	575,00 €	684,25 €
Wartung	Wartung02		auf Anfrage

Typ	Artikel-Nr.	UVP netto	UVP brutto
NTA AE-H 15-40/700	561.1504.730	17.459,13 €	20.776,36 €
NTA AE-H 15-50/700	561.1505.730	18.412,29 €	21.910,63 €
NTA AE-H 15-60/700	561.1506.730	20.504,59 €	24.400,46 €
NTA AE-H 15-70/700	561.1507.730	20.750,50 €	24.693,10 €
NTA AE-H 15-80/700	561.1508.730	21.731,01 €	25.859,90 €
NTA AE-H 15-90/700	561.1509.730	22.261,36 €	26.491,02 €
NTA AE-H 15-100/700	561.1510.730	22.386,14 €	26.639,51 €
Inbetriebnahme (Netto)	INBK02	575,00 €	684,25 €
Wartung	Wartung02		auf Anfrage

Mehr-/Minderpreise

Typ	UVP netto	UVP brutto
Minderpreis für Ansteuerung über Schnittstellenrelais (ohne Drucksensor und Strömungssensor)	1.021,17 €	1.215,19 €
Mehrpreis für 2. Nachspeisung (nur Schaltschrank-/Softwareerweiterung 24 V/5,50 - 8,00 A)	761,56 €	906,26 €

NTA Individuell



Hier sind Sie richtig, wenn Standard nicht genug ist!

Trinkwasser-Trennstationen

Trinkwasser-Trennstationen nach Ihren Wünschen

Einsatzgebiet

- > Trinkwassertrennung
- > Wasserversorgungsanlagen
- > Beregnungsanlagen
- > Laborwasserversorgungsanlagen

Trinkwasser-Netztrennanlagen der Baureihe NTA verhindern das Rückfließen des Mediums aus dahinter angeschlossenen Brauchwasseranlagen in die Trinkwasserleitung. Dank Sicherheitseinrichtungen gemäß DIN EN 1717 wird das Trinkwasser vor Verunreinigungen geschützt.

Ausführung

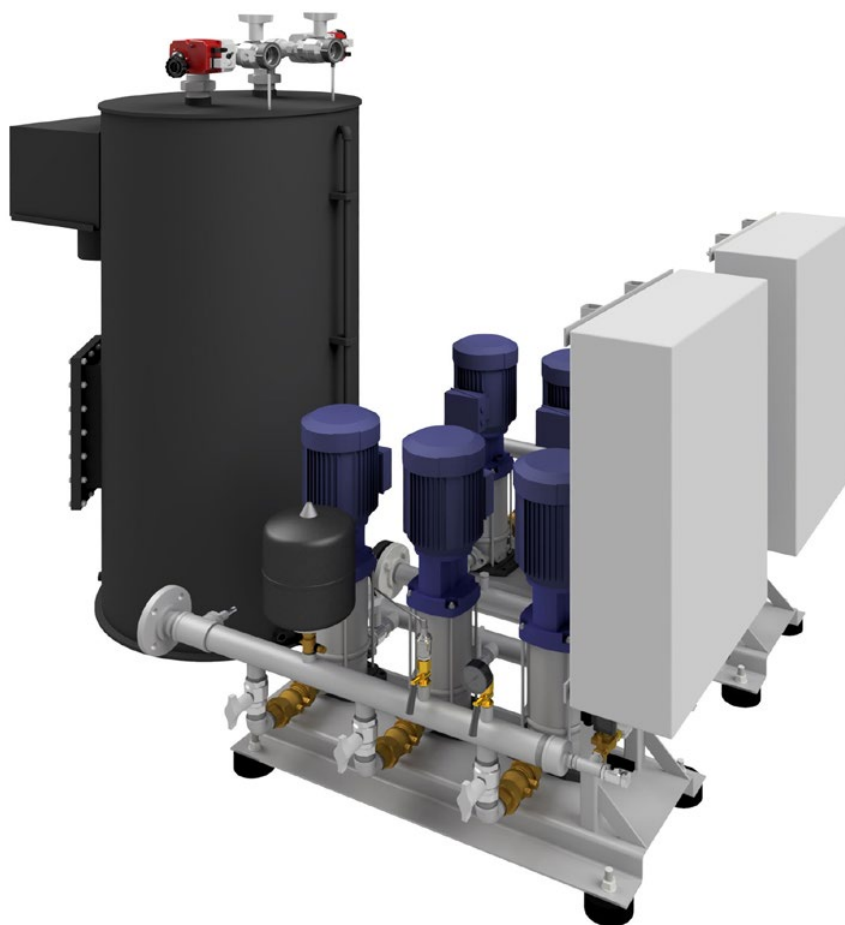
Die Anlagen sind mit einem drucklosen Vorratsbehälter ausgeführt. Die kompakte Konstruktion gewährleistet einen platzsparenden Einbau. Eine sichere Trinkwasser-Trennung wird durch Sicherheitseinrichtungen nach DIN EN 1717 gewährleistet. Der problemlose Anschluss an das Trinkwassernetz, sowie die vollautomatische Funktion einer im Lieferumfang enthaltenen Druckerhöhungsanlage, runden eine kompakte, anschlussfertige und benutzerfreundliche Trinkwasser-Trennstation ab.

Technische Daten

Fördermenge: Q bis max. 132 m³/h
Förderhöhe: H bis max. 150 m
Medientemperatur: t bis max. 20 °C
Betriebsdruck: p bis max. 16 bar
Zulaufdruck (empfohlen): p min. 1 bar bis max. 6 bar

Werkstoffe

Vorratsbehälter: PE
Magnetventil: Messing
Kugelhahn: Edelstahl 1.4408
Pumpengehäuse: Edelstahl 1.4301
Laufräder: Edelstahl 1.4301
O-Ringe: EPDM
Pumpenwelle: Edelstahl 1.4305
Gleitringdichtung: Kohle/SiC/EPDM
Armaturen: Kupferlegierung
Verrohrung: Edelstahl 1.4571



NTA Individuell - Perfektion nach Maß

Mit der NTA Individuell präsentieren wir Ihnen weit mehr als nur eine Trinkwassertrennstation:

Wir liefern eine Lösung, die exakt auf Ihre spezifischen Anforderungen zugeschnitten ist. Keine Kompromisse, kein Standard - jede NTA wird nach Ihren Vorgaben unter Berücksichtigung technischer Möglichkeiten, entworfen, um den einzigartigen Anforderungen Ihres Projekts gerecht zu werden.

Von der Konzeption bis zur Umsetzung steht Ihnen unser Team aus erfahrenen Experten zur Seite. Gemeinsam schaffen wir eine Anlage, die sich in Funktionalität, Flexibilität und Leistung nahtlos in Ihr System integriert, und perfekt zu ihrem Bauvorhaben passt.

Entdecken Sie, was alles möglich ist: Ob Leistung, Dimensionierung, oder spezielle Anpassungen - wir bieten Ihnen die passende Option für Ihr Projekt.

Trinkwassertrennung, Laborwassertrennung oder Förderung von vollentsalztem Wasser, Ein- oder Mehrpumpenanlagen, alles ist möglich, mit unserer NTA individuell.

Vertrauen Sie auf Qualität, Flexibilität und modernste Technik - mit der NTA Individuell schaffen Sie die perfekte Balance zwischen Zuverlässigkeit und Effizienz in Ihrem System.

Ganz nach dem Motto. Was nicht passt, wird passend gemacht, konstruiert und gefertigt durch SPECK.



Funktionsbeschreibung

Die Anlagen werden durch einen in der Enddruckseite angeordneten Drucktransmitter automatisch eingeschaltet. Ausgeschaltet werden sie durch einen auf der Enddruckseite angeordneten Strömungssensor. Als Steuerbehälter ist ein 8 l Membrandruckspeicher in der Druckleitung montiert.

Alle Anlagen werden mit einer elektrischen Ausschaltverzögerung (Nachlauf) geliefert, um eine Pumpenmindestlaufzeit zu erreichen.

Die Nachspeisung sowie der Trockenlaufschutz werden durch einen Tauchdrucksensor im Vorlaufbehälter gesteuert. Die Nachspeisung und Spülung wird über einen Motorkugelhahn realisiert. Durch einen Akku im Schaltschrank wird der Kugelhahn bei Stromausfall geschlossen.

Ein Temperaturfühler schützt die Kreislumppe vor Heißlauf, durch ein Magnetventil auf der Druckseite wird eine Mindestabnahmemenge gewährleistet. Alle relevanten Kontaktgeber sind auf Drahtbruch und Kurzschluss überwacht.

In der Steuerung ist ein wöchentlicher Testlauf enthalten.

Projektierungshinweise

Die nachfolgenden Hinweise sollen - ohne Anspruch auf Vollständigkeit - dazu dienen, die im Zusammenhang mit der Druckerhöhungsanlage relevanten Punkte bei der Planung von Hydrantenanlagen gemäß DIN 14462 zu berücksichtigen.

Die Angaben (Durchflussmenge und Drücke) für die Planung und Errichtung von Feuerlösch- und Brandschutzanlagen sind im Brandschutzkonzept (Nachweis des vorbeugenden Brandschutzes in der Bauvorlagen) enthalten. Sollte ein derartiges Konzept nicht vorliegen, können die Angaben bei den für den Brandschutz zuständigen Stellen, z.B. Bauaufsicht, Feuerwehr, Brandschutz-Gutachter, eingeholt werden.

Wird aus Gründen der Löschwasserverfügbarkeit eine Redundanz gefordert, müssen zwei

Druckerhöhungsanlagen vorgesehen werden, von denen jede die geforderte Löschwassermenge bereitstellen muss. Ebenso müssen alle Stell-, Mess- und Regelglieder doppelt ausgeführt sein.

Die elektrische Zuleitung ist ausschließlich für die Versorgung der Druckerhöhungs-Anlage zu verwenden. Bei Mehr-Pumpen-Anlagen muss je eine separate Zuleitung vorgesehen werden. Es können mehrere Pumpen gleichzeitig in Betrieb sein bzw. gleichzeitig oder zeitversetzt starten. Dies muss bei der Kabeldimensionierung und bei der Auslegung der Sicherungen/Notstromaggregaten berücksichtigt werden. Die elektrische Leitung ist mit Funktionserhalt E90 zu installieren. Es gelten die Anforderungen, die sich auf der Muster-Leitungsanlagen-Richtlinie der einzelnen Bundesländer ergeben.

Bei mittelbarem Anschluss muss zur Absicherung der Löschbereitschaft eine Fremdwassereinspeisung für die Feuerwehr, bestehend aus einer Einspeiseeinrichtung nach DIN 14461-2, vorhanden sein. Bei Gebäudehöhen größer 30 m erfolgt die Fremdwassereinspeisung über eine Zuflussregelarmatur in den Vorlagebehälter der Löschwasseranlage.

Druckerhöhungsanlagen für Feuerlöschzwecke dürfen ausschließlich zur Versorgung der angeschlossenen Feuerlösch-Schlauchanschlusseinrichtungen sowie Über- und Unterflurhydranten verwendet werden. Die Versorgung weiterer Verbraucher, wie z.B. zur Gartenbewässerung sowie die Verwendung von Feuerlöschpumpen zu anderen Zwecken als der Löschwasserversorgung, wie z.B. zur Entwässerung ist nicht zulässig.

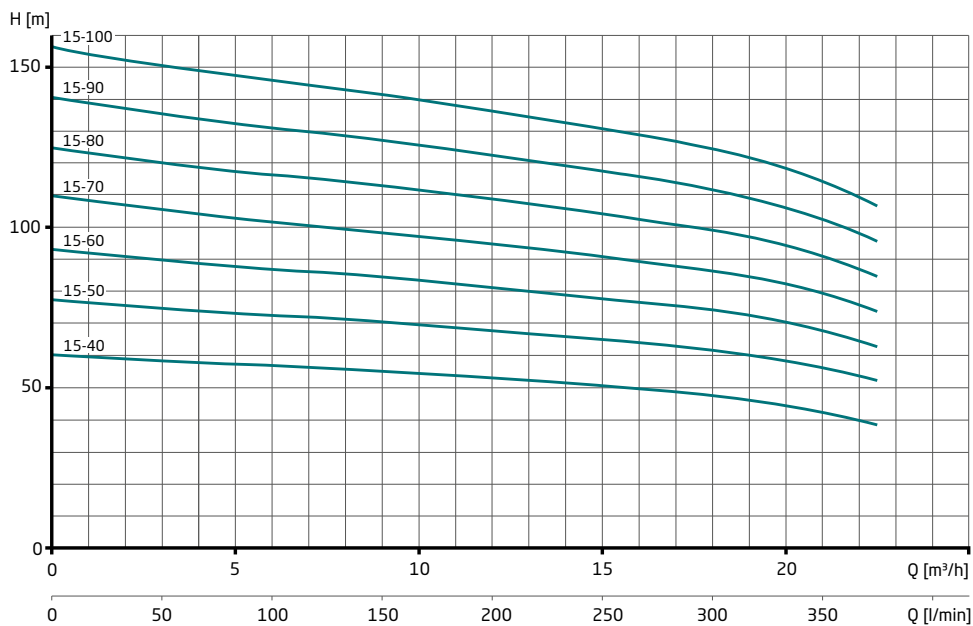
Der Aufstellungsraum muss ausreichend gegen unbefugten Zugriff durch Dritte gesichert, gut belüftet, anderweitig nicht genutzt sowie frostfrei sein. Eine Temperatur von mehr als 35 °C im Mittel darf nicht überschritten werden. Der Aufstellungsraum muss ohne Brandlast in F90 von anderen Brandabschnitten getrennt sein.

Aufstellungsräume für Löschwasserübergabestellen müssen so gestaltet sein, dass eine Überflutung nicht möglich ist. Eine ausreichende Entwässerung oder ein Bodenablauf ist vorzusehen.

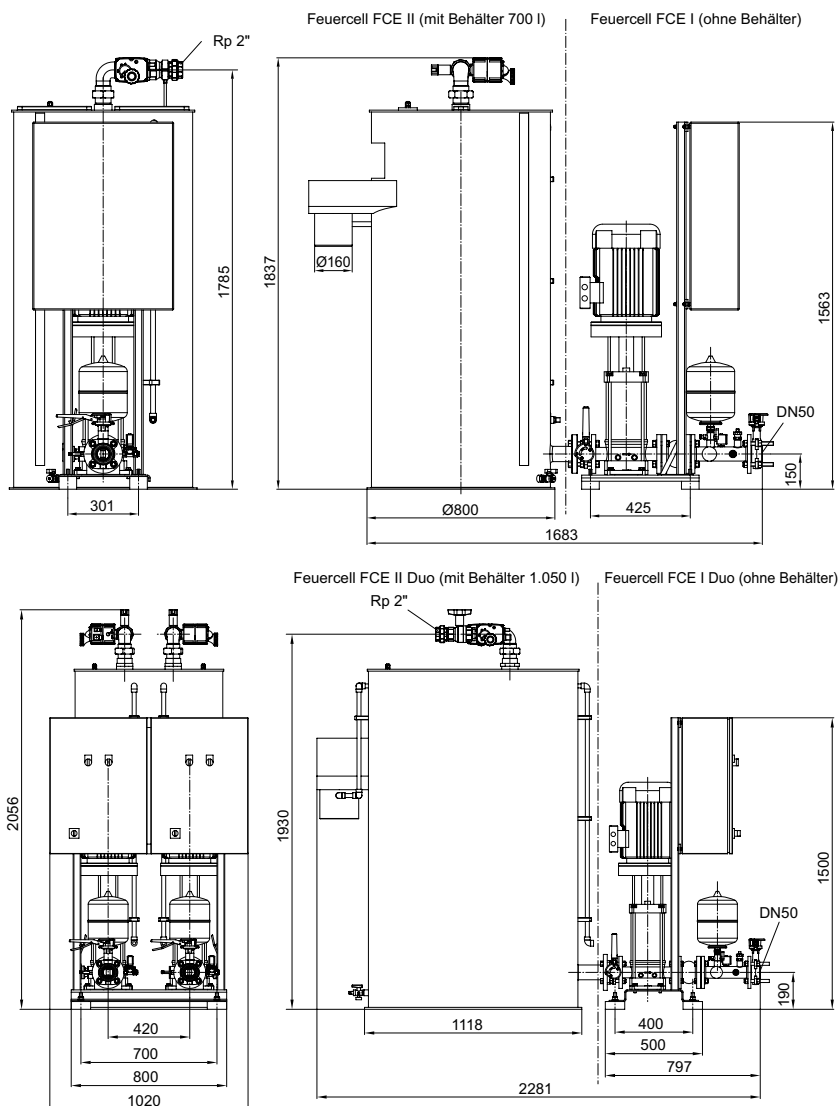
Geforderte Durchflussmengen und Drücke an der Entnahmemarmatur (Hydrant)

Kategorie	Durchflussmenge bei min. Fließdruck	Gleichzeitigkeit	Min. Fließdruck	Max. Fließdruck	Max. Ruhedruck
Wandhydrant Typ S (Selbsthilfe)	24 l/min	2	0,20 MPa (2,0 bar)	1,2 MPa (12,0 bar)	1,2 MPa (12,0 bar)
Wandhydrant Typ F (Feuerwehr)	100 l/min	3	0,30 MPa (3,0 bar)	0,8 MPa (8,0 bar)	1,2 MPa (12,0 bar)
Wandhydrant Typ F (Feuerwehr)	200 l/min	3	0,45 MPa (4,5 bar)	0,8 MPa (8,0 bar)	1,2 MPa (12,0 bar)
Überflurhydrant DN 80	800 l/min	nach Brandschutzkonzept	0,15 MPa (1,5 bar)	0,8 MPa (8,0 bar)	1,2 MPa (12,0 bar)
Überflurhydrant DN 100	1.600 l/min	nach Brandschutzkonzept	0,15 MPa (1,5 bar)	0,8 MPa (8,0 bar)	1,2 MPa (12,0 bar)
Unterflurhydrant DN 80	800 l/min	nach Brandschutzkonzept	0,15 MPa (1,5 bar)	0,8 MPa (8,0 bar)	1,2 MPa (12,0 bar)

Kennlinien



Abmessungen





Technische Daten

FCE 15-40 bis FCE 15-100

Typ	Fördermenge Q (m³/h)	Förderhöhe bei Q H (bar)	Förderhöhe bei Q = 0 m³/h H ₀ (bar)	Rohranschlüsse DNS/DND	Leistungs- abgabe P ₂ 3~ 400 V (kW)	Nennstrom 3~ 400 V (A)	Gewicht ca. (kg)
FCE I 15-40	18	4,70	6,00	DN50/DN50	4,00	7,40	135,00
FCE I 15-50	18	6,20	7,70	DN50/DN50	5,50	10,00	174,00
FCE I 15-60	18	7,40	9,30	DN50/DN50	7,50	13,30	175,00
FCE I 15-70	18	8,60	10,90	DN50/DN50	7,50	13,30	180,00
FCE I 15-80	18	9,90	12,50	DN50/DN50	11,00	19,30	257,00
FCE I 15-90	18	11,20	14,10	DN50/DN50	11,00	19,30	262,00
FCE I 15-100	18	12,50	15,60	DN50/DN50	11,00	19,30	264,00
FCE II 15-40	18	4,70	6,00	Rp2/DN50	4,00	7,40	158,00
FCE II 15-50	18	6,20	7,70	Rp2/DN50	5,50	10,00	197,00
FCE II 15-60	18	7,40	9,30	Rp2/DN50	7,50	13,30	198,00
FCE II 15-70	18	8,60	10,90	Rp2/DN50	7,50	13,30	203,00
FCE II 15-80	18	9,90	12,50	Rp2/DN50	11,00	19,30	280,00
FCE II 15-90	18	11,20	14,10	Rp2/DN50	11,00	19,30	285,00
FCE II 15-100	18	12,50	15,60	Rp2/ DN50	11,00	19,30	287,00
FCE I Duo 15-40	18	4,70	6,00	2 x DN50/2 x DN50	4,00	7,40	369,00
FCE I Duo 15-50	18	6,20	7,70	2 x DN50/2 x DN50	5,50	10,00	449,00
FCE I Duo 15-60	18	7,40	9,30	2 x DN50/2 x DN50	7,50	13,30	454,00
FCE I Duo 15-70	18	8,60	10,90	2 x DN50/2 x DN50	7,50	13,30	464,00
FCE I Duo 15-80	18	9,90	12,50	2 x DN50/2 x DN50	11,00	19,30	624,00
FCE I Duo 15-90	18	11,20	14,10	2 x DN50/2 x DN50	11,00	19,30	629,00
FCE I Duo 15-100	18	12,50	15,60	2 x DN50/2 x DN50	11,00	19,30	634,00
FCE II Duo 15-40	18	4,70	6,00	2 x Rp2/2 x DN50	4,00	7,40	410,00
FCE II Duo 15-50	18	6,20	7,70	2 x Rp2/2 x DN50	5,50	10,00	490,00
FCE II Duo 15-60	18	7,40	9,30	2 x Rp2/2 x DN50	7,50	13,30	495,00
FCE II Duo 15-70	18	8,60	10,90	2 x Rp2/2 x DN50	7,50	13,30	505,00
FCE II Duo 15-80	18	9,90	12,50	2 x Rp2/2 x DN50	11,00	19,30	665,00
FCE II Duo 15-90	18	11,20	14,10	2 x Rp2/2 x DN50	11,00	19,30	670,00
FCE II Duo 15-100	18	12,50	15,60	2 x Rp2/2 x DN50	11,00	19,30	675,00

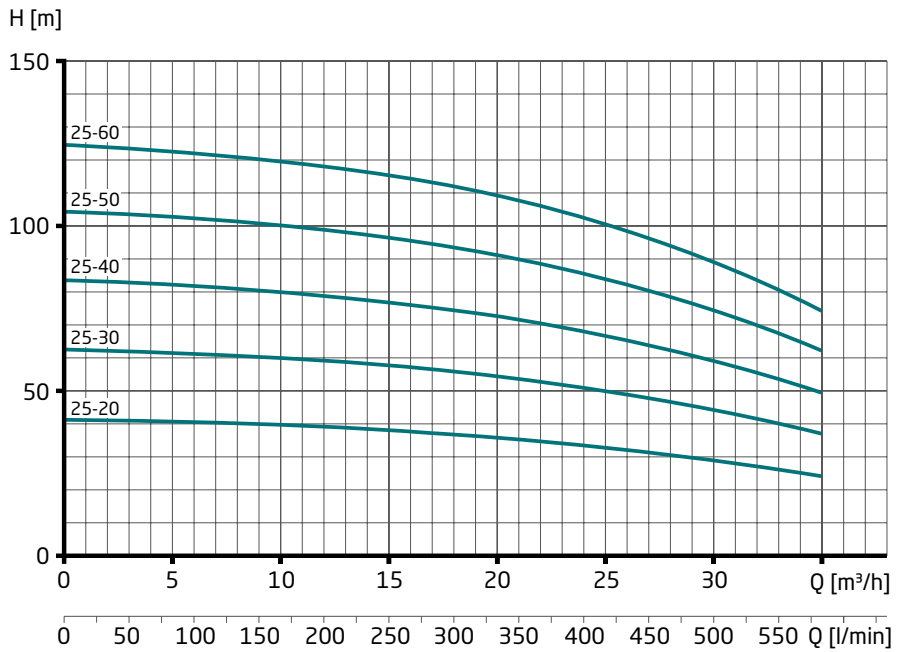
erforderlicher Fließdruck am Nachspeiseventil von mindestens 1,5 bar für Nachspeisemenge 18,0m³/h

Bestellinformationen

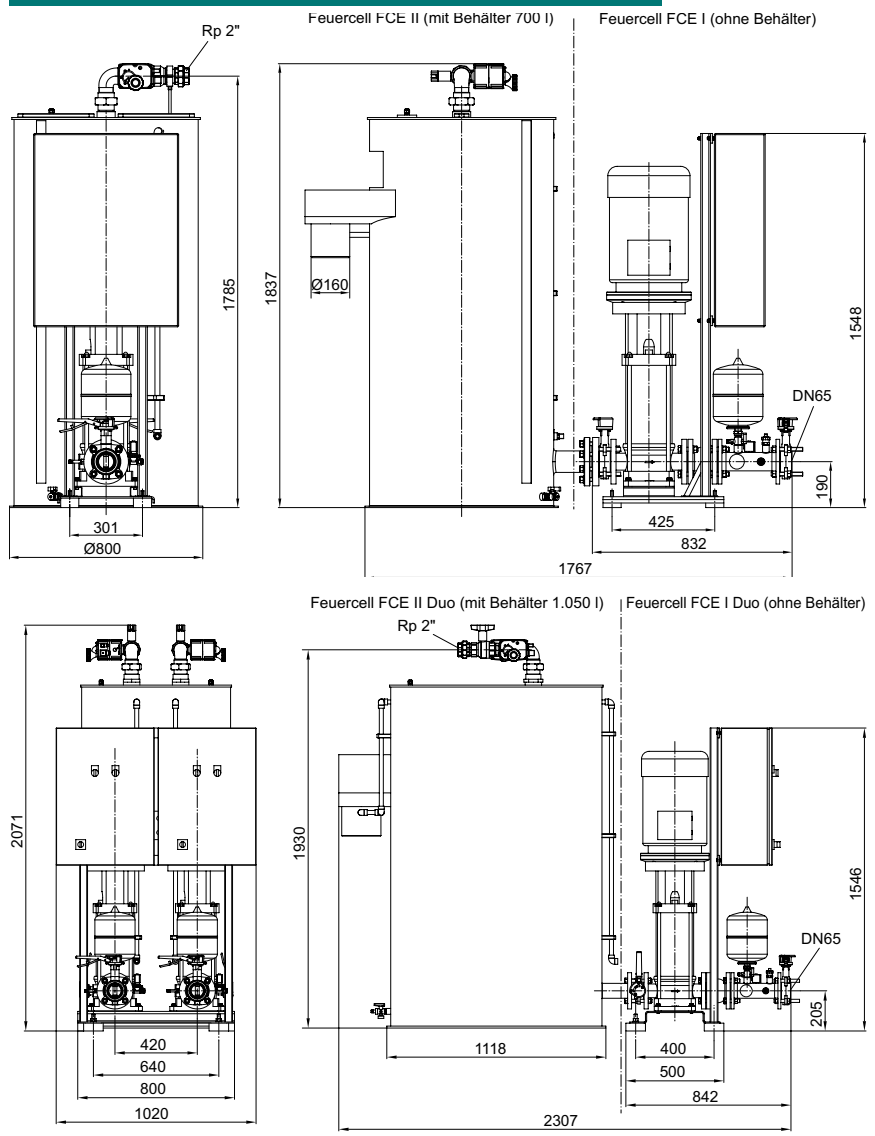
Typ	Artikel-Nr.	UVP netto	UVP brutto
FCE I 15-40	567.1504.100	14.540,21 €	17.302,85 €
FCE I 15-50	567.1505.100	15.422,13 €	18.352,33 €
FCE I 15-60	567.1506.100	16.011,09 €	19.053,20 €
FCE I 15-70	567.1507.100	16.206,24 €	19.285,43 €
FCE I 15-80	567.1508.100	17.560,98 €	20.897,57 €
FCE I 15-90	567.1509.100	17.931,21 €	21.338,14 €
FCE I 15-100	567.1510.100	18.104,52 €	21.544,38 €
FCE II 15-40	567.1504.200	20.747,73 €	24.689,80 €
FCE II 15-50	567.1505.200	21.588,83 €	25.690,71 €
FCE II 15-60	567.1506.200	22.150,51 €	26.359,11 €
FCE II 15-70	567.1507.200	22.336,63 €	26.580,59 €
FCE II 15-80	567.1508.200	23.628,65 €	28.118,09 €
FCE II 15-90	567.1509.200	23.981,74 €	28.538,27 €
FCE II 15-100	567.1510.200	24.147,03 €	28.734,97 €
Inbetriebnahme (Netto)	INBK02	575,00 €	684,25 €
Wartung	Wartung02		auf Anfrage

Typ	Artikel-Nr.	UVP netto	UVP brutto
FCE I Duo 15-40	562.1504.100	29.572,11 €	35.190,81 €
FCE I Duo 15-50	562.1505.100	31.458,61 €	37.435,75 €
FCE I Duo 15-60	562.1506.100	32.655,36 €	38.859,88 €
FCE I Duo 15-70	562.1507.100	33.148,20 €	39.446,36 €
FCE I Duo 15-80	562.1508.100	35.868,30 €	42.683,28 €
FCE I Duo 15-90	562.1509.100	36.609,93 €	43.565,82 €
FCE I Duo 15-100	562.1510.100	36.953,04 €	43.974,12 €
FCE II Duo 15-40	562.1504.200	45.712,27 €	54.397,60 €
FCE II Duo 15-50	562.1505.200	47.511,43 €	56.538,60 €
FCE II Duo 15-60	562.1506.200	48.652,77 €	57.896,80 €
FCE II Duo 15-70	562.1507.200	49.122,80 €	58.456,13 €
FCE II Duo 15-80	562.1508.200	51.716,97 €	61.543,19 €
FCE II Duo 15-90	562.1509.200	52.424,26 €	62.384,87 €
FCE II Duo 15-100	562.1510.200	52.751,49 €	62.774,27 €
Inbetriebnahme (Netto)	INBK02	575,00 €	684,25 €
Wartung	Wartung02		auf Anfrage

Kennlinien



Abmessungen





Technische Daten

FCE 25-20 bis FCE 25-60

Typ	Fördermenge Q (m³/h)	Förderhöhe bei Q H (bar)	Förderhöhe bei Q = 0 m³/h H ₀ (bar)	Rohranschlüsse DNS/DND	Leistungs- abgabe P ₂ 3~ 400 V(kW)	Nennstrom 3~ 400 V (A)	Gewicht ca. (kg)
FCE I 25-20	24	3,30	4,20	DN65/DN65	4,00	7,40	142,00
FCE I 25-30	24	5,10	6,30	DN65/DN65	5,50	10,00	191,00
FCE I 25-40	24	6,80	8,30	DN65/DN65	7,50	13,30	193,00
FCE I 25-50	24	8,60	10,40	DN65/DN65	11,00	19,30	255,00
FCE I 25-60	24	10,20	12,50	DN65/DN65	11,00	19,30	263,00
FCE II 25-20	24	3,30	4,20	Rp2/DN65	4,00	7,40	165,00
FCE II 25-30	24	5,10	6,30	Rp2/DN65	5,50	10,00	214,00
FCE II 25-40	24	6,80	8,30	Rp2/DN65	7,50	13,30	216,00
FCE II 25-50	24	8,60	10,40	Rp2/DN65	11,00	19,30	278,00
FCE II 25-60	24	10,20	12,50	Rp2/DN65	11,00	19,30	286,00
FCE I Duo 25-20	24	3,30	4,20	2 x DN65/2 x DN65	4,00	7,40	376,00
FCE I Duo 25-30	24	5,10	6,30	2 x DN65/2 x DN65	5,50	10,00	456,00
FCE I Duo 25-40	24	6,80	8,30	2 x DN65/2 x DN65	7,50	13,30	472,00
FCE I Duo 25-50	24	8,60	10,40	2 x DN65/2 x DN65	11,00	19,30	630,00
FCE I Duo 25-60	24	10,20	12,50	2 x DN65/2 x DN65	11,00	19,30	634,00
FCE II Duo 25-20	24	3,30	4,20	2 x Rp2/2 x DN65	4,00	7,40	417,00
FCE II Duo 25-30	24	5,10	6,30	2 x Rp2/2 x DN65	5,50	10,00	497,00
FCE II Duo 25-40	24	6,80	8,30	2 x Rp2/2 x DN65	7,50	13,30	513,00
FCE II Duo 25-50	24	8,60	10,40	2 x Rp2/2 x DN65	11,00	19,30	671,00
FCE II Duo 25-60	24	10,20	12,50	2 x Rp2/2 x DN65	11,00	19,30	675,00

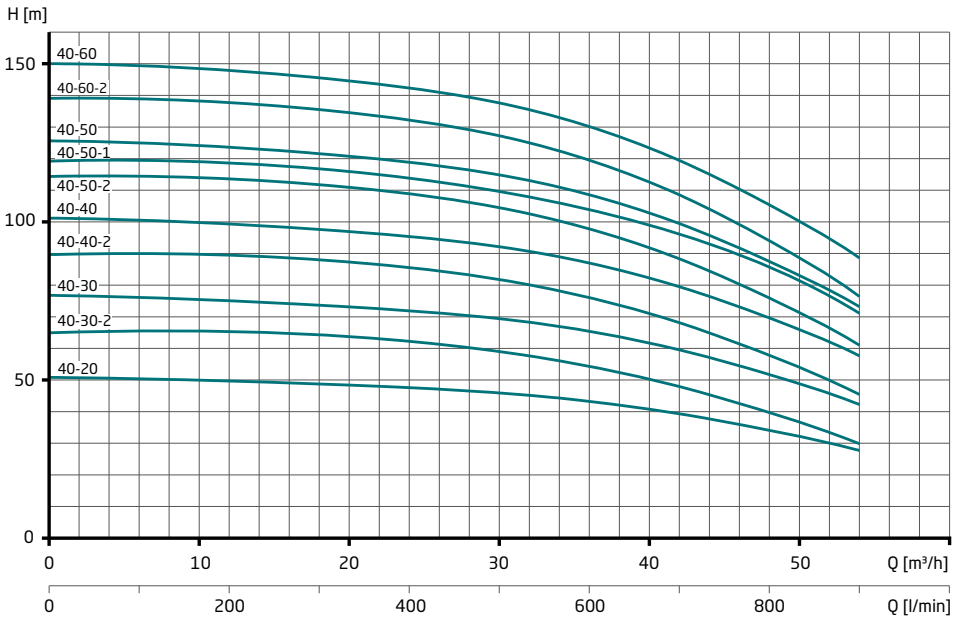
erforderlicher Fließdruck am Nachspeiseventil von mindestens 2,5 bar für Nachspeisemenge 24,0m³/h

Bestellinformationen

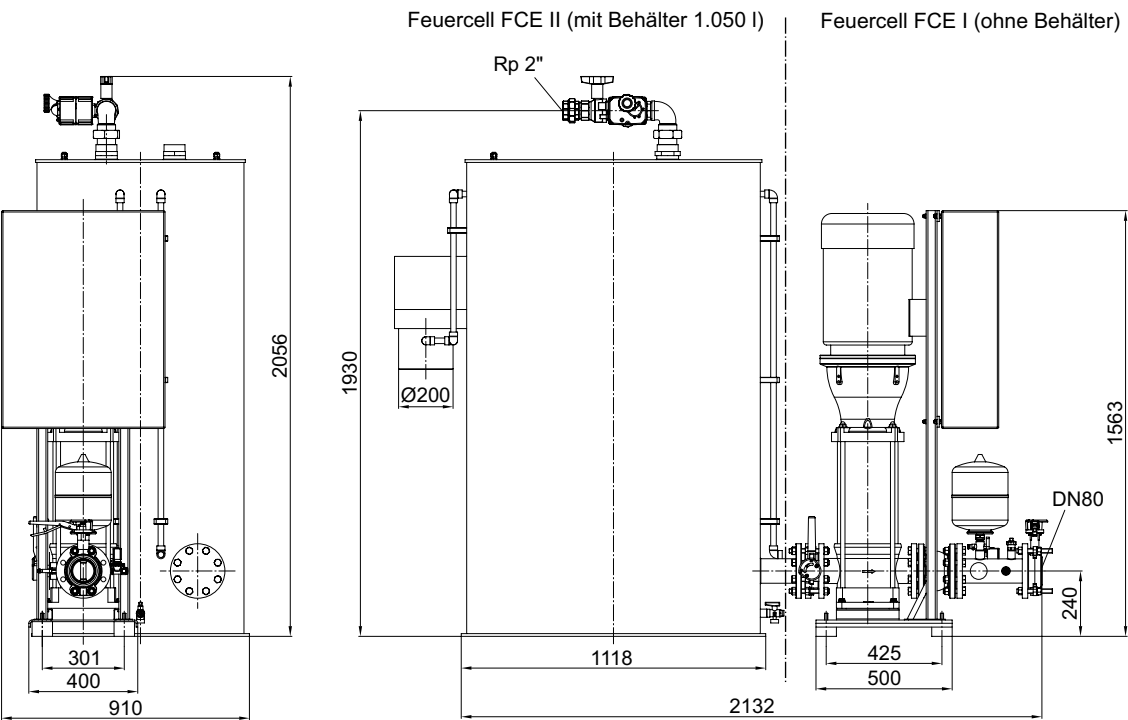
Typ	Artikel-Nr.	UVP netto	UVP brutto
FCE I 25-20	567.2502.100	20.468,44 €	24.357,44 €
FCE I 25-30	567.2503.100	21.328,10 €	25.380,44 €
FCE I 25-40	567.2504.100	21.816,23 €	25.961,31 €
FCE I 25-50	567.2505.100	23.334,27 €	27.767,78 €
FCE I 25-60	567.2506.100	24.171,03 €	28.763,53 €
FCE II 25-20	567.2502.200	26.401,51 €	31.417,80 €
FCE II 25-30	567.2503.200	27.221,37 €	32.393,43 €
FCE II 25-40	567.2504.200	27.686,89 €	32.947,40 €
FCE II 25-50	567.2505.201	29.134,66 €	34.670,25 €
FCE II 25-60	567.2506.200	29.932,68 €	35.619,89 €
Inbetriebnahme (Netto)	INBK02	575,00 €	684,25 €
Wartung	Wartung02		auf Anfrage

Typ	Artikel-Nr.	UVP netto	UVP brutto
FCE I Duo 25-20	562.2502.100	30.753,25 €	36.596,37 €
FCE I Duo 25-30	562.2503.100	32.363,50 €	38.512,57 €
FCE I Duo 25-40	562.2504.100	35.459,21 €	42.196,46 €
FCE I Duo 25-50	562.2505.100	39.900,35 €	47.481,42 €
FCE I Duo 25-60	562.2506.100	42.081,81 €	50.077,35 €
FCE II Duo 25-20	562.2502.200	46.838,72 €	55.738,08 €
FCE II Duo 25-30	562.2503.200	48.374,41 €	57.565,55 €
FCE II Duo 25-40	562.2504.200	49.245,38 €	58.602,00 €
FCE II Duo 25-50	562.2505.200	52.091,98 €	61.989,46 €
FCE II Duo 25-60	562.2506.200	53.750,43 €	63.963,01 €
Inbetriebnahme (Netto)	INBK02	575,00 €	684,25 €
Wartung	Wartung02		auf Anfrage

Kennlinien



Abmessungen





Technische Daten

FCE 40-20 bis FCE 40-60

Typ	Fördermenge Q (m³/h)	Förderhöhe bei Q H (bar)	Förderhöhe bei Q = 0 m³/h H ₀ (bar)	Rohranschlüsse DNS/DND	Leistungs- abgabe P ₂ 3~ 400 V(kW)	Nennstrom 3~ 400 V (A)	Gewicht ca. (kg)
FCE I 40-20	36	4,20	5,00	DN80/DN80	7,50	13,30	300,00
FCE I 40-30-2	36	5,30	6,50	DN80/DN80	11,00	19,30	360,00
FCE I 40-30	36	6,60	7,80	DN80/DN80	11,00	19,30	362,00
FCE I 40-40-2	36	7,70	9,00	DN80/DN80	15,00	26,20	364,00
FCE I 40-40	36	8,70	10,10	DN80/DN80	15,00	26,20	374,00
FCE I 40-50-2	36	9,70	11,50	DN80/DN80	18,50	32,10	377,00
FCE I 40-50-1	36	10,40	11,90	DN80/DN80	18,50	32,10	384,00
FCE I 40-50	36	10,80	12,50	DN80/DN80	18,50	32,10	397,00
FCE I 40-60-2	36	12,00	14,00	DN80/DN80	18,50	32,10	400,00
FCE I 40-60	36	13,00	15,00	DN80/DN80	22,00	38,10	417,00
FCE II 40-20	36	4,20	5,00	Rp2/DN80	7,50	13,30	341,00
FCE II 40-30-2	36	5,30	6,50	Rp2/DN80	11,00	19,30	401,00
FCE II 40-30	36	6,60	7,80	Rp2/DN80	11,00	19,30	403,00
FCE II 40-40-2	36	7,70	9,00	Rp2/DN80	15,00	26,20	405,00
FCE II 40-40	36	8,70	10,10	Rp2/DN80	15,00	26,20	415,00
FCE II 40-50-2	36	9,70	11,50	Rp2/DN80	18,50	32,10	418,00
FCE II 40-50-1	36	10,40	11,90	Rp2/DN80	18,50	32,10	425,00
FCE II 40-50	36	10,80	12,50	Rp2/DN80	18,50	32,10	438,00
FCE II 40-60-2	36	12,00	14,00	Rp2/DN80	18,50	32,10	441,00
FCE II 40-60	36	13,00	15,00	Rp2/DN80	22,00	38,10	458,00

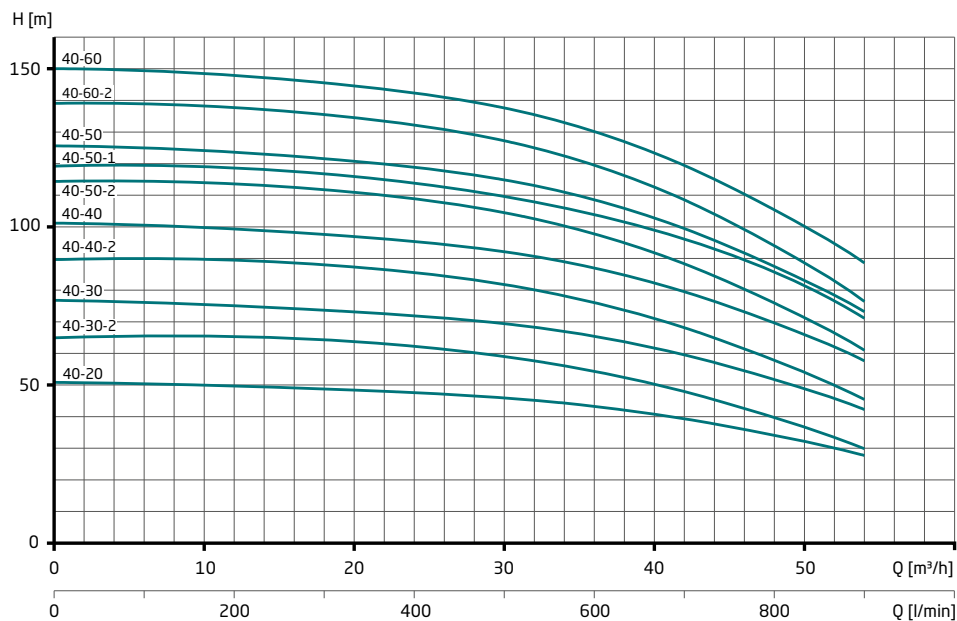
erforderlicher Fließdruck am Nachspeiseventil mindestens 4,0 bar für Nachspeisemenge 36,0m³/h

Bestellinformationen

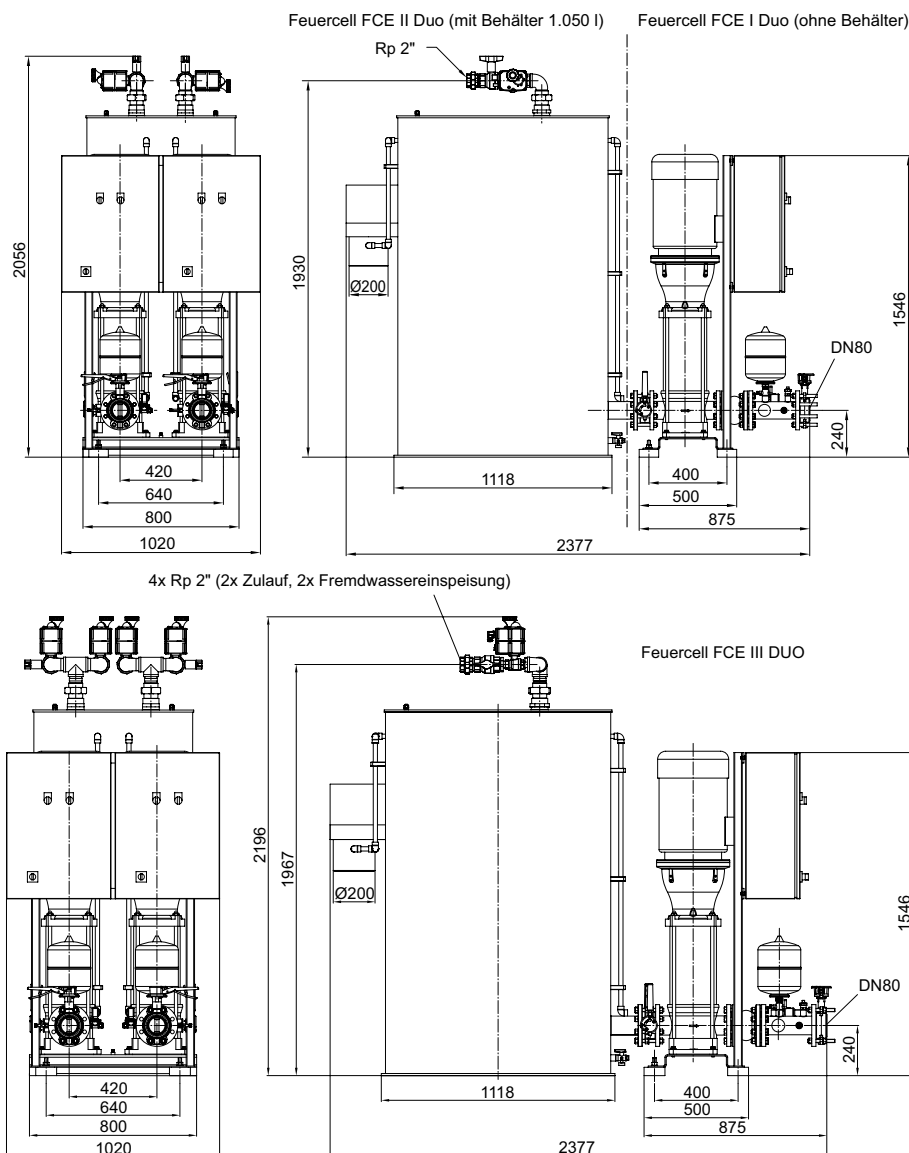
Typ	Artikel-Nr.	UVP netto	UVP brutto
FCE I 40-20	567.4002.010	23.371,90 €	27.812,56 €
FCE I 40-30-2	567.4003.210	24.683,02 €	29.372,79 €
FCE I 40-30	567.4003.010	25.062,07 €	29.823,86 €
FCE I 40-40-2	567.4004.210	25.879,87 €	30.797,05 €
FCE I 40-40	567.4004.010	26.927,45 €	32.043,67 €
FCE I 40-50-2	567.4005.210	29.877,97 €	35.554,78 €
FCE I 40-50-1	567.4005.110	30.812,98 €	36.667,45 €
FCE I 40-50	567.4005.010	30.924,83 €	36.800,55 €
FCE I 40-60-2	567.4006.210	30.987,47 €	36.875,09 €
FCE I 40-60	567.4006.010	32.078,88 €	38.173,87 €
Inbetriebnahme (Netto)	INBK02	575,00 €	684,25 €
Wartung	Wartung02		auf Anfrage

Typ	Artikel-Nr.	UVP netto	UVP brutto
FCE II 40-20	567.4002.020	33.037,16 €	39.314,22 €
FCE II 40-30-2	567.4003.220	34.287,58 €	40.802,22 €
FCE II 40-30	567.4003.020	34.337,04 €	40.861,08 €
FCE II 40-40-2	567.4004.220	35.428,89 €	42.160,38 €
FCE II 40-40	567.4004.020	35.972,04 €	42.806,73 €
FCE II 40-50-2	567.4005.220	37.294,44 €	44.380,38 €
FCE II 40-50-1	567.4005.120	39.242,02 €	46.698,00 €
FCE II 40-50	567.4005.020	40.133,74 €	47.759,15 €
FCE II 40-60-2	567.4006.220	40.300,15 €	47.957,18 €
FCE II 40-60	567.4006.020	40.498,08 €	48.192,72 €
Inbetriebnahme (Netto)	INBK02	575,00 €	684,25 €
Wartung	Wartung02		auf Anfrage

Kennlinien



Abmessungen





Technische Daten

FCE DUO 40-20 bis FCE DUO 40-60

Typ	Fördermenge Q (m³/h)	Förderhöhe bei Q H (bar)	Förderhöhe bei Q = 0 m³/h H ₀ (bar)	Rohranschlüsse DNS/DND	Leistungs- abgabe P ₂ 3~ 400 V(kW)	Nennstrom 3~ 400 V (A)	Gewicht ca. (kg)
FCE I DUO 40-20	36	4,20	5,00	2 x DN80/2 x DN80	7,50	13,30	459,00
FCE I DUO 40-30-2	36	5,30	6,50	2 x DN80/2 x DN80	11,00	19,30	599,00
FCE I DUO 40-30	36	6,60	7,80	2 x DN80/2 x DN80	11,00	19,30	604,00
FCE I DUO 40-40-2	36	7,70	9,00	2 x DN80/2 x DN80	15,00	26,20	609,00
FCE I DUO 40-40	36	8,70	10,10	2 x DN80/2 x DN80	15,00	26,20	639,00
FCE I DUO 40-50-2	36	9,70	11,50	2 x DN80/2 x DN80	18,50	32,10	649,00
FCE I DUO 40-50-1	36	10,40	11,90	2 x DN80/2 x DN80	18,50	32,10	664,00
FCE I DUO 40-50	36	10,80	12,50	2 x DN80/2 x DN80	18,50	32,10	689,00
FCE I DUO 40-60-2	36	12,00	14,00	2 x DN80/2 x DN80	18,50	32,10	699,00
FCE I DUO 40-60	36	13,00	15,00	2 x DN80/2 x DN80	22,00	38,10	739,00
FCE II DUO 40-20	36	4,20	5,00	2 x Rp2/2 x DN80	7,50	13,30	500,00
FCE II DUO 40-30-2	36	5,30	6,50	2 x Rp2/2 x DN80	11,00	19,30	640,00
FCE II DUO 40-30	36	6,60	7,80	2 x Rp2/2 x DN80	11,00	19,30	645,00
FCE II DUO 40-40-2	36	7,70	9,00	2 x Rp2/2 x DN80	15,00	26,20	650,00
FCE II DUO 40-40	36	8,70	10,10	2 x Rp2/2 x DN80	15,00	26,20	680,00
FCE II DUO 40-50-2	36	9,70	11,50	2 x Rp2/2 x DN80	18,50	32,10	690,00
FCE II DUO 40-50-1	36	10,40	11,90	2 x Rp2/2 x DN80	18,50	32,10	705,00
FCE II DUO 40-50	36	10,80	12,50	2 x Rp2/2 x DN80	18,50	32,10	730,00
FCE II DUO 40-60-2	36	12,00	14,00	2 x Rp2/2 x DN80	18,50	32,10	740,00
FCE II DUO 40-60	36	13,00	15,00	2 x Rp2/2 x DN80	22,00	38,10	780,00
FCE III DUO 40-40-2	36	7,70	9,00	4 x Rp2/2 x DN80	15,00	26,20	650,00
FCE III DUO 40-40	36	8,70	10,10	4 x Rp2/2 x DN80	15,00	26,20	680,00
FCE III DUO 40-50-2	36	9,70	11,50	4 x Rp2/2 x DN80	18,50	32,10	690,00
FCE III DUO 40-50-1	36	10,40	11,90	4 x Rp2/2 x DN80	18,50	32,10	705,00
FCE III DUO 40-50	36	10,80	12,50	4 x Rp2/2 x DN80	18,50	32,10	730,00
FCE III DUO 40-60-2	36	12,00	14,00	4 x Rp2/2 x DN80	18,50	32,10	740,00
FCE III DUO 40-60	36	13,00	15,00	4 x Rp2/2 x DN80	22,00	38,10	780,00

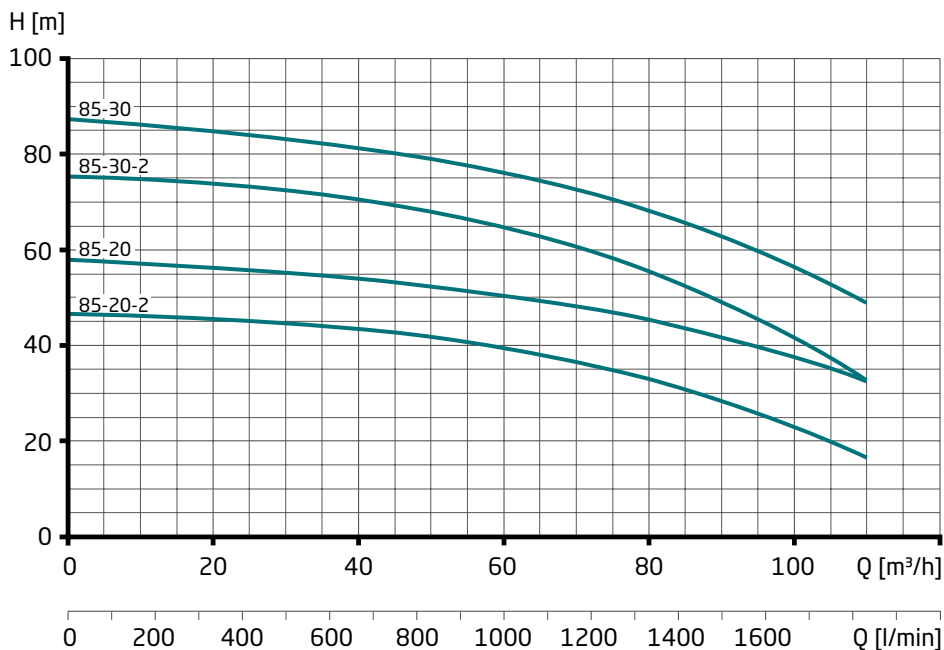
erforderlicher Fließdruck am Nachspeiseventil von mindestens 4,0 bar für Nachspeisemenge 36,0m³/h

Bestellinformationen

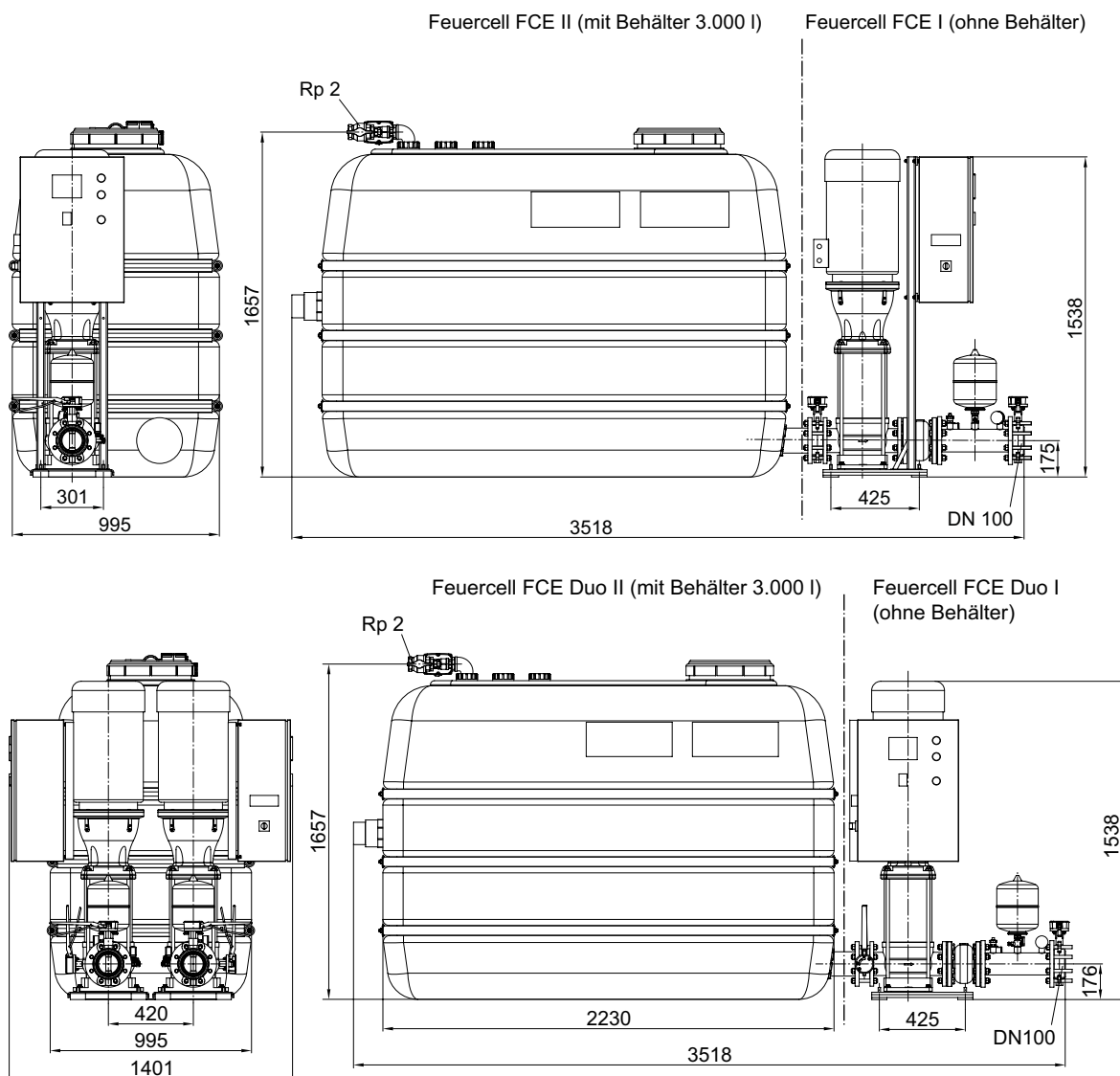
Typ	Artikel-Nr.	UVP netto	UVP brutto
FCE I DUO 40-20	562.4002.011	37.769,54 €	44.945,75 €
FCE I DUO 40-30-2	562.4003.210	42.489,44 €	50.562,43 €
FCE I DUO 40-30	562.4003.010	45.441,37 €	54.075,23 €
FCE I DUO 40-40-2	562.4004.210	47.840,25 €	56.929,90 €
FCE I DUO 40-40	562.4004.010	50.042,18 €	59.550,19 €
FCE I DUO 40-50-2	562.4005.210	51.326,73 €	61.078,81 €
FCE I DUO 40-50-1	562.4005.110	52.202,25 €	62.120,68 €
FCE I DUO 40-50	562.4005.010	53.287,95 €	63.412,66 €
FCE I DUO 40-60-2	562.4006.210	54.386,50 €	64.719,94 €
FCE I DUO 40-60	562.4006.010	56.271,06 €	66.962,56 €
Inbetriebnahme (Netto)	INBK02	575,00 €	684,25 €
Wartung	Wartung02		auf Anfrage

Typ	Artikel-Nr.	UVP netto	UVP brutto
FCE II DUO 40-20	562.4002.020	49.367,94 €	58.747,85 €
FCE II DUO 40-30-2	562.4003.220	51.759,70 €	61.594,04 €
FCE II DUO 40-30	562.4003.020	51.855,27 €	61.707,77 €
FCE II DUO 40-40-2	562.4004.220	53.891,71 €	64.131,13 €
FCE II DUO 40-40	562.4004.020	54.999,32 €	65.449,19 €
FCE II DUO 40-50-2	562.4005.220	57.537,25 €	68.469,33 €
FCE II DUO 40-50-1	562.4005.120	60.780,27 €	72.328,52 €
FCE II DUO 40-50	562.4005.020	62.984,23 €	74.951,23 €
FCE II DUO 40-60-2	562.4006.220	63.319,32 €	75.349,99 €
FCE II DUO 40-60	562.4006.020	63.710,65 €	75.815,67 €
FCE III DUO 40-40-2	562.4004.230	57.017,75 €	67.851,12 €
FCE III DUO 40-40	562.4004.030	58.125,36 €	69.169,18 €
FCE III DUO 40-50-2	562.4005.230	60.663,29 €	72.189,32 €
FCE III DUO 40-50-1	562.4005.130	63.906,31 €	76.048,51 €
FCE III DUO 40-50	562.4005.030	66.110,27 €	78.671,22 €
FCE III DUO 40-60-2	562.4006.230	66.445,36 €	79.069,98 €
FCE III DUO 40-60	562.4006.030	66.836,69 €	79.535,66 €
Inbetriebnahme (Netto)	INBK02	575,00 €	684,25 €
Wartung	Wartung02		auf Anfrage

Kennlinien



Abmessungen





Technische Daten

FCE 85-20-2 bis FCE 85-30

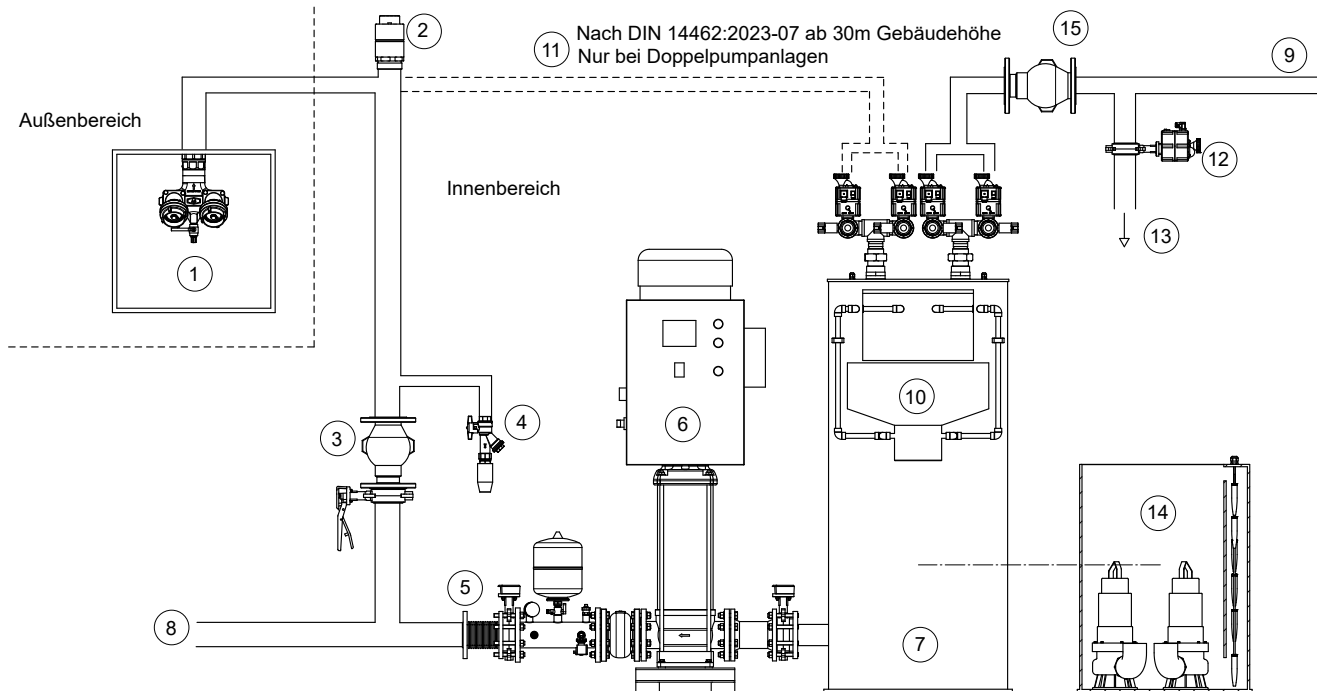
Typ	Fördermenge Q (m³/h)	Förderhöhe bei Q H (bar)	Förderhöhe bei Q = 0 m³/h H ₀ (bar)	Rohranschlüsse DNS/DND	Leistungs- abgabe P ₂ 3~ 400 V(kW)	Nennstrom 3~ 400 V (A)	Gewicht ca. (kg)
FCE I 85-20-2	96	2,60	4,70	DN100/DN100	11,00	19,30	433,00
FCE I 85-20	96	4,00	5,70	DN100/DN100	15,00	26,20	463,00
FCE I 85-30-2	96	4,50	7,50	DN100/DN100	18,50	32,10	485,00
FCE I 85-30	96	6,00	8,60	DN100/DN100	22,00	38,10	510,00
FCE II 85-20-2	96	2,60	4,70	Rp2/DN100	11,00	19,30	474,00
FCE II 85-20	96	4,00	5,70	Rp2/DN100	15,00	26,20	504,00
FCE II 85-30-2	96	4,50	7,50	Rp2/DN100	18,50	32,10	526,00
FCE II 85-30	96	6,00	8,60	Rp2/DN100	22,00	38,10	551,00
FCE I DUO 85-20-2	96	2,60	4,70	2 x DN100/2 x DN100	11,00	19,30	760,00
FCE I DUO 85-20	96	4,00	5,70	2 x DN100/2 x DN100	15,00	26,20	825,00
FCE I DUO 85-30-2	96	4,50	7,50	2 x DN100/2 x DN100	18,50	32,10	857,00
FCE I DUO 85-30	96	6,00	8,60	2 x DN100/2 x DN100	22,00	38,10	929,00
FCE II DUO 85-20-2	96	2,60	4,70	2 x Rp2/2 x DN100	11,00	19,30	801,00
FCE II DUO 85-20	96	4,00	5,70	2 x Rp2/2 x DN100	15,00	26,20	866,00
FCE II DUO 85-30-2	96	4,50	7,50	2 x Rp2/2 x DN100	18,50	32,10	898,00
FCE II DUO 85-30	96	6,00	8,60	2 x Rp2/2 x DN100	22,00	38,10	970,00

erforderlicher Fließdruck am Nachspeiseventil von mindestens 3,5 bar für Nachspeisemenge 96,0m³/h

Bestellinformationen

Typ	Artikel-Nr.	UVP netto	UVP brutto
FCE I 85-20-2	567.8502.211	29.487,91 €	35.090,61 €
FCE I 85-20	567.8502.010	32.472,84 €	38.642,68 €
FCE I 85-30-2	567.8503.210	35.881,92 €	42.699,48 €
FCE I 85-30	567.8503.010	37.306,04 €	44.394,19 €
FCE II 85-20-2	567.8502.220	39.910,32 €	47.493,28 €
FCE II 85-20	567.8502.020	42.757,05 €	50.880,89 €
FCE II 85-30-2	567.8503.220	46.008,31 €	54.749,89 €
FCE II 85-30	567.8503.020	47.366,50 €	56.366,14 €
Inbetriebnahme (Netto)	INBK02	575,00 €	684,25 €
Wartung	Wartung02		auf Anfrage

Typ	Artikel-Nr.	UVP netto	UVP brutto
FCE I DUO 85-20-2	562.8502.211	50.129,45 €	59.654,05 €
FCE I DUO 85-20	562.8502.010	55.203,82 €	65.692,55 €
FCE I DUO 85-30-2	562.8503.210	60.999,27 €	72.589,13 €
FCE I DUO 85-30	562.8503.010	63.420,26 €	75.470,11 €
FCE II DUO 85-20-2	562.8502.220	63.001,83 €	74.972,18 €
FCE II DUO 85-20	562.8502.020	68.569,35 €	81.597,53 €
FCE II DUO 85-30-2	562.8503.220	74.733,36 €	88.932,70 €
FCE II DUO 85-30	562.8503.020	77.447,47 €	92.162,49 €
Inbetriebnahme (Netto)	INBK02	575,00 €	684,25 €
Wartung	Wartung02		auf Anfrage



- | | |
|---|--|
| 1. Noteinspeisung für die Feuerwehr | 9. Zuleitung Trinkwasser |
| 2. Be- und Entlüfter | 10. Anschluss „kontrollierter“ Überlauf |
| 3. Rückflussverhinderer | 11. Anschluss Fremdwassereinspeisung |
| 4. Hydraulische Entleerung | 12. Trinkwasser-Abschottung (optional) |
| 5. Kompensator / Edelstahl-Wellenschlauch | 13. Trinkwasser-Installation, ständige Trinkwasser-Verbraucher |
| 6. Feuerlösch-Druckerhöhungsanlage | 14. Notentwässerung |
| 7. Vorlagebehälter mit Zulaufarmatur | 15. Steinfänger |
| 8. Löschwasserleitung "nass" | |

Behälter unter kontrollierten Überlauf (10) positionieren

Zubehör/Mehrpreis

Typ	Artikel-Nr.	UVP netto	UVP brutto
Steinfänger Rp 2"	504.7000.051	732,87 €	872,12 €
Steinfänger DN 40/50	504.7000.052	370,45 €	440,84 €
Steinfänger DN 65	504.7000.066	385,85 €	459,16 €
Steinfänger DN 80	504.7000.081	501,19 €	596,42 €
Steinfänger DN 100	504.7000.101	492,60 €	586,19 €
Steinfänger DN 150	504.7000.151	927,11 €	1.103,26 €
Gummikompensator DN 50	503.5200.050	547,08 €	651,03 €
Gummikompensator DN 65	503.5200.065	608,35 €	723,94 €
Gummikompensator DN 80	503.5200.080	638,44 €	759,74 €
Netzumschaltgerät 7,50 kW	569.9500.007	4.107,73 €	4.888,20 €
Netzumschaltgerät 22,00 kW	569.9500.022	4.962,31 €	5.905,15 €
Überspannungsschutz (Blitzschutz)	567.9004.000	1.359,51 €	1.617,82 €
GSM-Handynotruf	567.9001.000	1.430,34 €	1.702,10 €
Druckreduzierscheibe, Edelstahl, variabel	567.9005.010	49,04 €	58,36 €
Druckreduzierscheibe, Edelstahl, 10 mm	567.9005.110	49,04 €	58,36 €
Druckreduzierscheibe, Edelstahl, 11 mm	567.9005.111	49,04 €	58,36 €
Druckreduzierscheibe, Edelstahl, 12 mm	567.9005.112	49,04 €	58,36 €
Druckreduzierscheibe, Edelstahl, 13 mm	567.9005.113	49,04 €	58,36 €
Druckreduzierscheibe, Edelstahl, 14 mm	567.9005.114	49,04 €	58,36 €
Druckreduzierscheibe, Edelstahl, 15 mm	567.9005.115	49,04 €	58,36 €
Druckreduzierscheibe, Edelstahl, 16 mm	567.9005.116	49,04 €	58,36 €
Druckreduzierscheibe, Edelstahl, 17 mm	567.9005.117	49,04 €	58,36 €
Druckreduzierscheibe, Edelstahl, 18 mm	567.9005.118	49,04 €	58,36 €
Druckreduzierscheibe, Edelstahl, 19 mm	567.9005.119	49,04 €	58,36 €
Druckreduzierscheibe, Edelstahl, 20 mm	567.9005.120	49,04 €	58,36 €
Druckreduzierscheibe, Edelstahl, 21 mm	567.9005.121	49,04 €	58,36 €

Zubehör

Feuercell FCE II



Notentwässerung für Feuercell FCE II 15

Ausführung Notentwässerung bestehend aus:

1 Überlaufbehälter mit 2 Dreifach-Kabelverschraubungen und Beruhigungsraum, Breite ca. 750 mm, Tiefe ca. 500 mm, Höhe ca. 1000 mm
5 Elektroden mit je 10 m Kabel, betriebsfertig eingebaut. Andere Kabellänge auf Anfrage.

1 Schaltkasten Typ SUP-A in Sonderausführung

Betriebsspannung 400 V, 50 Hz,
 Steuerspannung 230 V, 50 Hz,
 isogekapselt,
 bestehend aus:
 Schaltkastengehäuse, Schutzart IP 54
 Luftschutz für Direkteinschaltung

Motorschutzschalter, thermisch und magnetisch, Einstellbereich 3,5 bis 5,0 A
 Elektrodenrelais für Niveausteuerng der Pumpe
 Elektrodenrelais für Alarmmeldung Überlauf
 Wahlschalter Hand-0-Automatik
 Steuersicherung
 potenzialfreie Meldung „Hochwasser“ zur Weiterleitung an Schaltkasten Druckerhöhungs-Anlage
1 Tauchmotorpumpe TOP 300 VOX D, 400 V, 50 Hz, 2,20 kW, mit Übergangsnippel und Winkel

Technische Daten

Fördermenge (m³/h)	Förderhöhe im Betriebspunkt (m)	Max. Förderhöhe (m)	Leistungsabgabe P ₂ (kW)	Nennstrom (A)	Drehzahl (min ⁻¹)	DND	Kabellänge (m)	Motorschutzart
48	ca. 3,5	ca. 17	2,20	4,40	2800	Rp 3	10	IP 68

Werkstoffe

Pumpengehäuse:	Edelstahl 1.4301	O-Ringe:	NBR
Motorgehäuse:	Edelstahl 1.4301	Gleitringdichtung pumpenseitig:	SiC/SiC
Laufrad:	Edelstahl 1.4301	Gleitringdichtung motorseitig:	Kohle/Keramik
Welle:	Edelstahl 1.4305	Behälter:	PE

Bestellinformationen

Typ	Artikel-Nr.	UVP netto	UVP brutto
Notentwässerung für FCE II 15, bestehend aus: 1x Überlaufbehälter 5x Elektrode 1x Tauchmotorpumpe 1x Schaltkasten	567.9006.020	4.611,20 €	5.487,33 €

Zubehör

Feuercell/Feuercell FCE Duo II



Notentwässerung für Feuercell FCE II 40 Duo/III 40 Duo und Feuercell FCE II Duo 15

Ausführung Notentwässerung bestehend aus:

1 Überlaufbehälter mit 3 Dreifach-Kabelverschraubungen und Beruhigungsraum, Breite ca. 750 mm, Tiefe ca. 500 mm, Höhe ca. 1000 mm

10 Elektroden mit je 10 m Kabel, betriebsfertig eingebaut. Andere Kabellänge auf Anfrage.

2 Schaltkästen

Betriebsspannung 400 V, 50 Hz,

Steuerspannung 230 V, 50 Hz,

isogekapselt,

bestehend aus:

Schaltkastengehäuse, Schutzart IP 54

Luftschütz für Direkteinschaltung

Motorschutzschalter, thermisch und magnetisch, Einstellbereich 3,5 bis 5,0 A

Elektrodenrelais für Niveausteuerng der Pumpe

Elektrodenrelais für Alarmmeldung Überlauf

Wahlschalter Hand-0-Automatik

Steuersicherung

potenzialfreie Meldung „Hochwasser“ zur Weiterleitung an Schaltkasten Druckerhöhungs-Anlage

2 Tauchmotorpumpen TOP 300 VOX D, 400 V, 50 Hz, 2,20 kW, mit Übergangsnippel und Winkel

Technische Daten bei 50 Hz

Fördermenge (m³/h)	Förderhöhe im Betriebspunkt (m)	Max. Förderhöhe (m)	Leistungsabgabe P ₂ (kW)	Nennstrom (A)	Drehzahl (min ⁻¹)	DND	Kabellänge (m)	Motorschutzart
2 x 48	ca. 3,5	ca. 17	2 x 2,20	2 x 4,40	2800	2 x Rp 3	10	IP 68

Werkstoffe

Pumpengehäuse: Edelstahl 1.4301

Motorgehäuse: Edelstahl 1.4301

Laufrad: Edelstahl 1.4301

Welle: Edelstahl 1.4305

O-Ringe: NBR

Gleitringdichtung pumpenseitig: SiC/SiC

Gleitringdichtung motorseitig: Kohle/Keramik

Behälter: PE

Bestellinformationen

Typ	Artikel-Nr.	UVP netto	UVP brutto
Notentwässerung für FCE II 40 Duo/ III 40 Duo und Feuercell FCE II Duo 15 bestehend aus: 1x Überlaufbehälter 10x Elektrode 2x Tauchmotorpumpe 2x Schaltkasten	567.9006.030	7.642,21 €	9.094,23 €

Feuercell FCE


Bei mittelbarem Anschluss muss zur Absicherung der Löschbereitschaft eine Fremdwassereinspeisung für die Feuerwehr, bestehend aus einer Einspeiseeinrichtung nach DIN 14461-2, vorhanden sein. Bei Gebäudehöhen größer 30 m erfolgt die Fremdwassereinspeisung über eine Zuflussregelarmatur in den Vorlagebehälter der Löschwasseranlage.

Fremdwassereinspeisung, nass, Typ C
Ausführung Fremdwassereinspeisung bestehend aus:

1 Aufputzschrank BxHxT 740x740x300 mm, nach DIN 14461-2, lackiert nach RAL 3001 rot (oder aus Edelstahl VA), Türe mit versenkt liegendem Feuerweherverschluss nach DIN 14925, 180° öffnend

1 Einspeisearmatur nach DIN 14461-4 mit zwei 45° gekrümmten Eingängen inklusive B-Kupplungen aus Messing sowie B-Blindkupplungen aus Messing und Entleerungskugelhahn 1/2".

1 Entleerungsventil 1/2", hydraulisch

1 Rückflussverhinderer DN 80, PN 16, federbelastet, Gehäuse aus Grauguss, EKB-beschichtet mit Flüssigkunststoff

1 Be- und Entlüftungsventil G 2, nach DIN 14463-3

1 Kupplungsschlüssel Größe B/C

1 Schlüssel für Aufputzschrank

1 Selbstklebefolie „Fremdwassereinspeisung“, „Entleerung Fremdwasserleitung“, „Entlüftung Fremdwasserleitung“, „max. Einspeisedruck für Fremdwasser-Noteinspeisung“

1 Betriebsanleitung

Bestellinformationen

Typ	Artikel-Nr.	UVP netto	UVP brutto
Fremdwassereinspeisung Typ C/Rot RAL 3001	567.9002.001	2.496,72 €	2.971,10 €
Fremdwassereinspeisung Typ C/VA Edelstahl	567.9002.003	3.432,99 €	4.085,26 €

Typ	Artikel-Nr.	UVP netto	UVP brutto
Trinkwasserabschottung Rp 2"	567.9002.050	1.686,88 €	2.007,39 €
Trinkwasserabschottung DN 65	567.9002.065	1.775,11 €	2.112,38 €
Trinkwasserabschottung DN 80	567.9002.080	1.945,09 €	2.314,66 €
Trinkwasserabschottung DN 100	567.9002.100	2.599,00 €	3.092,81 €





Produktübersicht Vertikale Pumpen



IN-VB/IN-VC

Leistung: 1 bis 160 m³/h

Seite 62



Werkstoffe IN-VB 2 bis IN-VB 60, IN-VC 15

Pumpengehäuse:	Edelstahl 1.4308
Mantel:	Edelstahl 1.4301
Leitapparate:	Edelstahl 1.4301
Oberplatte:	Edelstahl 1.4301
Laufräder:	Edelstahl 1.4301
Wellenhülse:	Edelstahl 1.4301
Welle:	Edelstahl 1.4057
Lager:	Aluminium Oxid
Wellenschutzhülse:	Wolframcarbid
Fußplatte:	Sphäroguss JS 1030
Laterne:	Grauguss JL 1040
Stopfen:	Edelstahl 1.4301
Elastomere:	EPDM
Gegenflansch:	Grauguss JL 1040
Gleitringdichtung:	Kohle/SiC

Werkstoffe IN-VB-S 2 bis IN-VB-S 60, IN-VC-S 15

Pumpengehäuse:	Edelstahl 1.4408
Mantel:	Edelstahl 1.4404
Leitapparate:	Edelstahl 1.4404
Oberplatte:	Edelstahl 1.4404
Laufräder:	Edelstahl 1.4404
Wellenhülse:	Edelstahl 1.4404
Welle:	Edelstahl 1.4460
Lager:	Aluminium Oxid
Wellenschutzhülse:	Wolframcarbid
Fußplatte:	Sphäroguss JS 1030
Laterne:	Grauguss JL 1040
Stopfen:	Edelstahl 1.4404
Elastomere:	VITON
Gegenflansch:	Edelstahl 1.4408
Gleitringdichtung:	Kohle/SiC

Werkstoffe IN-VB 85/125

Pumpengehäuse:	Edelstahl 1.4308
Mantel:	Edelstahl 1.4301
Leitapparate:	Edelstahl 1.4308
Oberplatte:	Edelstahl 1.4308
Laufräder:	Edelstahl 1.4308
Wellenhülse:	Edelstahl 1.4301
Welle:	Edelstahl 1.4057
Lager:	Aluminium Oxid
Wellenschutzhülse:	Wolframcarbid
Fußplatte:	Sphäroguss JS 1030
Laterne:	Grauguss JL 1040
Stopfen:	Edelstahl 1.4301
Elastomere:	EPDM
Gleitringdichtung:	Kohle/SiC

Werkstoffe IN-VB-S 85/125

Pumpengehäuse:	Edelstahl 1.4408
Mantel:	Edelstahl 1.4408
Leitapparate:	Edelstahl 1.4408
Oberplatte:	Edelstahl 1.4408
Laufräder:	Edelstahl 1.4408
Wellenhülse:	Edelstahl 1.4404
Welle:	Edelstahl 1.4460
Lager:	Aluminium Oxid
Wellenschutzhülse:	Wolframcarbid
Fußplatte:	Sphäroguss JS 1030
Laterne:	Grauguss JL 1040
Stopfen:	Edelstahl 1.4404
Elastomere:	VITON
Gleitringdichtung:	Kohle/SiC

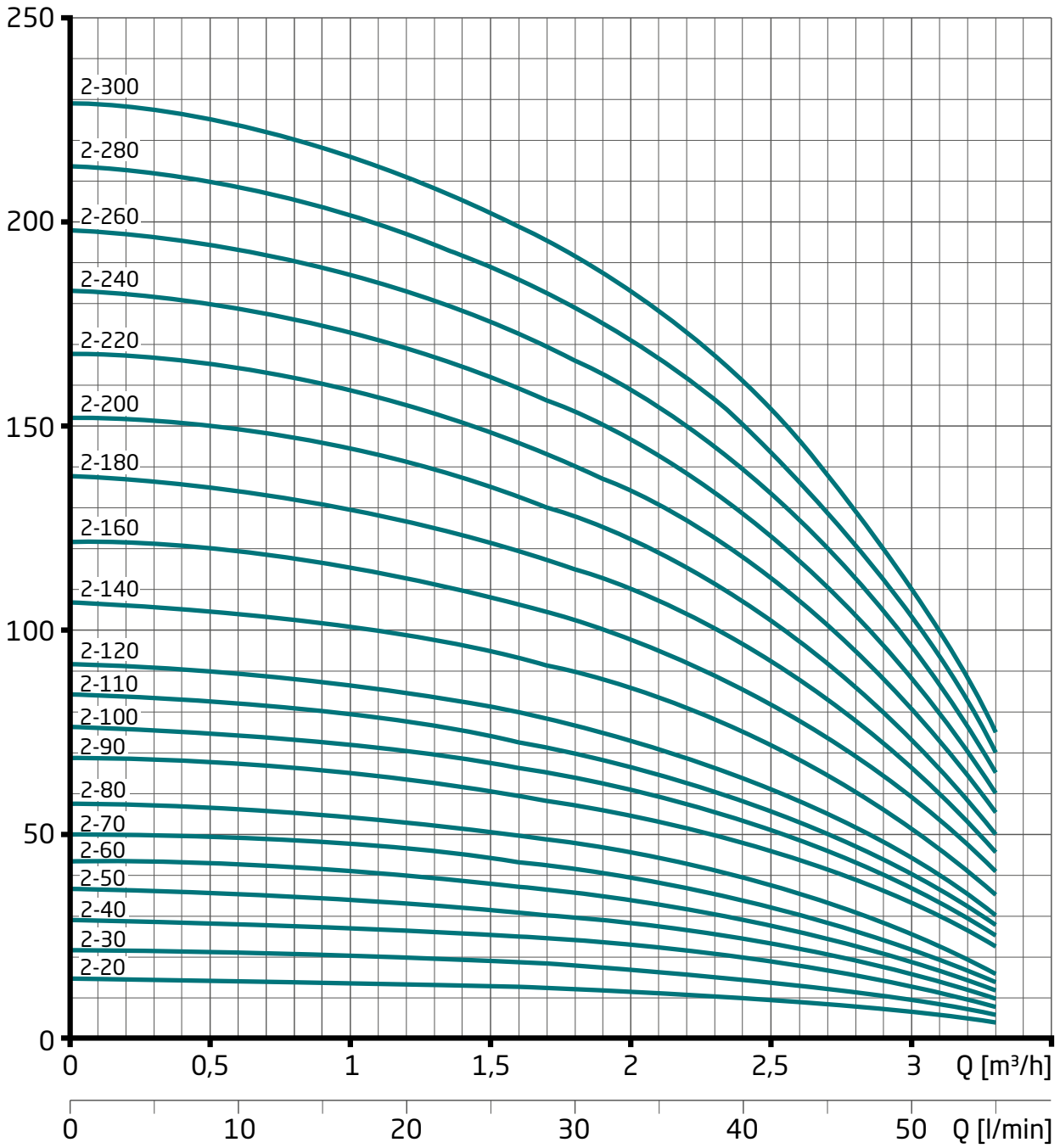
Motordaten

P [kW]		0,37	0,55	0,75	1,10	1,50	2,20	3,00	4,00	5,50
I_N [A]	3~ 400 V	0,95	1,20	1,80	2,30	3,20	4,60	5,80	7,40	10,00
I_{max} [A]	3~ 400 V	1,40	1,50	2,40	3,10	4,60	6,20	7,50	9,80	15,00

P [kW]		7,50	11,00	15,00	18,50	22,00	30,00	37,00	45,00
I_N [A]	3~ 400 V	13,30	19,30	26,20	32,10	38,10	51,60	63,30	76,80
I_{max} [A]	3~ 400 V	18,10	27,00	36,70	40,30	53,70	59,30	72,80	88,30

IN-VB 2

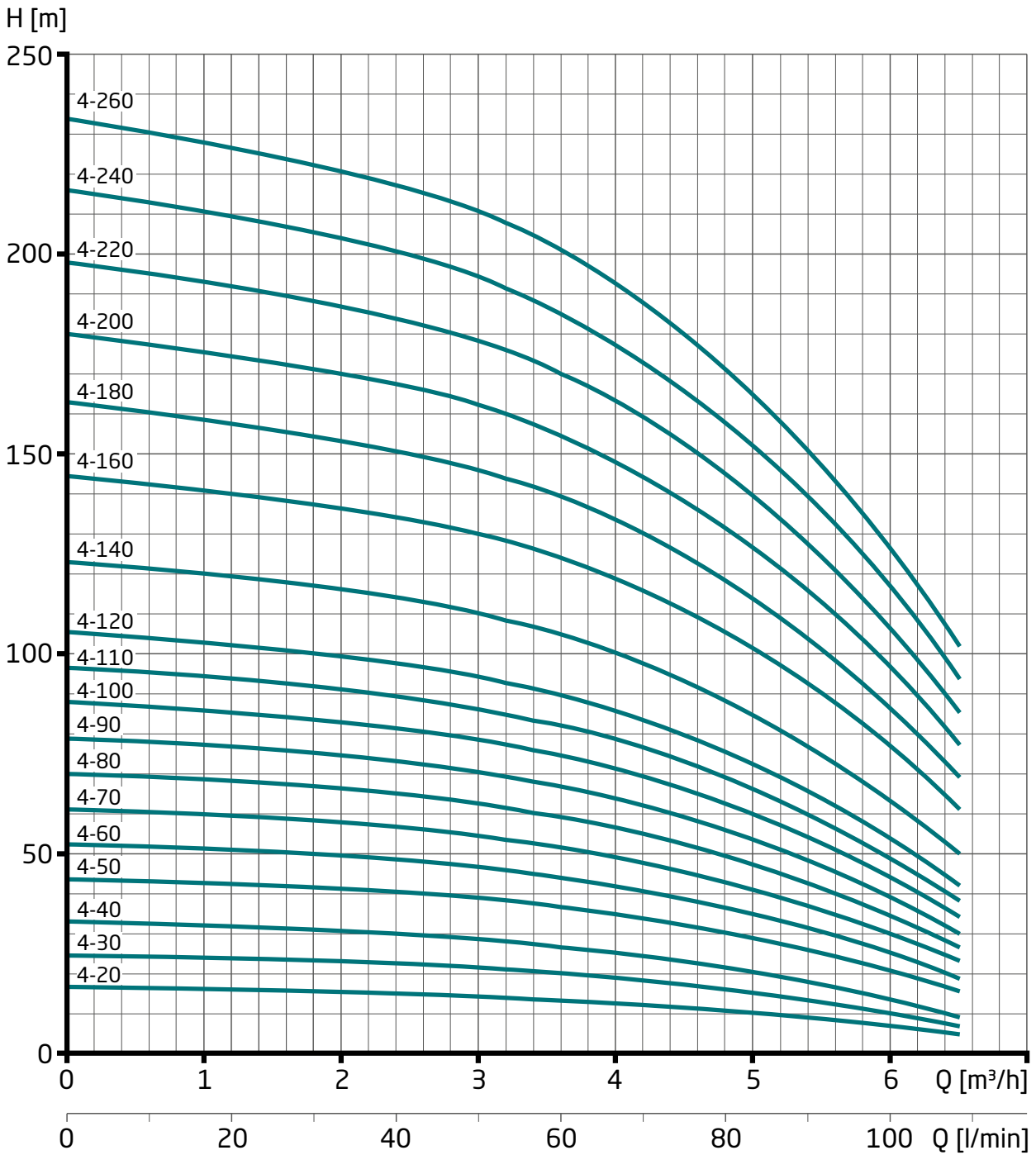
H [m]





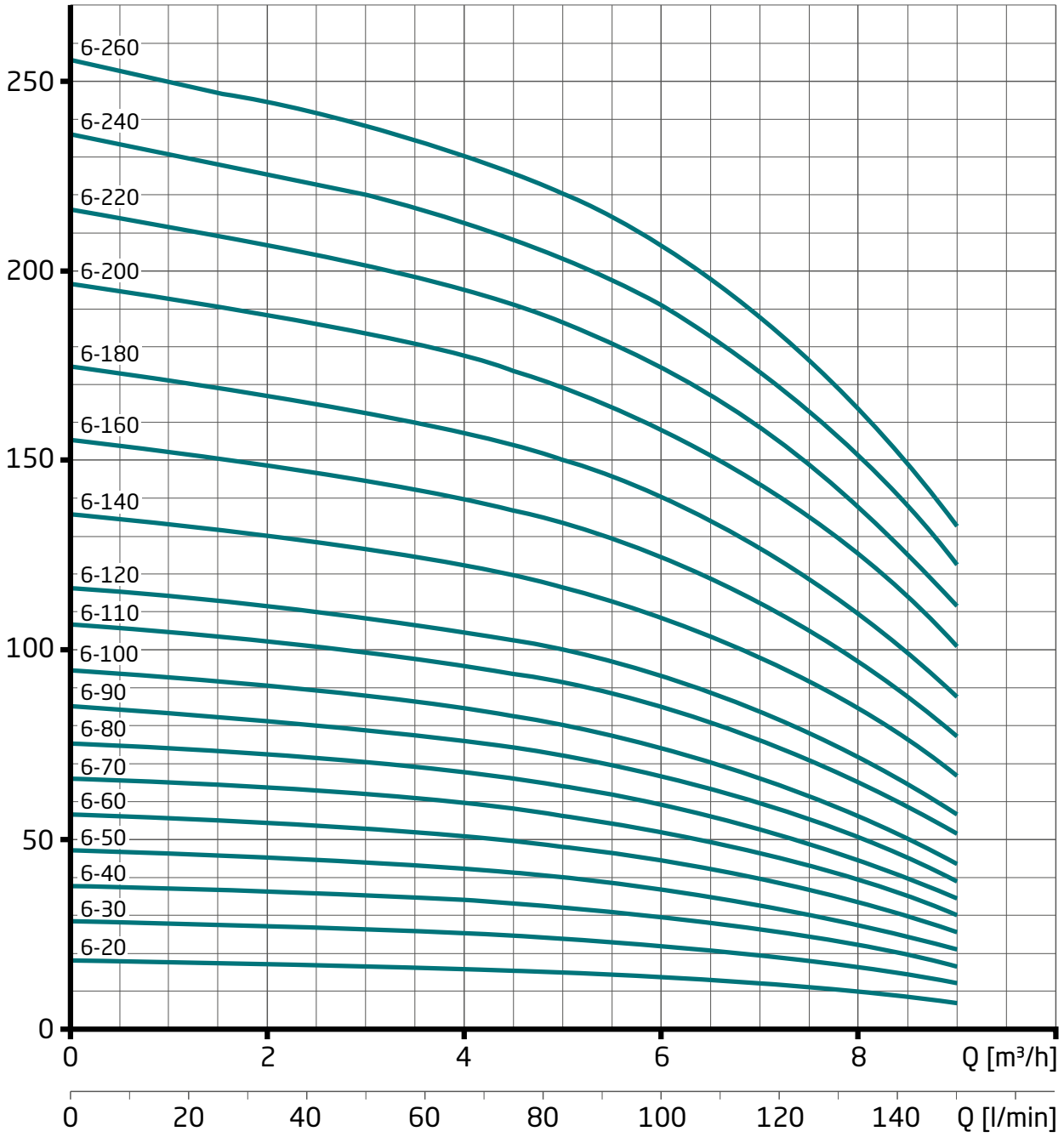
Kennlinien

IN-VB 4



IN-VB 6

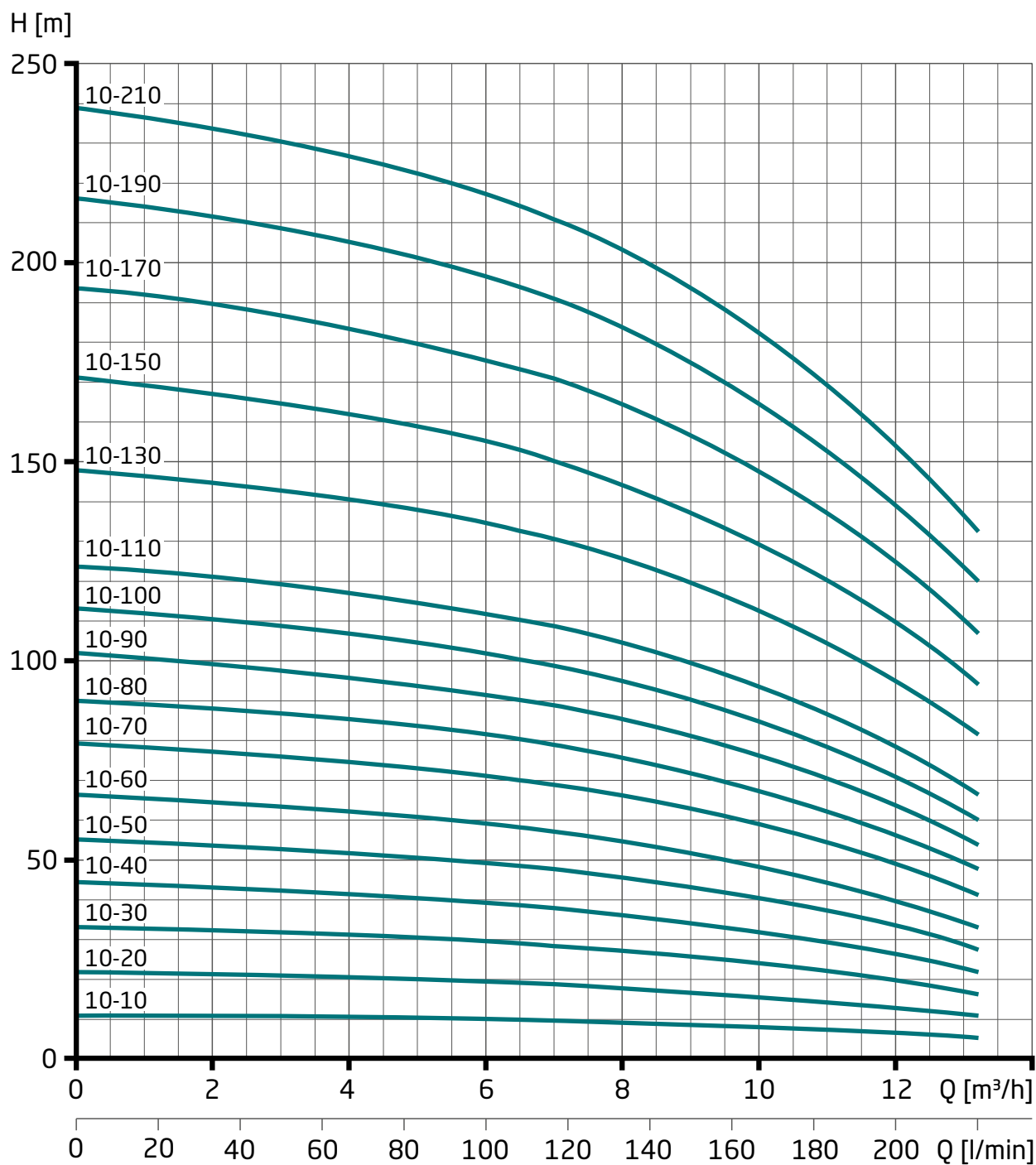
H [m]





Kennlinien

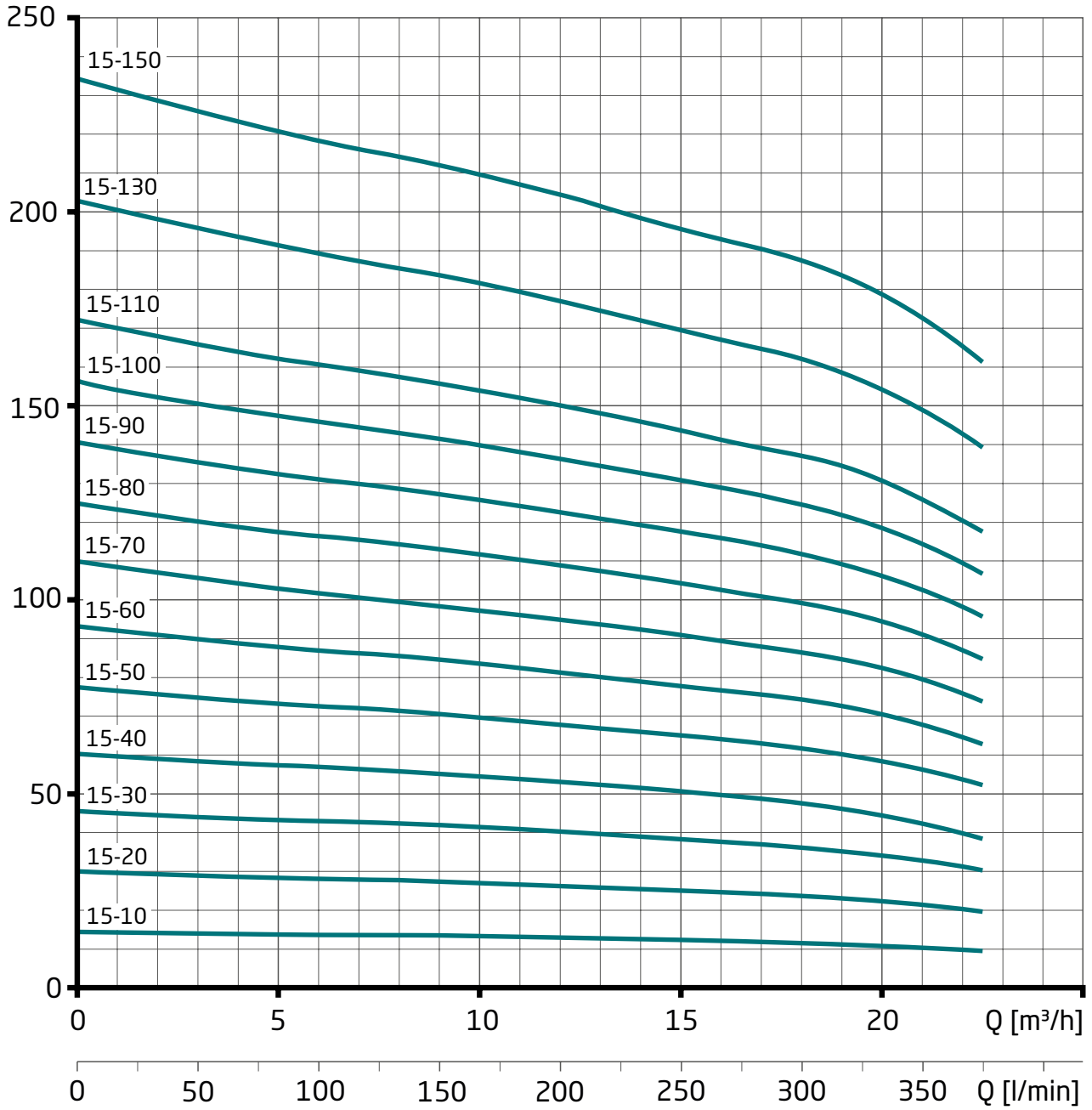
IN-VB 10



Kennlinien

IN-VC 15

H [m]

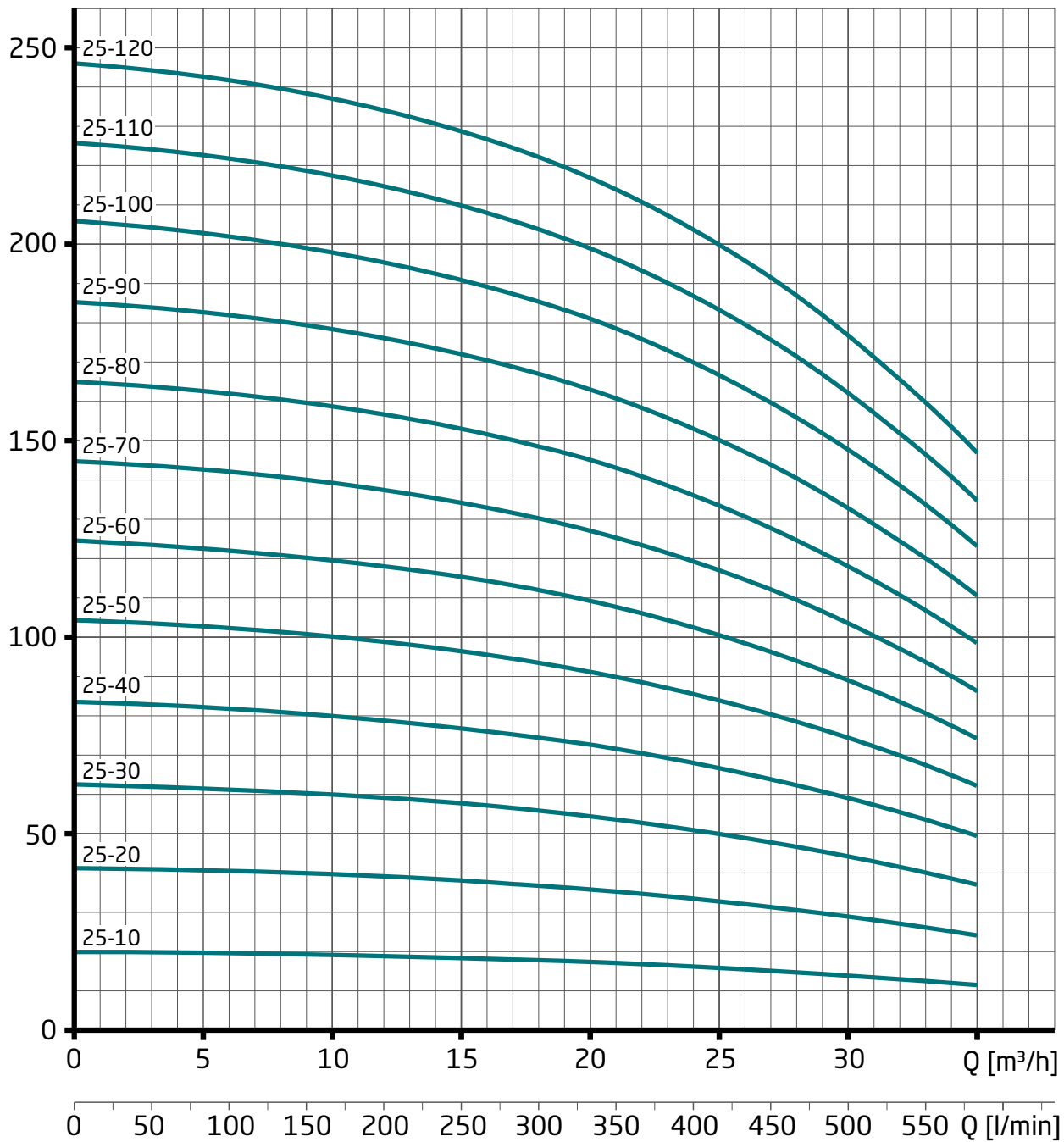




Kennlinien

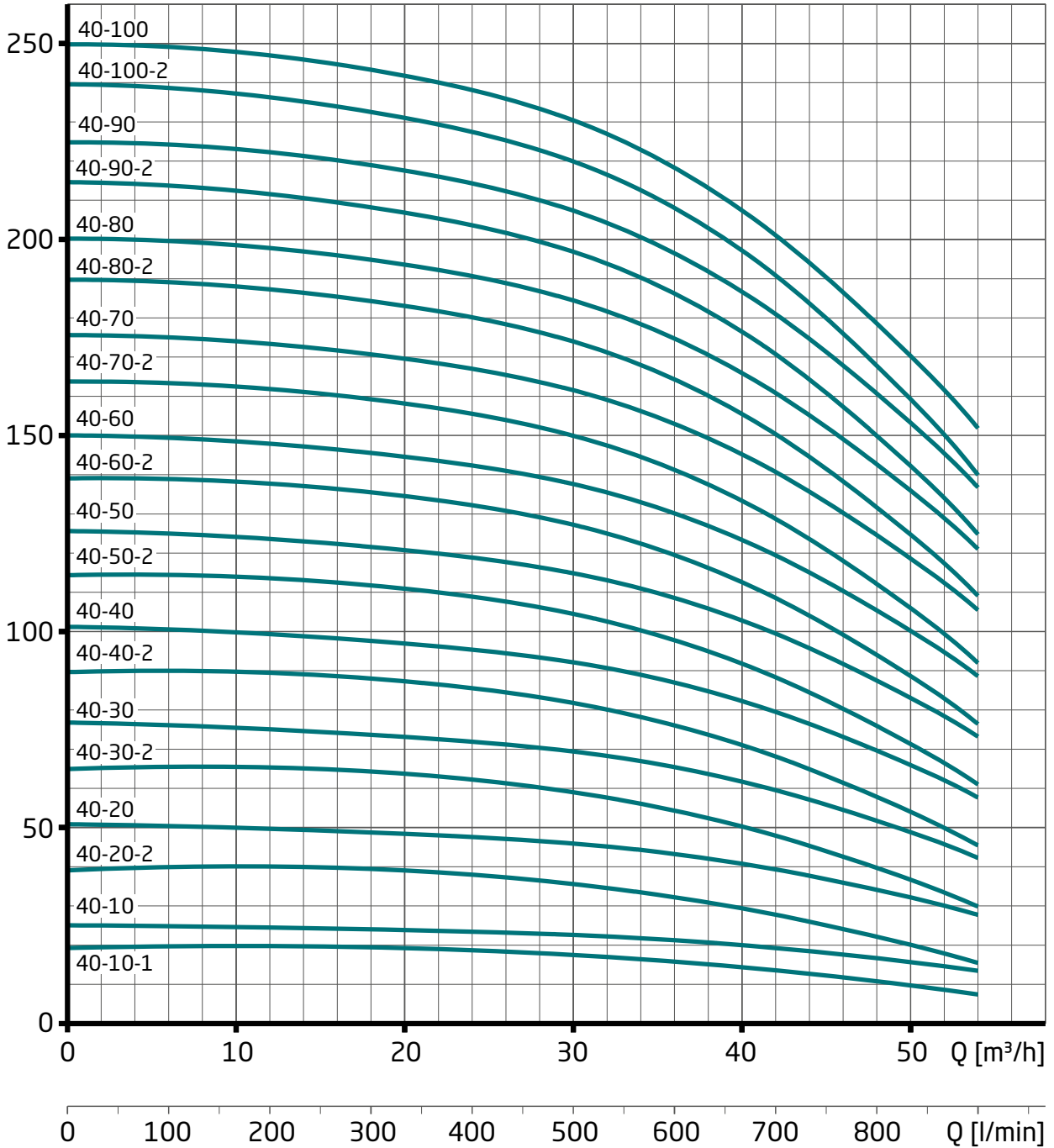
IN-VB 25

H [m]



IN-VB 40

H [m]

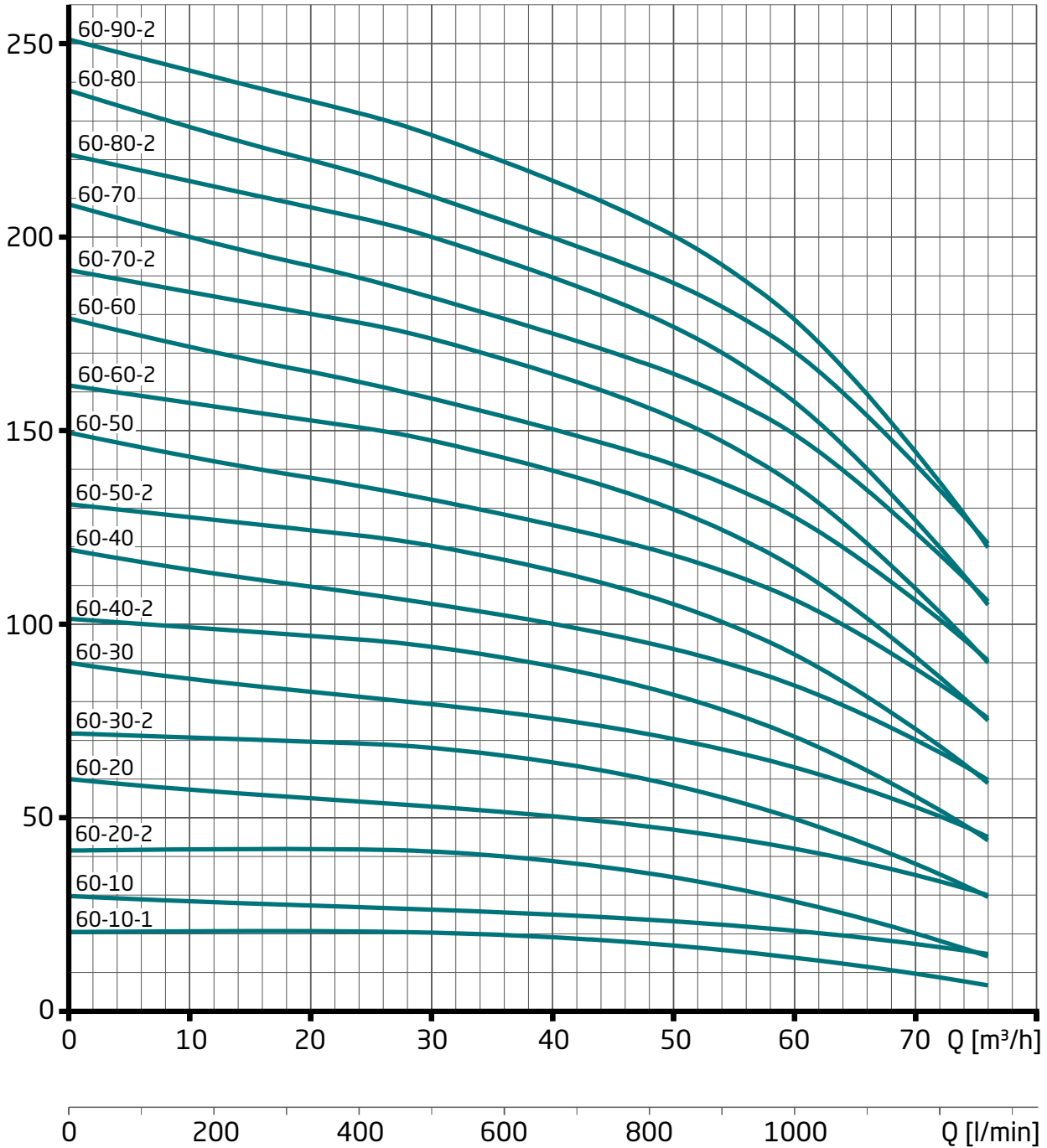




Kennlinien

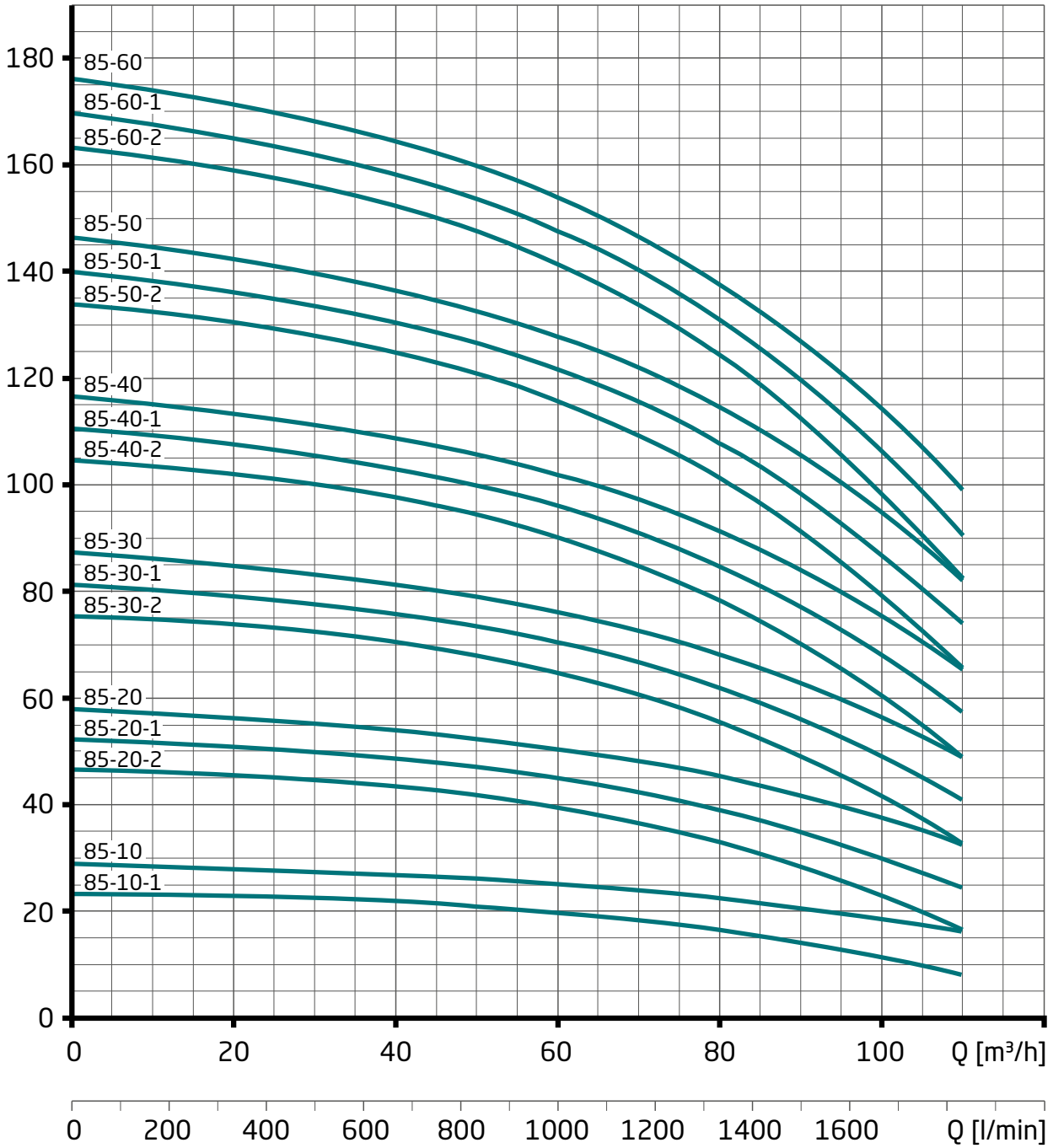
IN-VB 60

H [m]



IN-VB 85

H [m]

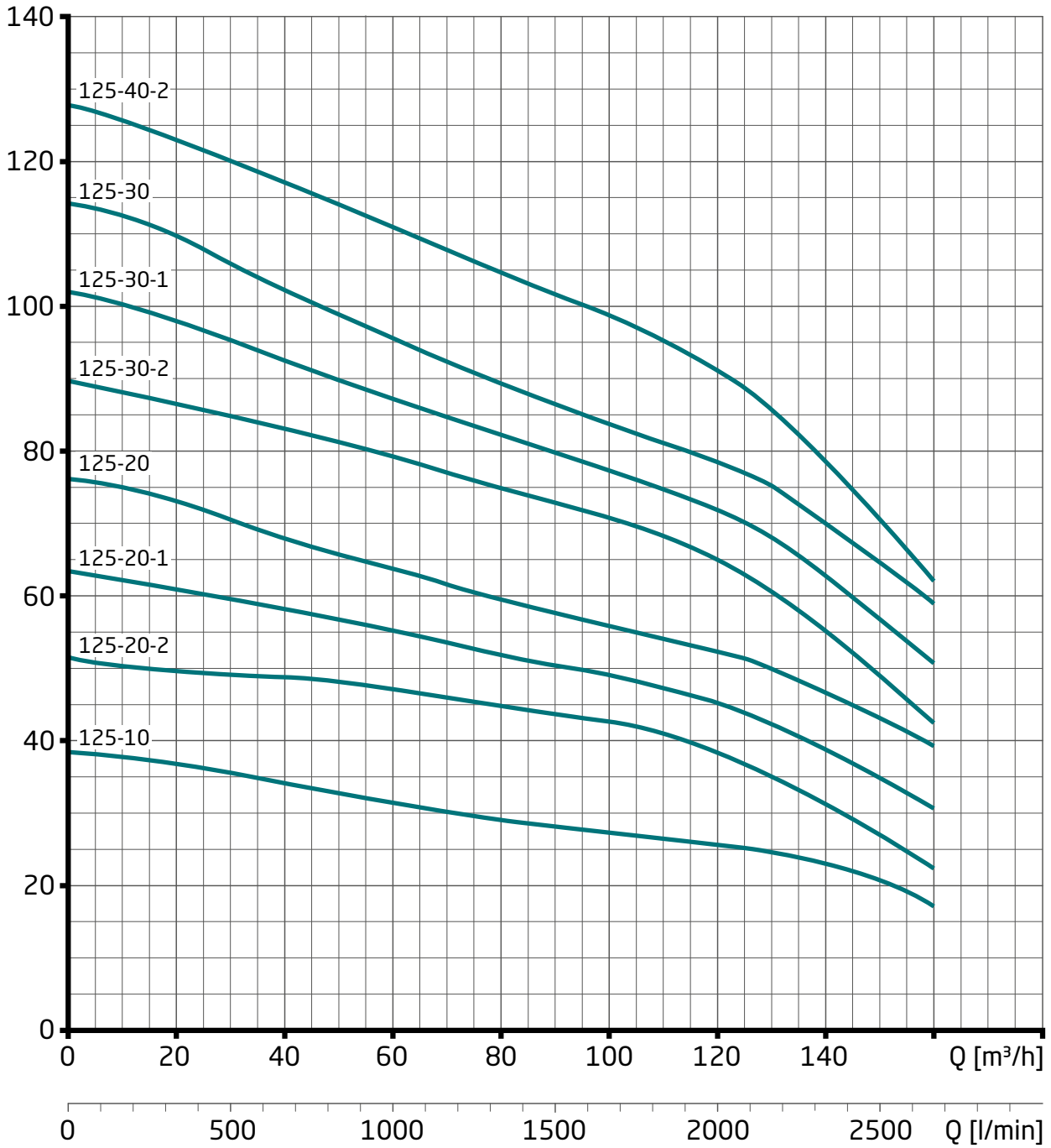




Kennlinien

IN-VB 125

H [m]



Technische Daten

Typ	Sauganschluss	Druckanschluss	Leistungsabgabe P_2 (kW)	Nennstrom (A) 3~ 400 V	Gewicht ca. (kg)
IN-VB(-S) 2-20	Rp 1	Rp 1	0,37	0,95	18,00
IN-VB(-S) 2-30	Rp 1	Rp 1	0,37	0,95	18,00
IN-VB(-S) 2-40	Rp 1	Rp 1	0,37	0,95	18,00
IN-VB(-S) 2-50	Rp 1	Rp 1	0,37	0,95	19,00
IN-VB(-S) 2-60	Rp 1	Rp 1	0,55	1,20	19,00
IN-VB(-S) 2-70	Rp 1	Rp 1	0,55	1,20	20,00
IN-VB(-S) 2-80	Rp 1	Rp 1	0,55	1,20	20,00
IN-VB(-S) 2-90	Rp 1	Rp 1	0,75	1,80	27,00
IN-VB(-S) 2-100	Rp 1	Rp 1	0,75	1,80	27,00
IN-VB(-S) 2-110	Rp 1	Rp 1	1,10	2,30	28,00
IN-VB(-S) 2-120	Rp 1	Rp 1	1,10	2,30	28,00
IN-VB(-S) 2-140	Rp 1	Rp 1	1,10	2,30	29,00
IN-VB(-S) 2-160	Rp 1	Rp 1	1,50	3,20	36,00
IN-VB(-S) 2-180	Rp 1	Rp 1	1,50	3,20	36,00
IN-VB(-S) 2-200	Rp 1	Rp 1	1,50	3,20	37,00
IN-VB(-S) 2-220 F	DN 25	DN 25	2,20	4,60	46,00
IN-VB(-S) 2-240 F	DN 25	DN 25	2,20	4,60	46,00
IN-VB(-S) 2-260 F	DN 25	DN 25	2,20	4,60	47,00
IN-VB(-S) 2-280 F	DN 25	DN 25	2,20	4,60	48,00
IN-VB(-S) 2-300 F	DN 25	DN 25	2,20	4,60	64,00
IN-VB(-S) 4-20	Rp 1 ¼	Rp 1 ¼	0,37	0,95	18,00
IN-VB(-S) 4-30	Rp 1 ¼	Rp 1 ¼	0,55	1,20	18,00
IN-VB(-S) 4-40	Rp 1 ¼	Rp 1 ¼	0,55	1,20	19,00
IN-VB(-S) 4-50	Rp 1 ¼	Rp 1 ¼	0,75	1,80	25,00
IN-VB(-S) 4-60	Rp 1 ¼	Rp 1 ¼	1,10	2,30	26,00
IN-VB(-S) 4-70	Rp 1 ¼	Rp 1 ¼	1,10	2,30	26,00
IN-VB(-S) 4-80	Rp 1 ¼	Rp 1 ¼	1,50	3,20	32,00
IN-VB(-S) 4-90	Rp 1 ¼	Rp 1 ¼	1,50	3,20	33,00
IN-VB(-S) 4-100	Rp 1 ¼	Rp 1 ¼	1,50	3,20	33,00
IN-VB(-S) 4-110	Rp 1 ¼	Rp 1 ¼	2,20	4,60	34,00
IN-VB(-S) 4-120	Rp 1 ¼	Rp 1 ¼	2,20	4,60	35,00
IN-VB(-S) 4-140	Rp 1 ¼	Rp 1 ¼	2,20	4,60	36,00
IN-VB(-S) 4-160	Rp 1 ¼	Rp 1 ¼	3,00	5,80	47,00
IN-VB(-S) 4-180 F	DN 32	DN 32	3,00	5,80	53,00
IN-VB(-S) 4-200 F	DN 32	DN 32	3,00	5,80	53,00
IN-VB(-S) 4-220 F	DN 32	DN 32	4,00	7,40	61,00
IN-VB(-S) 4-240 F	DN 32	DN 32	4,00	7,40	62,00
IN-VB(-S) 4-260 F	DN 32	DN 32	4,00	7,40	78,00
IN-VB(-S) 6-20	Rp 1 ¼	Rp 1 ¼	0,37	0,95	18,00
IN-VB(-S) 6-30	Rp 1 ¼	Rp 1 ¼	0,75	1,80	25,00
IN-VB(-S) 6-40	Rp 1 ¼	Rp 1 ¼	1,10	2,30	25,00
IN-VB(-S) 6-50	Rp 1 ¼	Rp 1 ¼	1,10	2,30	26,00
IN-VB(-S) 6-60	Rp 1 ¼	Rp 1 ¼	1,50	3,20	32,00
IN-VB(-S) 6-70	Rp 1 ¼	Rp 1 ¼	1,50	3,20	32,00
IN-VB(-S) 6-80	Rp 1 ¼	Rp 1 ¼	2,20	4,60	34,00
IN-VB(-S) 6-90	Rp 1 ¼	Rp 1 ¼	2,20	4,60	34,00
IN-VB(-S) 6-100	Rp 1 ¼	Rp 1 ¼	2,20	4,60	35,00
IN-VB(-S) 6-110	Rp 1 ¼	Rp 1 ¼	3,00	5,80	45,00
IN-VB(-S) 6-120	Rp 1 ¼	Rp 1 ¼	3,00	5,80	46,00
IN-VB(-S) 6-140	Rp 1 ¼	Rp 1 ¼	3,00	5,80	47,00
IN-VB(-S) 6-160	Rp 1 ¼	Rp 1 ¼	4,00	7,40	51,00
IN-VB(-S) 6-180 F	DN 32	DN 32	4,00	7,40	62,00
IN-VB(-S) 6-200 F	DN 32	DN 32	5,50	10,00	97,00
IN-VB(-S) 6-220 F	DN 32	DN 32	5,50	10,00	98,00
IN-VB(-S) 6-240 F	DN 32	DN 32	5,50	10,00	99,00
IN-VB(-S) 6-260 F	DN 32	DN 32	5,50	10,00	100,00



Technische Daten

Typ	Sauganschluss	Druckanschluss	Leistungsabgabe P _z (kW)	Nennstrom (A) 3~ 400 V	Gewicht ca. (kg)
IN-VB(-S) 10-10	Rp 1 ½	Rp 1 ½	0,75	1,80	32,00
IN-VB(-S) 10-20	Rp 1 ½	Rp 1 ½	0,75	1,80	33,00
IN-VB(-S) 10-30	Rp 1 ½	Rp 1 ½	1,10	2,30	36,00
IN-VB(-S) 10-40	Rp 1 ½	Rp 1 ½	1,50	3,20	41,00
IN-VB(-S) 10-50	Rp 1 ½	Rp 1 ½	2,20	4,60	45,00
IN-VB(-S) 10-60	Rp 1 ½	Rp 1 ½	2,20	4,60	45,00
IN-VB(-S) 10-70	Rp 1 ½	Rp 1 ½	3,00	5,80	54,00
IN-VB(-S) 10-80	Rp 1 ½	Rp 1 ½	3,00	5,80	55,00
IN-VB(-S) 10-90	Rp 1 ½	Rp 1 ½	4,00	7,40	62,00
IN-VB(-S) 10-100	Rp 1 ½	Rp 1 ½	4,00	7,40	63,00
IN-VB(-S) 10-110	Rp 1 ½	Rp 1 ½	4,00	7,40	64,00
IN-VB(-S) 10-130	Rp 1 ½	Rp 1 ½	5,50	10,00	104,00
IN-VB(-S) 10-150 F	DN 40	DN 40	5,50	10,00	108,00
IN-VB(-S) 10-170 F	DN 40	DN 40	7,50	13,30	116,00
IN-VB(-S) 10-190 F	DN 40	DN 40	7,50	13,30	118,00
IN-VB(-S) 10-210 F	DN 40	DN 40	7,50	13,30	120,00
IN-VC(-S) 15-10 F	DN 50	DN 50	1,10	2,30	39,00
IN-VC(-S) 15-20 F	DN 50	DN 50	2,20	4,60	49,00
IN-VC(-S) 15-30 F	DN 50	DN 50	3,00	5,80	58,00
IN-VC(-S) 15-40 F	DN 50	DN 50	4,00	7,40	68,00
IN-VC(-S) 15-50 F	DN 50	DN 50	5,50	10,00	108,00
IN-VC(-S) 15-60 F	DN 50	DN 50	7,50	13,30	109,00
IN-VC(-S) 15-70 F	DN 50	DN 50	7,50	13,30	110,00
IN-VC(-S) 15-80 F	DN 50	DN 50	11,00	19,30	189,00
IN-VC(-S) 15-90 F	DN 50	DN 50	11,00	19,30	196,00
IN-VC(-S) 15-100 F	DN 50	DN 50	11,00	19,30	197,00
IN-VC(-S) 15-110 F	DN 50	DN 50	11,00	19,30	198,00
IN-VC(-S) 15-130 F	DN 50	DN 50	15,00	26,20	230,00
IN-VC(-S) 15-150 F	DN 50	DN 50	15,00	26,20	235,00
IN-VB(-S) 25-10 F	DN 65	DN 65	2,20	4,60	70,00
IN-VB(-S) 25-20 F	DN 65	DN 65	4,00	7,40	85,00
IN-VB(-S) 25-30 F	DN 65	DN 65	5,50	10,00	114,00
IN-VB(-S) 25-40 F	DN 65	DN 65	7,50	13,30	121,00
IN-VB(-S) 25-50 F	DN 65	DN 65	11,00	19,30	203,00
IN-VB(-S) 25-60 F	DN 65	DN 65	11,00	19,30	206,00
IN-VB(-S) 25-70 F	DN 65	DN 65	15,00	26,20	218,00
IN-VB(-S) 25-80 F	DN 65	DN 65	15,00	26,20	218,00
IN-VB(-S) 25-90 F	DN 65	DN 65	15,00	26,20	231,00
IN-VB(-S) 25-100 F	DN 65	DN 65	18,50	32,10	251,00
IN-VB(-S) 25-110 F	DN 65	DN 65	18,50	32,10	253,00
IN-VB(-S) 25-120 F	DN 65	DN 65	22,00	38,10	294,00
IN-VB(-S) 40-10-1 F	DN 80	DN 80	3,00	5,80	92,00
IN-VB(-S) 40-10 F	DN 80	DN 80	4,00	7,40	98,00
IN-VB(-S) 40-20- 2 F	DN 80	DN 80	5,50	10,00	129,00
IN-VB(-S) 40-20 F	DN 80	DN 80	7,50	13,30	133,00
IN-VB(-S) 40-30-2 F	DN 80	DN 80	11,00	19,30	214,00
IN-VB(-S) 40-30 F	DN 80	DN 80	11,00	19,30	214,00
IN-VB(-S) 40-40-2 F	DN 80	DN 80	15,00	26,20	230,00
IN-VB(-S) 40-40 F	DN 80	DN 80	15,00	26,20	230,00
IN-VB(-S) 40-50-2 F	DN 80	DN 80	18,50	32,10	261,00
IN-VB(-S) 40-50 F	DN 80	DN 80	18,50	32,10	261,00
IN-VB(-S) 40-60-2 F	DN 80	DN 80	18,50	32,10	264,00
IN-VB(-S) 40-60 F	DN 80	DN 80	22,00	38,10	300,00

Technische Daten

Typ	Sauganschluss	Druckanschluss	Leistungsabgabe P_2 (kW)	Nennstrom (A) 3~ 400 V	Gewicht ca. (kg)
IN-VB(-S) 40-70-2 F	DN 80	DN 80	22,00	38,10	308,00
IN-VB(-S) 40-70 F	DN 80	DN 80	30,00	51,60	374,00
IN-VB(-S) 40-80-2 F	DN 80	DN 80	30,00	51,60	397,00
IN-VB(-S) 40-80 F	DN 80	DN 80	30,00	51,60	397,00
IN-VB(-S) 40-90-2 F	DN 80	DN 80	30,00	51,60	402,00
IN-VB(-S) 40-90 F	DN 80	DN 80	37,00	63,30	406,00
IN-VB(-S) 40-100-2 F	DN 80	DN 80	37,00	63,30	410,00
IN-VB(-S) 40-100 F	DN 80	DN 80	37,00	63,30	410,00
IN-VB(-S) 60-10-1 F	DN 100	DN 100	4,00	7,40	102,00
IN-VB(-S) 60-10 F	DN 100	DN 100	5,50	10,00	130,00
IN-VB(-S) 60-20-2 F	DN 100	DN 100	7,50	13,30	138,00
IN-VB(-S) 60-20 F	DN 100	DN 100	11,00	19,30	215,00
IN-VB(-S) 60-30-2 F	DN 100	DN 100	15,00	26,20	228,00
IN-VB(-S) 60-30 F	DN 100	DN 100	18,50	32,10	245,00
IN-VB(-S) 60-40-2 F	DN 100	DN 100	18,50	32,10	251,00
IN-VB(-S) 60-40 F	DN 100	DN 100	22,00	38,10	287,00
IN-VB(-S) 60-50-2 F	DN 100	DN 100	22,00	38,10	300,00
IN-VB(-S) 60-50 F	DN 100	DN 100	30,00	51,60	362,00
IN-VB(-S) 60-60-2 F	DN 100	DN 100	30,00	51,60	370,00
IN-VB(-S) 60-60 F	DN 100	DN 100	30,00	51,60	376,00
IN-VB(-S) 60-70-2 F	DN 100	DN 100	37,00	63,30	384,00
IN-VB(-S) 60-70 F	DN 100	DN 100	37,00	63,30	384,00
IN-VB(-S) 60-80-2 F	DN 100	DN 100	37,00	63,30	407,00
IN-VB(-S) 60-80 F	DN 100	DN 100	45,00	76,80	484,00
IN-VB(-S) 60-90-2 F	DN 100	DN 100	45,00	76,80	488,00
IN-VB(-S) 85-10-1 F	DN 100	DN 100	5,50	10,00	126,00
IN-VB(-S) 85-10 F	DN 100	DN 100	7,50	13,30	155,00
IN-VB(-S) 85-20-2 F	DN 100	DN 100	11,00	19,30	208,00
IN-VB(-S) 85-20-1 F	DN 100	DN 100	15,00	26,20	214,00
IN-VB(-S) 85-20 F	DN 100	DN 100	15,00	26,20	214,00
IN-VB(-S) 85-30-2 F	DN 100	DN 100	18,50	32,10	238,00
IN-VB(-S) 85-30-1 F	DN 100	DN 100	22,00	38,10	274,00
IN-VB(-S) 85-30 F	DN 100	DN 100	22,00	38,10	274,00
IN-VB(-S) 85-40-2 F	DN 100	DN 100	30,00	51,60	376,00
IN-VB(-S) 85-40-1 F	DN 100	DN 100	30,00	51,60	376,00
IN-VB(-S) 85-40 F	DN 100	DN 100	30,00	51,60	376,00
IN-VB(-S) 85-50-2 F	DN 100	DN 100	37,00	63,30	406,00
IN-VB(-S) 85-50-1 F	DN 100	DN 100	37,00	63,30	406,00
IN-VB(-S) 85-50 F	DN 100	DN 100	37,00	63,30	406,00
IN-VB(-S) 85-60-2 F	DN 100	DN 100	45,00	76,80	564,00
IN-VB(-S) 85-60-1 F	DN 100	DN 100	45,00	76,80	564,00
IN-VB(-S) 85-60 F	DN 100	DN 100	45,00	76,80	564,00
IN-VB(-S) 125-10 F	DN 125	DN 125	15,00	26,20	284,00
IN-VB(-S) 125-20-2 F	DN 125	DN 125	18,50	32,10	311,00
IN-VB(-S) 125-20-1 F	DN 125	DN 125	22,00	38,10	349,00
IN-VB(-S) 125-20 F	DN 125	DN 125	30,00	51,60	445,00
IN-VB(-S) 125-30-2 F	DN 125	DN 125	30,00	51,60	462,00
IN-VB(-S) 125-30-1 F	DN 125	DN 125	37,00	63,30	482,00
IN-VB(-S) 125-30 F	DN 125	DN 125	37,00	63,30	482,00
IN-VB(-S) 125-40-2 F	DN 125	DN 125	45,00	76,80	555,00



Bestellinformationen

Typ	Artikel-Nr.		UVP netto	UVP brutto
IN-VB 2-20	624.0202.067	X	669,82 €	797,09 €
IN-VB 2-30	624.0203.067	X	678,70 €	807,65 €
IN-VB 2-40	624.0204.067	X	720,82 €	857,78 €
IN-VB 2-50	624.0205.067	X	772,93 €	919,79 €
IN-VB 2-60	624.0206.067	X	807,33 €	960,72 €
IN-VB 2-70	624.0207.067	X	833,95 €	992,40 €
IN-VB 2-80	624.0208.067	X	867,21 €	1.031,98 €
IN-VB 2-90	624.0209.067	X	941,53 €	1.120,42 €
IN-VB 2-100	624.0210.067	X	987,00 €	1.174,53 €
IN-VB 2-110	624.0211.067	X	1.023,57 €	1.218,05 €
IN-VB 2-120	624.0212.067	X	1.071,26 €	1.274,80 €
IN-VB 2-140	624.0214.067	X	1.151,14 €	1.369,86 €
IN-VB 2-160	624.0216.067	X	1.311,92 €	1.561,18 €
IN-VB 2-180	624.0218.067	X	1.400,62 €	1.666,74 €
IN-VB 2-200	624.0220.067	X	1.489,36 €	1.772,34 €
IN-VB 2-220 F	624.0222.067		1.649,04 €	1.962,36 €
IN-VB 2-240 F	624.0224.067	X	1.741,09 €	2.071,90 €
IN-VB 2-260 F	624.0226.067	X	1.828,69 €	2.176,14 €
IN-VB 2-280 F	624.0228.067		1.919,62 €	2.284,35 €
IN-VB 2-300 F	624.0230.067		2.008,37 €	2.389,96 €
IN-VB 4-20	624.0402.067	X	699,76 €	832,71 €
IN-VB 4-30	624.0403.067	X	733,03 €	872,31 €
IN-VB 4-40	624.0404.067	X	809,57 €	963,39 €
IN-VB 4-50	624.0405.067	X	868,33 €	1.033,31 €
IN-VB 4-60	624.0406.067	X	943,73 €	1.123,04 €
IN-VB 4-70	624.0407.067	X	991,42 €	1.179,79 €
IN-VB 4-80	624.0408.067	X	1.123,40 €	1.336,85 €
IN-VB 4-90	624.0409.067	X	1.226,51 €	1.459,55 €
IN-VB 4-100	624.0410.067	X	1.319,68 €	1.570,42 €
IN-VB 4-110	624.0411.067	X	1.409,49 €	1.677,29 €
IN-VB 4-120	624.0412.067	X	1.439,47 €	1.712,97 €
IN-VB 4-140	624.0414.067	X	1.463,85 €	1.741,98 €
IN-VB 4-160	624.0416.067	X	1.698,94 €	2.021,74 €
IN-VB 4-180 F	624.0418.067		1.960,65 €	2.333,17 €
IN-VB 4-200 F	624.0420.067		2.044,94 €	2.433,48 €
IN-VB 4-220 F	624.0422.067		2.123,67 €	2.527,17 €
IN-VB 4-240 F	624.0424.067		2.453,05 €	2.919,13 €
IN-VB 4-260 F	624.0426.067		2.531,80 €	3.012,84 €
IN-VB 6-20	624.0602.067	X	866,10 €	1.030,66 €
IN-VB 6-30	624.0603.067	X	993,64 €	1.182,43 €
IN-VB 6-40	624.0604.067	X	1.102,31 €	1.311,75 €
IN-VB 6-50	624.0605.067	X	1.191,04 €	1.417,34 €
IN-VB 6-60	624.0606.067	X	1.377,35 €	1.639,05 €
IN-VB 6-70	624.0607.067	X	1.468,28 €	1.747,25 €
IN-VB 6-80	624.0608.067	X	1.571,42 €	1.869,99 €
IN-VB 6-90	624.0609.067	X	1.660,12 €	1.975,54 €
IN-VB 6-100	624.0610.067	X	1.753,28 €	2.086,40 €
IN-VB 6-110	624.0611.067		1.997,27 €	2.376,75 €
IN-VB 6-120	624.0612.067		2.084,86 €	2.480,98 €
IN-VB 6-140	624.0614.067		2.264,53 €	2.694,79 €
IN-VB 6-160	624.0616.067		2.542,86 €	3.026,00 €
IN-VB 6-180 F	624.0618.067		2.806,81 €	3.340,10 €
IN-VB 6-200 F	624.0620.067		3.361,28 €	3.999,92 €
IN-VB 6-220 F	624.0622.067		3.540,94 €	4.213,72 €
IN-VB 6-240 F	624.0624.067		3.722,83 €	4.430,17 €
IN-VB 6-260 F	624.0626.067		3.902,45 €	4.643,92 €

X = Lagerware, sofortiger Versand möglich

Typ	Artikel-Nr.		UVP netto	UVP brutto
IN-VB-S 2-20	624.0202.967		992,53 €	1.181,11 €
IN-VB-S 2-30	624.0203.967		1.041,33 €	1.239,18 €
IN-VB-S 2-40	624.0204.967		1.083,48 €	1.289,34 €
IN-VB-S 2-50	624.0205.967		1.120,06 €	1.332,87 €
IN-VB-S 2-60	624.0206.967		1.162,19 €	1.383,01 €
IN-VB-S 2-70	624.0207.967		1.189,93 €	1.416,02 €
IN-VB-S 2-80	624.0208.967		1.260,90 €	1.500,47 €
IN-VB-S 2-90	624.0209.967		1.357,39 €	1.615,29 €
IN-VB-S 2-100	624.0210.967		1.427,23 €	1.698,40 €
IN-VB-S 2-110	624.0211.967		1.486,02 €	1.768,36 €
IN-VB-S 2-120	624.0212.967		1.524,83 €	1.814,55 €
IN-VB-S 2-140	624.0214.967		1.610,23 €	1.916,17 €
IN-VB-S 2-160	624.0216.967		1.822,04 €	2.168,23 €
IN-VB-S 2-180	624.0218.967		1.952,91 €	2.323,96 €
IN-VB-S 2-200	624.0220.967		2.085,97 €	2.482,30 €
IN-VB-S 2-220 F	624.0222.967		2.367,65 €	2.817,50 €
IN-VB-S 2-240 F	624.0224.967		2.498,53 €	2.973,25 €
IN-VB-S 2-260 F	624.0226.967		2.632,70 €	3.132,91 €
IN-VB-S 2-280 F	624.0228.967		2.764,67 €	3.289,96 €
IN-VB-S 2-300 F	624.0230.967		2.898,86 €	3.449,64 €
IN-VB-S 4-20	624.0402.967		1.033,57 €	1.229,95 €
IN-VB-S 4-30	624.0403.967		1.063,50 €	1.265,57 €
IN-VB-S 4-40	624.0404.967		1.103,44 €	1.313,09 €
IN-VB-S 4-50	624.0405.967		1.185,49 €	1.410,73 €
IN-VB-S 4-60	624.0406.967		1.289,74 €	1.534,79 €
IN-VB-S 4-70	624.0407.967		1.401,74 €	1.668,07 €
IN-VB-S 4-80	624.0408.967		1.610,23 €	1.916,17 €
IN-VB-S 4-90	624.0409.967		1.734,45 €	2.064,00 €
IN-VB-S 4-100	624.0410.967		1.860,85 €	2.214,41 €
IN-VB-S 4-110	624.0411.967		1.966,21 €	2.339,79 €
IN-VB-S 4-120	624.0412.967		2.041,61 €	2.429,52 €
IN-VB-S 4-140	624.0414.967		2.114,80 €	2.516,61 €
IN-VB-S 4-160	624.0416.967		2.327,74 €	2.770,01 €
IN-VB-S 4-180 F	624.0418.967		2.542,86 €	3.026,00 €
IN-VB-S 4-200 F	624.0420.967		2.707,00 €	3.221,33 €
IN-VB-S 4-220 F	624.0422.967		2.834,55 €	3.373,11 €
IN-VB-S 4-240 F	624.0424.967		3.181,63 €	3.786,14 €
IN-VB-S 4-260 F	624.0426.967		3.414,51 €	4.063,27 €
IN-VB-S 6-20	624.0602.967		1.100,10 €	1.309,12 €
IN-VB-S 6-30	624.0603.967		1.262,00 €	1.501,78 €
IN-VB-S 6-40	624.0604.967		1.403,98 €	1.670,74 €
IN-VB-S 6-50	624.0605.967		1.529,27 €	1.819,83 €
IN-VB-S 6-60	624.0606.967		1.759,94 €	2.094,33 €
IN-VB-S 6-70	624.0607.967		1.825,36 €	2.172,18 €
IN-VB-S 6-80	624.0608.967		1.959,55 €	2.331,86 €
IN-VB-S 6-90	624.0609.967		2.083,75 €	2.479,66 €
IN-VB-S 6-100	624.0610.967		2.201,31 €	2.619,56 €
IN-VB-S 6-110	624.0611.967		2.482,99 €	2.954,76 €
IN-VB-S 6-120	624.0612.967		2.603,86 €	3.098,59 €
IN-VB-S 6-140	624.0614.967		2.845,60 €	3.386,26 €
IN-VB-S 6-160	624.0616.967		3.188,31 €	3.794,09 €
IN-VB-S 6-180 F	624.0618.967		3.603,04 €	4.287,62 €
IN-VB-S 6-200 F	624.0620.967		4.235,17 €	5.039,85 €
IN-VB-S 6-220 F	624.0622.967		4.473,60 €	5.323,58 €
IN-VB-S 6-240 F	624.0624.967		4.716,45 €	5.612,58 €
IN-VB-S 6-260 F	624.0626.967		4.957,10 €	5.898,95 €

Bestellinformationen

Typ	Artikel-Nr.		UVP netto	UVP brutto
IN-VB 10-10	624.1001.067	X	975,90 €	1.161,32 €
IN-VB 10-20	624.1002.067	X	1.120,06 €	1.332,87 €
IN-VB 10-30	624.1003.067	X	1.335,20 €	1.588,89 €
IN-VB 10-40	624.1004.067	X	1.419,47 €	1.689,17 €
IN-VB 10-50	624.1005.067	X	1.617,99 €	1.925,41 €
IN-VB 10-60	624.1006.067	X	1.718,91 €	2.045,50 €
IN-VB 10-70	624.1007.067	X	1.946,25 €	2.316,04 €
IN-VB 10-80	624.1008.067	X	2.032,76 €	2.418,98 €
IN-VB 10-90	624.1009.067	X	2.255,65 €	2.684,22 €
IN-VB 10-100	624.1010.067	X	2.356,55 €	2.804,29 €
IN-VB 10-110	624.1011.067	X	2.453,05 €	2.919,13 €
IN-VB 10-130	624.1013.067	X	2.748,04 €	3.270,17 €
IN-VB 10-150 F	624.1015.067		3.471,09 €	4.130,60 €
IN-VB 10-170 F	624.1017.067		3.597,50 €	4.281,03 €
IN-VB 10-190 F	624.1019.067		4.231,84 €	5.035,89 €
IN-VB 10-210 F	624.1021.067		4.397,07 €	5.232,51 €
IN-VC 15-10 F	627.1501.067	X	1.168,86 €	1.390,94 €
IN-VC 15-20 F	627.1502.067	X	1.495,99 €	1.780,23 €
IN-VC 15-30 F	627.1503.067	X	1.672,33 €	1.990,07 €
IN-VC 15-40 F	627.1504.067	X	2.051,45 €	2.441,23 €
IN-VC 15-50 F	627.1505.067	X	2.496,32 €	2.970,62 €
IN-VC 15-60 F	627.1506.067	X	2.822,13 €	3.358,33 €
IN-VC 15-70 F	627.1507.067	X	3.004,20 €	3.575,00 €
IN-VC 15-80 F	627.1508.067		3.692,99 €	4.394,66 €
IN-VC 15-90 F	627.1509.067		3.942,41 €	4.691,47 €
IN-VC 15-100 F	627.1510.067		4.068,81 €	4.841,88 €
IN-VC 15-110 F	627.1511.067		4.197,47 €	4.994,99 €
IN-VC 15-130 F	627.1513.067		4.934,95 €	5.872,59 €
IN-VC 15-150 F	627.1515.067		5.610,27 €	6.676,22 €
IN-VB 25-10 F	624.2501.067	X	2.397,60 €	2.853,14 €
IN-VB 25-20 F	624.2502.067	X	2.679,27 €	3.188,33 €
IN-VB 25-30 F	624.2503.067	X	3.235,97 €	3.850,80 €
IN-VB 25-40 F	624.2504.067	X	3.537,63 €	4.209,78 €
IN-VB 25-50 F	624.2505.067	X	5.292,02 €	6.297,50 €
IN-VB 25-60 F	624.2506.067		5.595,90 €	6.659,12 €
IN-VB 25-70 F	624.2507.067		5.993,99 €	7.132,85 €
IN-VB 25-80 F	624.2508.067		6.343,33 €	7.548,56 €
IN-VB 25-90 F	624.2509.067		6.758,08 €	8.042,12 €
IN-VB 25-100 F	624.2510.067		7.926,93 €	9.433,05 €
IN-VB 25-110 F	624.2511.067		8.423,74 €	10.024,25 €
IN-VB 25-120 F	624.2512.067		8.997,09 €	10.706,54 €

Typ	Artikel-Nr.		UVP netto	UVP brutto
IN-VB-S 10-10	624.1001.967		1.463,85 €	1.741,98 €
IN-VB-S 10-20	624.1002.967		1.544,81 €	1.838,32 €
IN-VB-S 10-30	624.1003.967		1.643,50 €	1.955,77 €
IN-VB-S 10-40	624.1004.967		1.908,54 €	2.271,16 €
IN-VB-S 10-50	624.1005.967		2.110,39 €	2.511,36 €
IN-VB-S 10-60	624.1006.967		2.233,49 €	2.657,85 €
IN-VB-S 10-70	624.1007.967		2.385,39 €	2.838,61 €
IN-VB-S 10-80	624.1008.967		2.599,45 €	3.093,35 €
IN-VB-S 10-90	624.1009.967		2.933,22 €	3.490,53 €
IN-VB-S 10-100	624.1010.967		2.996,45 €	3.565,78 €
IN-VB-S 10-110	624.1011.967		3.092,94 €	3.680,60 €
IN-VB-S 10-130	624.1013.967		3.271,47 €	3.893,05 €
IN-VB-S 10-150 F	624.1015.967		4.235,17 €	5.039,85 €
IN-VB-S 10-170 F	624.1017.967		4.379,34 €	5.211,41 €
IN-VB-S 10-190 F	624.1019.967		5.183,34 €	6.168,17 €
IN-VB-S 10-210 F	624.1021.967		5.482,75 €	6.524,47 €
IN-VC-S 15-10 F	627.1501.967		1.641,29 €	1.953,14 €
IN-VC-S 15-20 F	627.1502.967		1.859,75 €	2.213,10 €
IN-VC-S 15-30 F	627.1503.967		2.044,94 €	2.433,48 €
IN-VC-S 15-40 F	627.1504.967		2.464,15 €	2.932,34 €
IN-VC-S 15-50 F	627.1505.967		3.000,87 €	3.571,04 €
IN-VC-S 15-60 F	627.1506.967		3.465,44 €	4.123,87 €
IN-VC-S 15-70 F	627.1507.967		3.576,44 €	4.255,96 €
IN-VC-S 15-80 F	627.1508.967		4.641,37 €	5.523,23 €
IN-VC-S 15-90 F	627.1509.967		4.767,47 €	5.673,29 €
IN-VC-S 15-100 F	627.1510.967		5.034,75 €	5.991,35 €
IN-VC-S 15-110 F	627.1511.967		5.319,74 €	6.330,49 €
IN-VC-S 15-130 F	627.1513.967		6.627,22 €	7.886,39 €
IN-VC-S 15-150 F	627.1515.967		6.988,76 €	8.316,62 €
IN-VB-S 25-10 F	624.2501.967		2.699,25 €	3.212,11 €
IN-VB-S 25-20 F	624.2502.967		3.260,38 €	3.879,85 €
IN-VB-S 25-30 F	624.2503.967		4.512,42 €	5.369,78 €
IN-VB-S 25-40 F	624.2504.967		5.231,02 €	6.224,91 €
IN-VB-S 25-50 F	624.2505.967		6.914,45 €	8.228,20 €
IN-VB-S 25-60 F	624.2506.967		7.240,47 €	8.616,16 €
IN-VB-S 25-70 F	624.2507.967		9.129,05 €	10.863,57 €
IN-VB-S 25-80 F	624.2508.967		9.173,42 €	10.916,37 €
IN-VB-S 25-90 F	624.2509.967		9.214,46 €	10.965,21 €
IN-VB-S 25-100 F	624.2510.967		10.384,41 €	12.357,45 €
IN-VB-S 25-110 F	624.2511.967		10.668,31 €	12.695,29 €
IN-VB-S 25-120 F	624.2512.967		12.076,71 €	14.371,28 €

X = Lagerware, sofortiger Versand möglich



Bestellinformationen

Typ	Artikel-Nr.	UVP netto	UVP brutto
IN-VB 40-10-1 F	624.4001.167	2.687,04 €	3.197,58 €
IN-VB 40-10 F	624.4001.067	3.089,61 €	3.676,64 €
IN-VB 40-20-2 F	624.4002.267	3.729,49 €	4.438,09 €
IN-VB 40-20 F	624.4002.067	3.937,94 €	4.686,15 €
IN-VB 40-30-2 F	624.4003.267	5.238,80 €	6.234,17 €
IN-VB 40-30 F	624.4003.067	5.604,75 €	6.669,65 €
IN-VB 40-40-2 F	624.4004.267 X	5.959,64 €	7.091,97 €
IN-VB 40-40 F	624.4004.067 X	6.222,45 €	7.404,72 €
IN-VB 40-50-2 F	624.4005.267 X	6.965,47 €	8.288,91 €
IN-VB 40-50 F	624.4005.067 X	7.962,42 €	9.475,28 €
IN-VB 40-60-2 F	624.4006.267	8.093,28 €	9.631,00 €
IN-VB 40-60 F	624.4006.067	8.218,58 €	9.780,11 €
IN-VB 40-70-2 F	624.4007.267	8.356,10 €	9.943,76 €
IN-VB 40-70 F	624.4007.067	9.656,93 €	11.491,75 €
IN-VB 40-80-2 F	624.4008.267	9.824,39 €	11.691,02 €
IN-VB 40-80 F	624.4008.067	9.832,15 €	11.700,26 €
IN-VB 40-90-2 F	624.4009.267	9.950,82 €	11.841,48 €
IN-VB 40-90 F	624.4009.067	13.078,10 €	15.562,94 €
IN-VB 40-100-2 F	624.4010.267	13.245,56 €	15.762,22 €
IN-VB 40-100 F	624.4010.067	13.732,38 €	16.341,53 €
IN-VB 60-10-1 F	624.6001.167	3.313,59 €	3.943,17 €
IN-VB 60-10 F	624.6001.067	3.906,92 €	4.649,23 €
IN-VB 60-20-2 F	624.6002.267	4.603,35 €	5.477,99 €
IN-VB 60-20 F	624.6002.067	5.732,28 €	6.821,41 €
IN-VB 60-30-2 F	624.6003.267	6.508,55 €	7.745,17 €
IN-VB 60-30 F	624.6003.067	7.313,67 €	8.703,27 €
IN-VB 60-40-2 F	624.6004.267	7.875,94 €	9.372,37 €
IN-VB 60-40 F	624.6004.067	8.525,78 €	10.145,68 €
IN-VB 60-50-2 F	624.6005.267	9.048,11 €	10.767,25 €
IN-VB 60-50 F	624.6005.067	9.527,19 €	11.337,36 €
IN-VB 60-60-2 F	624.6006.267	10.456,51 €	12.443,25 €
IN-VB 60-60 F	624.6006.067	10.947,79 €	13.027,87 €
IN-VB 60-70-2 F	624.6007.267	12.225,32 €	14.548,13 €
IN-VB 60-70 F	624.6007.067	12.316,25 €	14.656,34 €
IN-VB 60-80-2 F	624.6008.267	14.122,78 €	16.806,11 €
IN-VB 60-80 F	624.6008.067	14.133,84 €	16.819,27 €
IN-VB 60-90-2 F	624.6009.267	16.690,03 €	19.861,14 €
IN-VB 85-10-1 F	623.8501.167	4.319,44 €	5.140,13 €
IN-VB 85-10 F	623.8501.067	5.704,55 €	6.788,41 €
IN-VB 85-20-2 F	623.8502.267	7.017,58 €	8.350,92 €
IN-VB 85-20-1 F	623.8502.167	7.994,58 €	9.513,55 €
IN-VB 85-20 F	623.8502.067	8.846,27 €	10.527,06 €
IN-VB 85-30-2 F	623.8503.267	9.675,78 €	11.514,18 €
IN-VB 85-30-1 F	623.8503.167 X	10.323,43 €	12.284,88 €
IN-VB 85-30 F	623.8503.067	10.925,58 €	13.001,44 €
IN-VB 85-40-2 F	623.8504.267	11.556,60 €	13.752,35 €
IN-VB 85-40-1 F	623.8504.167	12.119,94 €	14.422,73 €
IN-VB 85-40 F	623.8504.067	12.696,63 €	15.108,99 €
IN-VB 85-50-2 F	623.8505.267	13.376,41 €	15.917,93 €
IN-VB 85-50-1 F	623.8505.167	14.039,61 €	16.707,14 €
IN-VB 85-50 F	623.8505.067	14.765,98 €	17.571,52 €
IN-VB 85-60-2 F	623.8506.267	15.664,24 €	18.640,45 €
IN-VB 85-60-1 F	623.8506.167	16.563,59 €	19.710,67 €
IN-VB 85-60 F	623.8506.067	17.543,94 €	20.877,29 €

Typ	Artikel-Nr.	UVP netto	UVP brutto
IN-VB-S 40-10-1 F	624.4001.867	3.638,54 €	4.329,86 €
IN-VB-S 40-10 F	624.4001.967	3.904,68 €	4.646,57 €
IN-VB-S 40-20-2 F	624.4002.767	4.865,06 €	5.789,42 €
IN-VB-S 40-20 F	624.4002.967	5.090,19 €	6.057,33 €
IN-VB-S 40-30-2 F	624.4003.767	6.832,38 €	8.130,53 €
IN-VB-S 40-30 F	624.4003.967	7.108,50 €	8.459,12 €
IN-VB-S 40-40-2 F	624.4004.767	7.547,69 €	8.981,75 €
IN-VB-S 40-40 F	624.4004.967	8.577,91 €	10.207,71 €
IN-VB-S 40-50-2 F	624.4005.767	9.147,91 €	10.886,01 €
IN-VB-S 40-50 F	624.4005.967	10.284,61 €	12.238,69 €
IN-VB-S 40-60-2 F	624.4006.767	10.590,68 €	12.602,91 €
IN-VB-S 40-60 F	624.4006.967	11.525,55 €	13.715,40 €
IN-VB-S 40-70-2 F	624.4007.767	11.878,20 €	14.135,06 €
IN-VB-S 40-70 F	624.4007.967	13.259,98 €	15.779,38 €
IN-VB-S 40-80-2 F	624.4008.767	13.741,29 €	16.352,14 €
IN-VB-S 40-80 F	624.4008.967	13.747,93 €	16.360,04 €
IN-VB-S 40-90-2 F	624.4009.767	14.046,25 €	16.715,04 €
IN-VB-S 40-90 F	624.4009.967	14.952,28 €	17.793,21 €
IN-VB-S 40-100-2 F	624.4010.767	15.268,34 €	18.169,32 €
IN-VB-S 40-100 F	624.4010.967	15.269,45 €	18.170,65 €
IN-VB-S 60-10-1 F	624.6001.867	4.037,76 €	4.804,93 €
IN-VB-S 60-10 F	624.6001.967	4.637,73 €	5.518,90 €
IN-VB-S 60-20-2 F	624.6002.767	5.899,72 €	7.020,67 €
IN-VB-S 60-20 F	624.6002.967	7.189,48 €	8.555,48 €
IN-VB-S 60-30-2 F	624.6003.767	8.111,03 €	9.652,13 €
IN-VB-S 60-30 F	624.6003.967	9.082,48 €	10.808,15 €
IN-VB-S 60-40-2 F	624.6004.767	9.751,20 €	11.603,93 €
IN-VB-S 60-40 F	624.6004.967	10.569,61 €	12.577,84 €
IN-VB-S 60-50-2 F	624.6005.767	11.196,17 €	13.323,44 €
IN-VB-S 60-50 F	624.6005.967	11.782,82 €	14.021,56 €
IN-VB-S 60-60-2 F	624.6006.767	12.953,91 €	15.415,15 €
IN-VB-S 60-60 F	624.6006.967	13.544,97 €	16.118,51 €
IN-VB-S 60-70-2 F	624.6007.767	15.078,71 €	17.943,66 €
IN-VB-S 60-70 F	624.6007.967	15.233,95 €	18.128,40 €
IN-VB-S 60-80-2 F	624.6008.767	17.374,28 €	20.675,39 €
IN-VB-S 60-80 F	624.6008.967	17.400,88 €	20.707,05 €
IN-VB-S 60-90-2 F	624.6009.767	20.453,88 €	24.340,12 €
IN-VB-S 85-10-1 F	623.8501.867	4.605,57 €	5.480,63 €
IN-VB-S 85-10 F	623.8501.967	6.080,49 €	7.235,78 €
IN-VB-S 85-20-2 F	623.8502.767	7.483,34 €	8.905,17 €
IN-VB-S 85-20-1 F	623.8502.867	8.523,54 €	10.143,01 €
IN-VB-S 85-20 F	623.8502.967	9.432,93 €	11.225,19 €
IN-VB-S 85-30-2 F	623.8503.767	10.315,68 €	12.275,66 €
IN-VB-S 85-30-1 F	623.8503.867	11.002,10 €	13.092,50 €
IN-VB-S 85-30 F	623.8503.967	11.647,53 €	13.860,56 €
IN-VB-S 85-40-2 F	623.8504.767	12.318,45 €	14.658,96 €
IN-VB-S 85-40-1 F	623.8504.867	12.921,76 €	15.376,89 €
IN-VB-S 85-40 F	623.8504.967	13.538,33 €	16.110,61 €
IN-VB-S 85-50-2 F	623.8505.767	14.258,06 €	16.967,09 €
IN-VB-S 85-50-1 F	623.8505.867	14.968,91 €	17.813,00 €
IN-VB-S 85-50 F	623.8505.967	15.742,97 €	18.734,13 €
IN-VB-S 85-60-2 F	623.8506.767	16.695,58 €	19.867,74 €
IN-VB-S 85-60-1 F	623.8506.867	17.655,94 €	21.010,57 €
IN-VB-S 85-60 F	623.8506.967	18.703,92 €	22.257,66 €

X = Lagerware, sofortiger Versand möglich

Bestellinformationen

Typ	Artikel-Nr.	UVP netto	UVP brutto
IN-VB 125-10 F	624.1251.067	8.348,36 €	9.934,55 €
IN-VB 125-20-2 F	624.1252.267	9.913,10 €	11.796,59 €
IN-VB 125-20-1 F	624.1252.167	10.333,40 €	12.296,75 €
IN-VB 125-20 F	624.1252.067	10.948,88 €	13.029,17 €
IN-VB 125-30-2 F	624.1253.267	12.004,64 €	14.285,52 €
IN-VB 125-30-1 F	624.1253.167	12.200,92 €	14.519,09 €
IN-VB 125-30 F	624.1253.067	12.310,70 €	14.649,73 €
IN-VB 125-40-2 F	624.1254.267	14.371,17 €	17.101,69 €

Typ	Artikel-Nr.	UVP netto	UVP brutto
IN-VB-S 125-10 F	624.1251.967	8.638,15 €	10.279,40 €
IN-VB-S 125-20-2 F	624.1252.767	10.116,39 €	12.038,50 €
IN-VB-S 125-20-1 F	624.1252.867	10.513,70 €	12.511,30 €
IN-VB-S 125-20 F	624.1252.967	11.092,95 €	13.200,61 €
IN-VB-S 125-30-2 F	624.1253.767	12.095,35 €	14.393,47 €
IN-VB-S 125-30-1 F	624.1253.867	12.277,30 €	14.609,99 €
IN-VB-S 125-30 F	624.1253.967	12.416,18 €	14.775,25 €
IN-VB-S 125-40-2 F	624.1254.767	14.329,43 €	17.052,02 €

Mehrpriese

Typ	Artikel-Nr.	Max. Nenndruck	Anschlüsse	UVP netto	UVP brutto
IN-VB-L mit Low-NPSH Laufrad					
IN-VB-L 2 - 6	623.0200.084			71,64 €	85,25 €
IN-VB-L 10, IN-VC-L 15	623.1000.084			85,61 €	101,88 €
IN-VB-L 25 F	623.3200.084			191,28 €	227,62 €
IN-VB-L 40 F	623.4000.084			300,55 €	357,65 €
IN-VB-C mit Graugussgehäuse					
IN-VB-C 2 - 6	623.0200.094			137,52 €	163,65 €
IN-VB-C 10, IN-VC-C 15	623.1000.094			137,52 €	163,65 €
IN-VB-C 25 - 85 F	623.3200.094			206,26 €	245,45 €
IN-VB-C 125 F	623.1250.094			206,26 €	245,45 €
Entlüftungsunterstützung f. IN-VB 2-10	560.6004.037			298,65 €	355,39 €
Entlüftungsunterstützung f. IN-VB 15-85	560.6004.036			298,65 €	355,39 €
Satz Edelstahl-Ovalgegenflansche, inkl. Schrauben und Dichtungen					
IN-VB 2	623.0200.077		Rp 1	82,06 €	97,65 €
IN-VB 4	623.0400.077		Rp 1 ¼	117,56 €	139,90 €
IN-VB 6	623.0400.077		Rp 1 ¼	117,56 €	139,90 €
IN-VB 10	623.1000.077		Rp 1 ½	140,83 €	167,59 €
IN-VB 10	623.1000.078		Rp 2	169,67 €	201,91 €
Rundflansche statt Ovalflansche					
IN-VB 2	623.0200.076		Rp 1" auf DN 25	80,53 €	95,83 €
IN-VB-S 2	623.0200.976		Rp 1" auf DN 25	95,25 €	113,35 €
IN-VB 4	623.0400.076		Rp 1 ¼" auf DN 32	83,39 €	99,23 €
IN-VB-S 4	623.0400.976		Rp 1 ¼" auf DN 32	98,24 €	116,91 €
IN-VB 6	623.0400.076		Rp 1 ¼" auf DN 32	83,39 €	99,23 €
IN-VB-S 6	623.0400.976		Rp 1 ¼" auf DN 32	98,24 €	116,91 €
IN-VB 10	623.1000.076		Rp 1 ½" auf DN 40	87,95 €	104,66 €
IN-VB-S 10	623.1000.976		Rp 1 ½" auf DN 40	113,10 €	134,59 €
Satz Edelstahl-Rundgegenflansche, inkl. Schrauben und Dichtungen					
IN-VB 2 F	623.0200.075	PN 25	DN 25 auf Rp 1"	221,79 €	263,93 €
IN-VB 4 F	623.0400.075	PN 25	DN 32 auf Rp 1 ¼"	280,58 €	333,89 €
IN-VB 6 F	623.0400.075	PN 25	DN 32 auf Rp 1 ¼"	280,58 €	333,89 €
IN-VB 10 F	623.1000.075	PN 25	DN 40 auf Rp 1 ½"	308,29 €	366,87 €
IN-VC 15 F	623.1800.075	PN 25	DN 50 auf Rp 2"	405,87 €	482,99 €
IN-VB 25 F	623.3200.075	PN 25	DN 65 auf Rp 2 ½"	465,78 €	554,28 €
IN-VB 40 F	623.4500.075	PN 25	DN 80 auf Rp 3"	527,86 €	628,15 €
IN-VB 60/85 F	623.6500.074	PN 16	DN 100 auf Rp 4"	472,41 €	562,17 €
IN-VB 60/85 F	623.6500.075	PN 25	DN 100 auf Rp 4"	627,68 €	746,94 €
IN-VB 125 F	623.1250.076	PN 16	DN 125 auf Rp 5"	846,15 €	1.006,92 €
IN-VB 125 F	623.1250.075	PN 25	DN 125 auf Rp 5"	1.660,12 €	1.975,54 €



Sondergleitringdichtungen

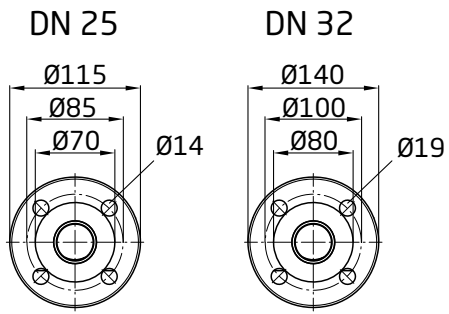
Typ	Artikel-Nr.	Code	Variante	Druck	UVP netto	UVP brutto
Easy Access (Standard IN-VB 25 - 85)						
IN-VB 2 - 6	623.0200.095	E			80,61 €	95,93 €
IN-VB 10, IN-VC 15	623.1000.095	E			94,03 €	111,90 €
Cartridge (Standard IN-VB 125)						
IN-VB 2 - 6	623.0200.096	C			154,14 €	183,43 €
IN-VB 10, IN-VC 15	623.1000.096	C			167,45 €	199,27 €
IN-VB 25 - 85 F	623.3200.096	C			201,83 €	240,18 €
Kohle/SiC/EPDM, WRAS (Standard IN-VB/IN-VC)						
IN-VB 2 - 6	623.0200.070	54	F/E	PN 25	77,62 €	92,37 €
IN-VB 10 - 85 F	623.3200.070	53	F/E	PN 25	190,75 €	226,99 €
Kohle/SiC/Viton (Standard, IN-VB-S/IN-VC-S)						
IN-VB 2 - 6	623.0200.071	55	F/E	PN 25	77,62 €	92,37 €
IN-VB 10 - 85 F	623.3200.071	56	F/E	PN 25	190,75 €	226,99 €
Kohle/SiC/EPDM, 559236						
IN-VB 2 - 6	623.0200.085	50	F/E	PN 25	113,10 €	134,59 €
IN-VB 10 - 85 F	623.3200.085	51	F/E	PN 25	231,76 €	275,79 €
SiC/SiC/Viton						
IN-VB 2 - 6	623.0200.091	60	F/E	PN 18	77,62 €	92,37 €
IN-VB 10 - 85 F	623.3200.091	61	F/E	PN 18	190,75 €	226,99 €
SiC/SiC/EPDM, WRAS						
IN-VB 2 - 6	623.0200.093	59	F/E	PN 18	77,62 €	92,37 €
IN-VB 10 - 85 F	623.3200.093	58	F/E	PN 18	190,75 €	226,99 €
SiC/SiC/EPDM 559236						
IN-VB(-S) 2-15	623.0200.097	40	C	PN 25	944,05 €	1.123,42 €
IN-VB(-S) 25-85	623.3200.097	40	C	PN 25	585,96 €	697,29 €
SiC/Kohle/EPDM 559236						
IN-VB(-S) 2-15	623.0200.098	41	C	PN 25	781,92 €	930,48 €
IN-VB(-S) 25-85	623.3200.098	41	C	PN 25	437,36 €	520,46 €
SiC/SiC/Viton						
IN-VB(-S) 2-15	623.0200.099	42	C	PN 25	946,10 €	1.125,86 €
IN-VB(-S) 25-85	623.3200.099	42	C	PN 25	624,28 €	742,89 €
SiC/Kohle/Viton						
IN-VB(-S) 2-15	623.0200.100	43	C	PN 25	790,36 €	940,53 €
IN-VB(-S) 25-85	623.3200.100	43	C	PN 25	492,52 €	586,10 €
Kohle/SiC/Viton						
IN-VB(-S) 125	623.1250.052	52	C	PN 25	195,32 €	232,43 €
Kohle/SiC/Viton						
IN-VB(-S) 125	623.1250.053	53	C	PN 25	195,32 €	232,43 €

Mehrpriese

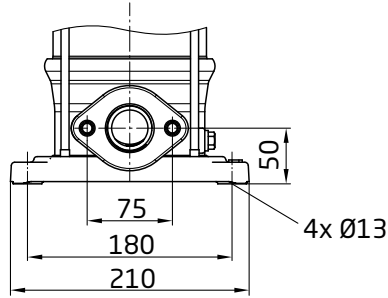
Motor-kW	Artikel-Nr.	UVP netto	UVP brutto
Kaltleiterfühler			
0,37 kW bis 2,20 kW	629.9999.995	188,53 €	224,35 €
Verbesserte Effizienz IE3- auf IE4-Asynchronmotoren			
3,00 kW bis 4,00 kW	623.0000.010	598,03 €	711,66 €
5,50 kW bis 7,50 kW	623.0000.011	1.012,70 €	1.205,11 €
11,0 kW bis 18,5 kW	623.0000.012	1.301,74 €	1.549,07 €
22,0 kW	623.0000.013	1.691,25 €	2.012,59 €
30,0 kW bis 37,0 kW	623.0000.014	1.953,23 €	2.324,34 €
45,0 kW	623.0000.015	2.141,30 €	2.548,15 €
IE5-Motoren auf Anfrage			

Abmessungen

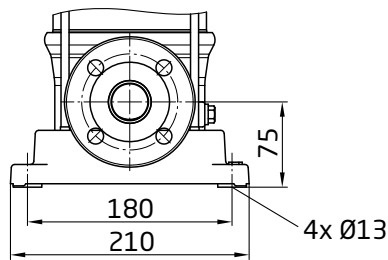
IN-VB 2, IN-VB 4, IN-VB 6



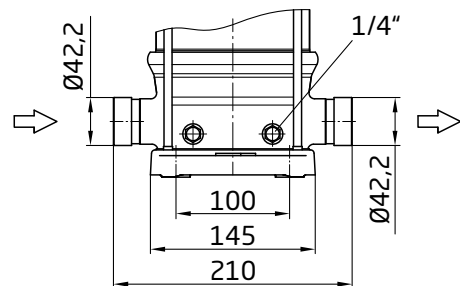
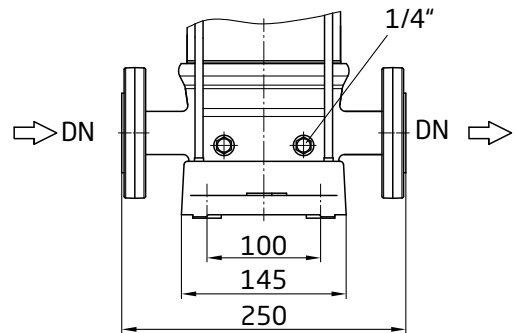
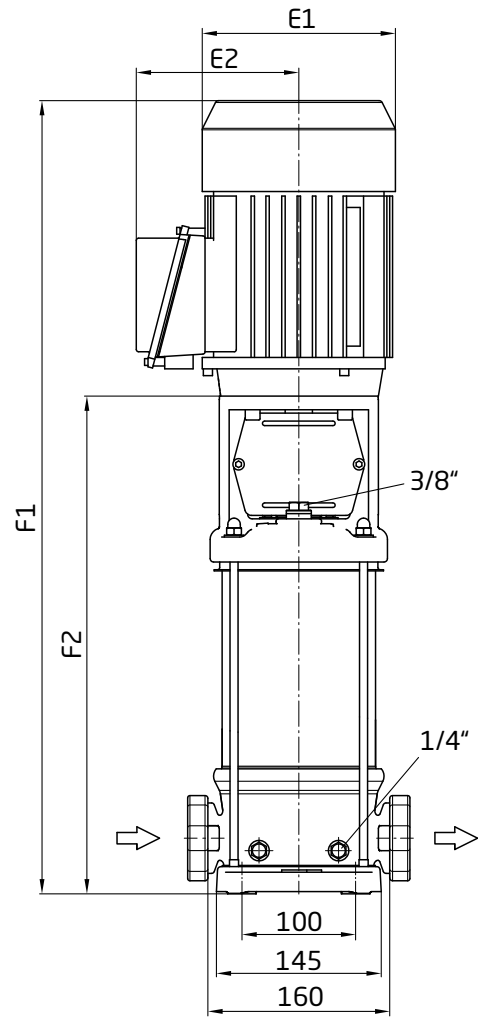
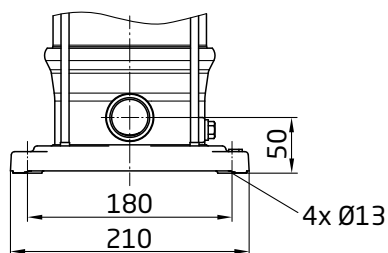
IN-VB(-S)



IN-VB(-S)-F



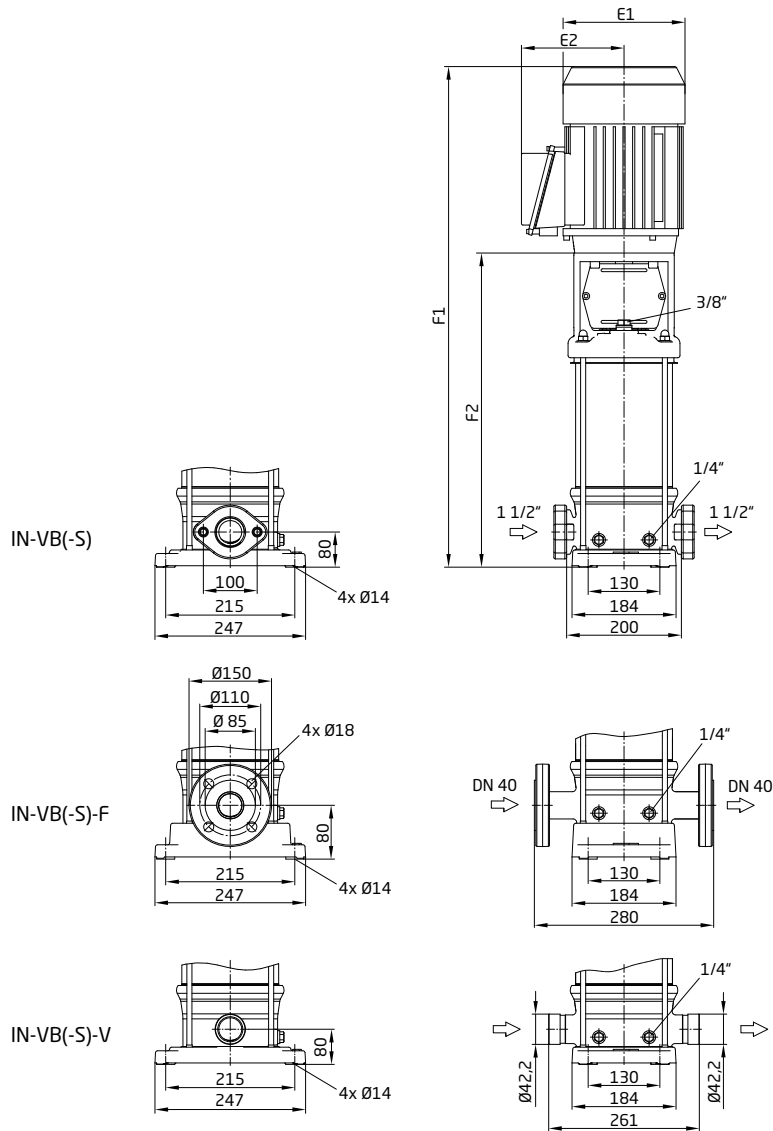
IN-VB(-S)-V





Typ	Allgemein		IN-VB(-S/-S-V) *)			IN-VB(-S)... F *)		
	E1	E2	F1	F2	Anschluss	F1	F2	DN
IN-VB 2-20	134	107	478	259	1"	503	284	DN 25
IN-VB 2-30	134	107	499	280	1"	524	305	DN 25
IN-VB 2-40	134	107	521	302	1"	546	327	DN 25
IN-VB 2-50	134	107	542	323	1"	567	348	DN 25
IN-VB 2-60	134	107	588	345	1"	613	370	DN 25
IN-VB 2-70	134	107	609	366	1"	634	391	DN 25
IN-VB 2-80	134	107	641	398	1"	666	423	DN 25
IN-VB 2-90	150	115	653	419	1"	678	444	DN 25
IN-VB 2-100	150	115	675	441	1"	700	466	DN 25
IN-VB 2-110	150	115	726	462	1"	751	487	DN 25
IN-VB 2-120	150	115	748	484	1"	773	509	DN 25
IN-VB 2-140	150	115	791	527	1"	816	552	DN 25
IN-VB 2-160	185	139	861	580	1"	886	605	DN 25
IN-VB 2-180	185	139	904	623	1"	929	648	DN 25
IN-VB 2-200	185	139	947	666	1"	972	691	DN 25
IN-VB 2-220 F	185	139	-	-	1"	1040	734	DN 25
IN-VB 2-240 F	185	139	-	-	1"	1083	777	DN 25
IN-VB 2-260 F	185	139	-	-	1"	1126	820	DN 25
IN-VB 2-280 F	185	139	-	-	1"	1169	863	DN 25
IN-VB 2-300 F	185	139	-	-	1"	1212	906	DN 25
IN-VB 4-20	134	107	478	259	1¼"	503	284	DN 32
IN-VB 4-30	134	107	523	280	1¼"	548	305	DN 32
IN-VB 4-40	134	107	545	302	1¼"	570	327	DN 32
IN-VB 4-50	150	115	567	333	1¼"	592	358	DN 32
IN-VB 4-60	150	115	619	355	1¼"	644	380	DN 32
IN-VB 4-70	150	115	640	376	1¼"	665	401	DN 32
IN-VB 4-80	185	139	689	408	1¼"	714	433	DN 32
IN-VB 4-90	185	139	710	429	1¼"	735	454	DN 32
IN-VB 4-100	185	139	732	451	1¼"	757	476	DN 32
IN-VB 4-110	185	139	753	472	1¼"	778	497	DN 32
IN-VB 4-120	185	139	775	494	1¼"	800	519	DN 32
IN-VB 4-140	185	139	818	537	1¼"	843	562	DN 32
IN-VB 4-160	199	150	907	590	1¼"	932	615	DN 32
IN-VB 4-180 F	199	150	-	-	1¼"	975	658	DN 32
IN-VB 4-200 F	199	150	-	-	1¼"	1018	701	DN 32
IN-VB 4-220 F	241	165	-	-	1¼"	1100	744	DN 32
IN-VB 4-240 F	241	165	-	-	1¼"	1143	787	DN 32
IN-VB 4-260 F	241	165	-	-	1¼"	1186	830	DN 32
IN-VB 6-20	134	107	485	266	1¼"	510	291	DN 32
IN-VB 6-30	150	115	535	301	1¼"	560	326	DN 32
IN-VB 6-40	150	115	590	326	1¼"	615	351	DN 32
IN-VB 6-50	150	115	615	351	1¼"	640	376	DN 32
IN-VB 6-60	185	139	667	386	1¼"	692	411	DN 32
IN-VB 6-70	185	139	692	411	1¼"	717	436	DN 32
IN-VB 6-80	185	139	742	436	1¼"	767	461	DN 32
IN-VB 6-90	185	139	767	461	1¼"	792	486	DN 32
IN-VB 6-100	185	139	792	486	1¼"	817	511	DN 32
IN-VB 6-110	199	150	838	521	1¼"	863	546	DN 32
IN-VB 6-120	199	150	863	546	1¼"	888	571	DN 32
IN-VB 6-140	199	150	913	596	1¼"	938	621	DN 32
IN-VB 6-160	241	165	1002	646	1¼"	1027	671	DN 32
IN-VB 6-180 F	241	165	-	-	1¼"	1077	721	DN 32
IN-VB 6-200 F	288	197	-	-	1¼"	1279	847	DN 32
IN-VB 6-220 F	288	197	-	-	1¼"	1329	897	DN 32
IN-VB 6-240 F	288	197	-	-	1¼"	1379	947	DN 32
IN-VB 6-260 F	288	197	-	-	1¼"	1429	997	DN 32

IN-VB 10

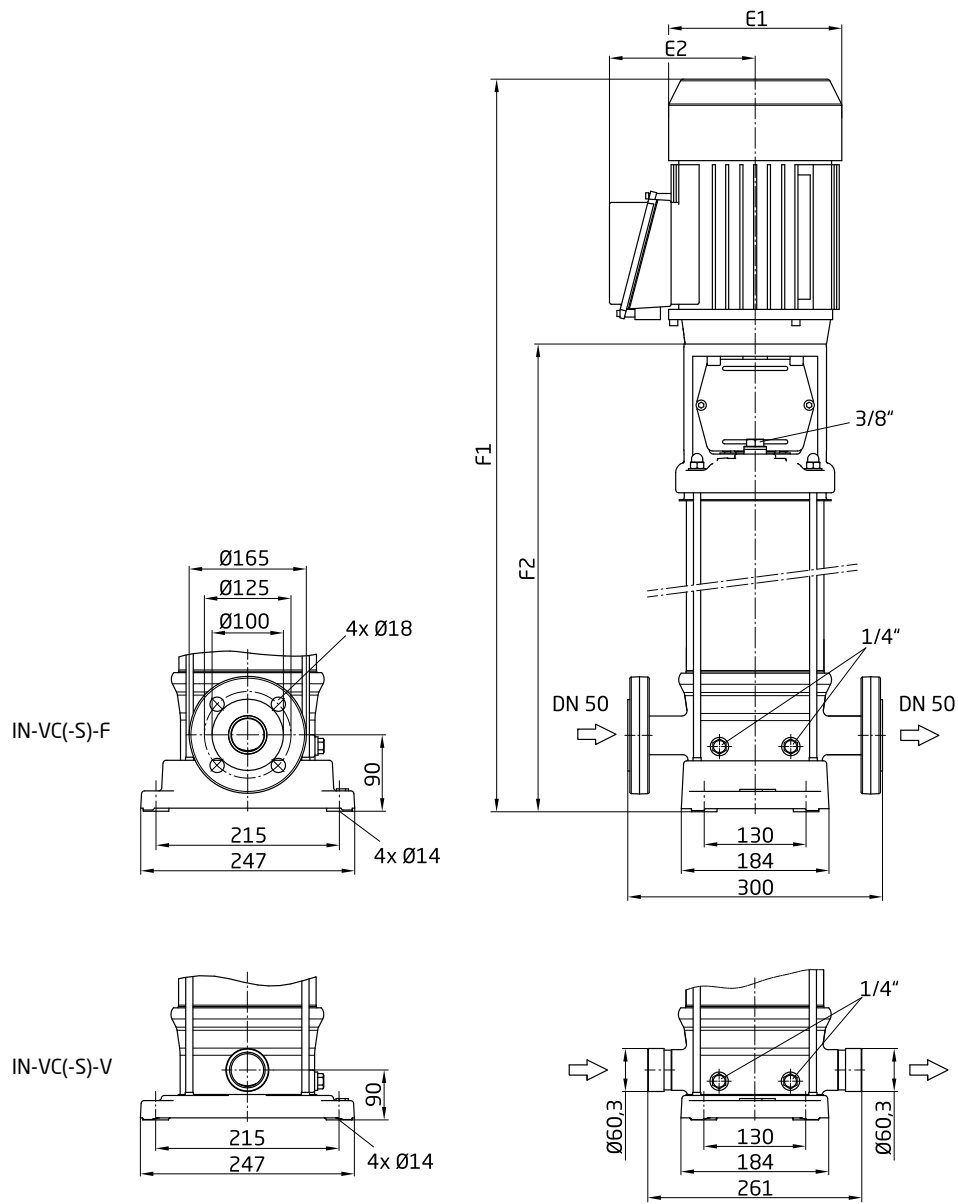


Typ	Allgemein		IN-VB(-S/-S-V) *		IN-VB(-S)... F *	
	E1	E2	F1	F2	F1	F2
IN-VB 10-10	150	115	580	346	580	346
IN-VB 10-20	150	115	580	346	580	346
IN-VB 10-30	150	115	636	372	636	372
IN-VB 10-40	185	139	690	409	690	409
IN-VB 10-50	185	139	741	435	741	435
IN-VB 10-60	185	139	760	462	768	462
IN-VB 10-70	199	150	815	498	815	498
IN-VB 10-80	199	150	842	525	842	525
IN-VB 10-90	241	165	907	551	907	551
IN-VB 10-100	241	165	934	578	934	578
IN-VB 10-110	241	165	960	604	960	604
IN-VB 10-130	288	197	1169	737	1169	737
IN-VB 10-150 F	288	197	-	-	1222	790
IN-VB 10-170 F	288	197	-	-	1275	843
IN-VB 10-190 F	288	197	-	-	1328	896
IN-VB 10-210 F	288	197	-	-	1381	949



Abmessungen

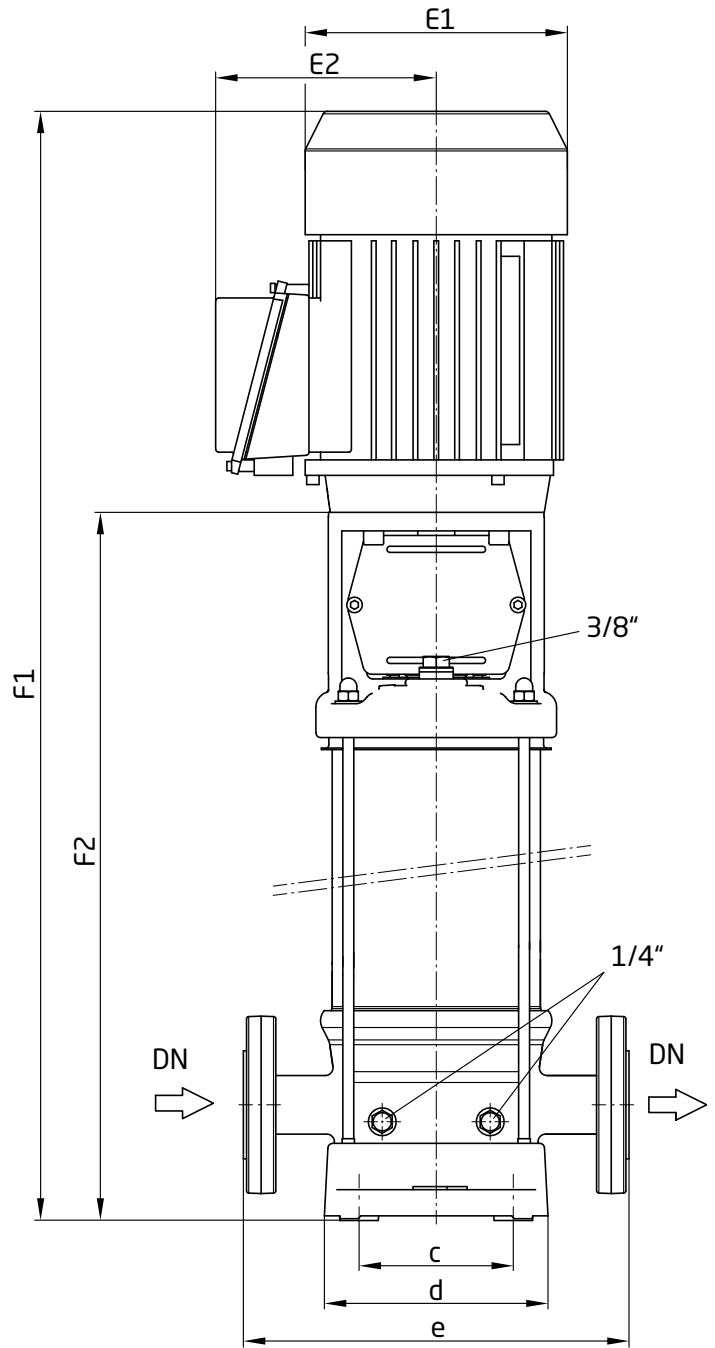
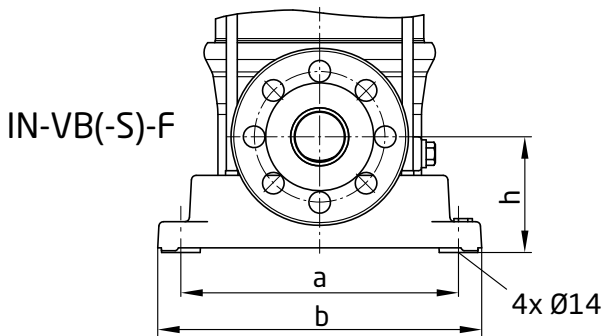
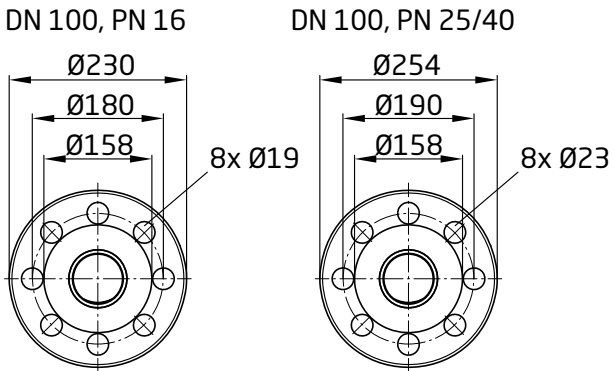
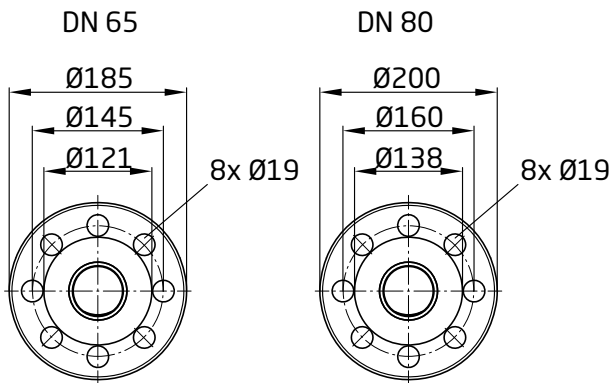
IN-VC 15



Typ	Allgemein		IN-VC(-S)... F *) / IN-VC(-S/-S-V) *)	
	E1	E2	F1	F2
IN-VC 15-10	150	115	637	373
IN-VC 15-20	200	148	664	383
IN-VC 15-30	215	157	751	434
IN-VC 15-40	248	168	831	475
IN-VC 15-50	288	197	1027,50	595,50
IN-VC 15-60	288	197	1068,50	636,50
IN-VC 15-70	288	197	1109,50	677,50
IN-VC 15-80	340	223	1271,50	738,50
IN-VC 15-90	340	223	1322,50	789,50
IN-VC 15-100	340	223	1363,50	830,50
IN-VC 15-110	340	223	1404,50	781,50
IN-VC 15-130	340	223	1486,50	953,50
IN-VC 15-150	340	223	1568,50	1035,50

Abmessungen

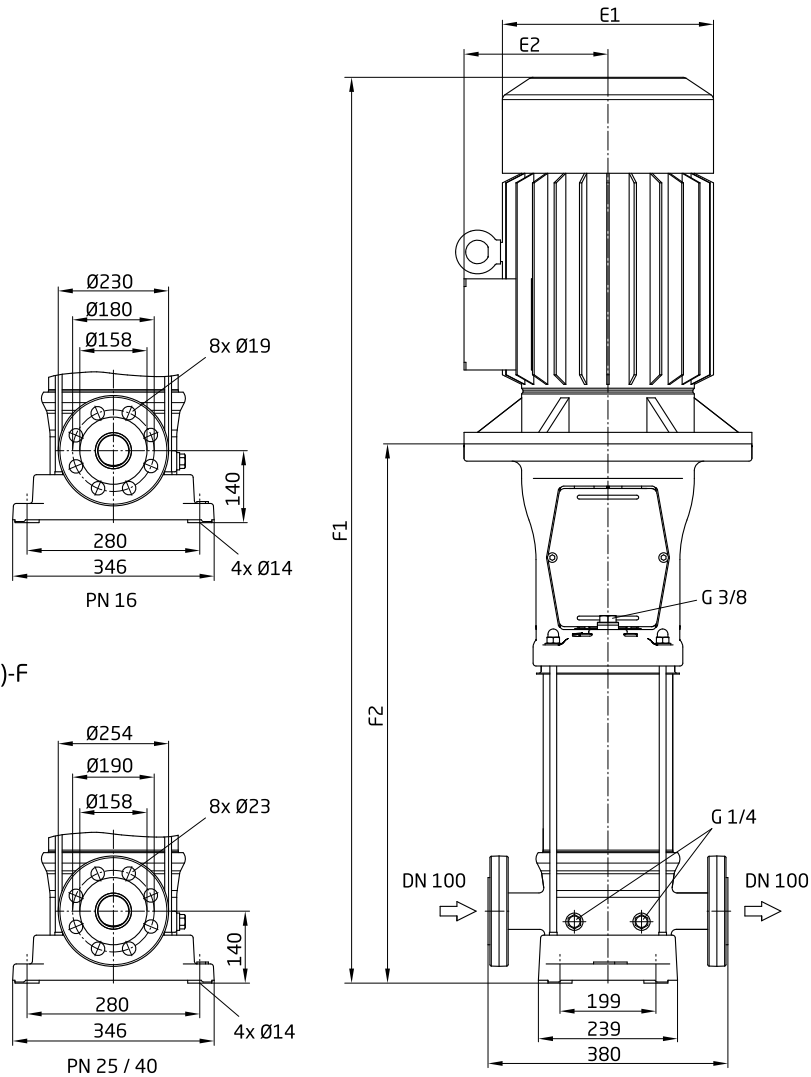
IN-VB 25, IN-VB 40, IN-VB 60





Typ	Allgemein				IN-VB(-S)... F *)							
	E1	E2	F1	F2	a	b	c	d	e	h	DN	
IN-VB 25-10	185	139	714	408	240	280	170	210	320	105	65	
IN-VB 25-20	241	165	834	478	240	280	170	210	320	105	65	
IN-VB 25-30	288	197	1066	634	240	280	170	210	320	105	65	
IN-VB 25-40	288	197	1131	699	240	280	170	210	320	105	65	
IN-VB 25-50	340	223	1327	794	240	280	170	210	320	105	65	
IN-VB 25-60	340	223	1392	859	240	280	170	210	320	105	65	
IN-VB 25-70	340	223	1457	924	240	280	170	210	320	105	65	
IN-VB 25-80	340	223	1522	989	240	280	170	210	320	105	65	
IN-VB 25-90	340	223	1587	1054	240	280	170	210	320	105	65	
IN-VB 25-100	340	223	1652	1119	240	280	170	210	320	105	65	
IN-VB 25-110	340	223	1717	1184	240	280	170	210	320	105	65	
IN-VB 25-120	360	234	1897	1249	240	280	170	210	320	105	65	
IN-VB 40-10-1	199	150	804	487	266	306	190	230	365	140	80	
IN-VB 40-10	241	165	843	487	266	306	190	230	365	140	80	
IN-VB 40-20-2	288	197	1087	655	266	306	190	230	365	140	80	
IN-VB 40-20	288	197	1087	655	266	306	190	230	365	140	80	
IN-VB 40-30-2	340	223	1296	763	266	306	190	230	365	140	80	
IN-VB 40-30	340	223	1296	763	266	306	190	230	365	140	80	
IN-VB 40-40-2	340	223	1374	841	266	306	190	230	365	140	80	
IN-VB 40-40	340	223	1374	841	266	306	190	230	365	140	80	
IN-VB 40-50-2	340	223	1452	919	266	306	190	230	365	140	80	
IN-VB 40-50	340	223	1452	919	266	306	190	230	365	140	80	
IN-VB 40-60-2	340	223	1530	997	266	306	190	230	365	140	80	
IN-VB 40-60	360	234	1645	997	266	306	190	230	365	140	80	
IN-VB 40-70-2	360	234	1723	1075	266	306	190	230	365	140	80	
IN-VB 40-70	400	340	1745	1075	266	306	190	230	365	140	80	
IN-VB 40-80-2	400	340	1823	1153	266	306	190	230	365	140	80	
IN-VB 40-80	400	340	1823	1153	266	306	190	230	365	140	80	
IN-VB 40-90-2	400	340	1901	1231	266	306	190	230	365	140	80	
IN-VB 40-90	400	340	1901	1231	266	306	190	230	365	140	80	
IN-VB 40-100-2	400	340	1979	1309	266	306	190	230	365	140	80	
IN-VB 40-100	400	340	1979	1309	266	306	190	230	365	140	80	
IN-VB 60-10-1	241	165	843	487	266	306	190	230	365	140	100	
IN-VB 60-10	288	197	1009	577	266	306	190	230	365	140	100	
IN-VB 60-20-2	288	197	1087	655	266	306	190	230	365	140	100	
IN-VB 60-20	340	223	1218	685	266	306	190	230	365	140	100	
IN-VB 60-30-2	340	223	1296	763	266	306	190	230	365	140	100	
IN-VB 60-30	340	223	1296	763	266	306	190	230	365	140	100	
IN-VB 60-40-2	340	223	1374	841	266	306	190	230	365	140	100	
IN-VB 60-40	360	234	1489	841	266	306	190	230	365	140	100	
IN-VB 60-50-2	360	234	1567	919	266	306	190	230	365	140	100	
IN-VB 60-50	400	340	1589	919	266	306	190	230	365	140	100	
IN-VB 60-60-2	400	340	1667	997	266	306	190	230	365	140	100	
IN-VB 60-60	400	340	1667	997	266	306	190	230	365	140	100	
IN-VB 60-70-2	400	340	1745	1075	266	306	190	230	365	140	100	
IN-VB 60-70	400	340	1745	1075	266	306	190	230	365	140	100	
IN-VB 60-80-2	400	340	1823	1153	266	306	190	230	365	140	100	
IN-VB 60-80	450	365	1863	1153	266	306	190	230	365	140	100	
IN-VB 60-90-2	450	365	1941	1231	266	306	190	230	365	140	100	

IN-VB 85

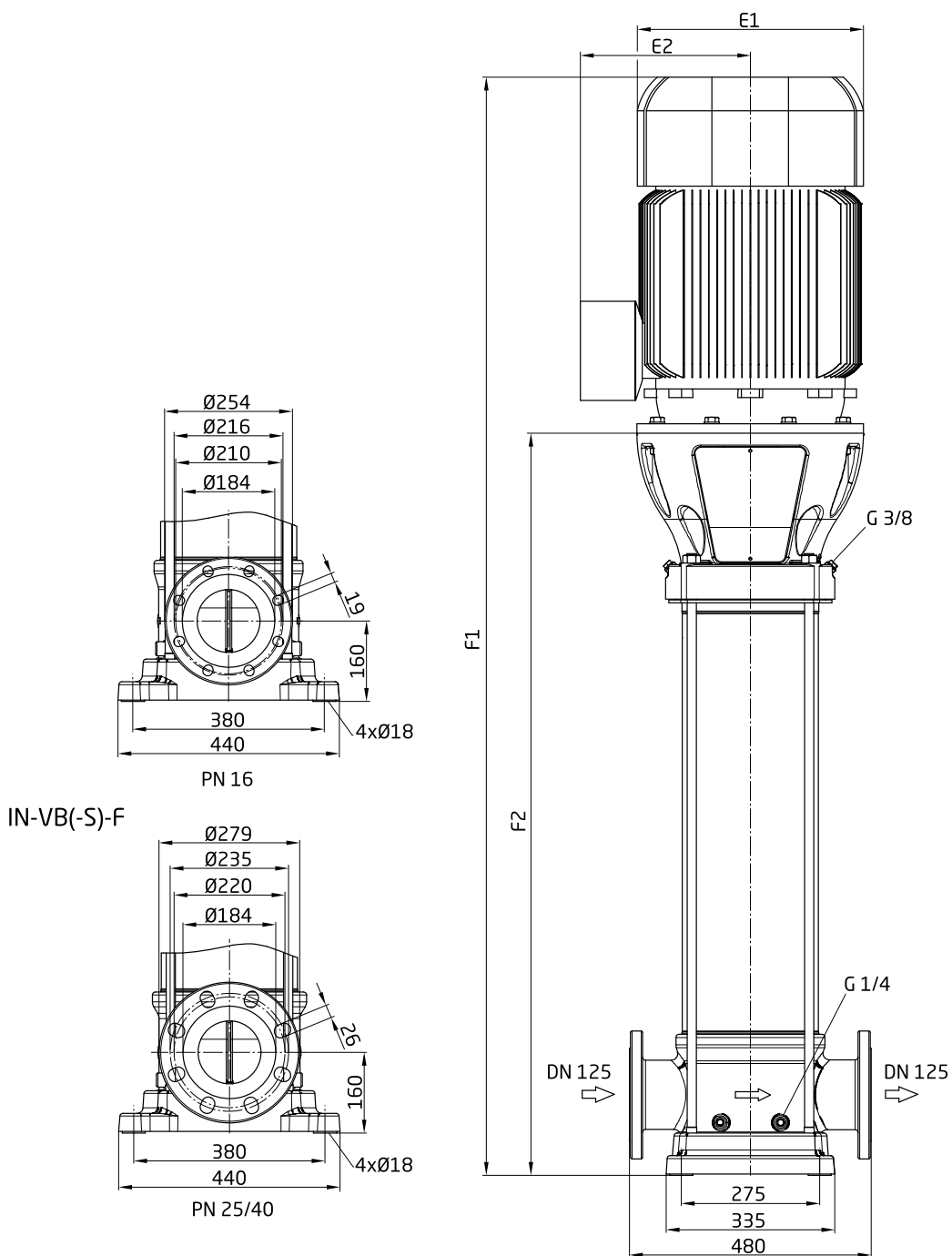


Typ	Allgemein		IN-VB(-S)... F *	
	E1	E2	F1	F2
IN-VB 85-10-1	288	197	1073	641
IN-VB 85-10	288	197	1073	641
IN-VB 85-20-2	340	223	1313	780
IN-VB 85-20-1	340	223	1313	780
IN-VB 85-20	340	223	1313	780
IN-VB 85-30-2	340	223	1422	889
IN-VB 85-30-1	360	234	1537	889
IN-VB 85-30	360	234	1537	889
IN-VB 85-40-2	400	340	1668	998
IN-VB 85-40-1	400	340	1668	998
IN-VB 85-40	400	340	1668	998
IN-VB 85-50-2	400	340	1777	1107
IN-VB 85-50-1	400	340	1777	1107
IN-VB 85-50	400	340	1777	1107
IN-VB 85-60-2	450	365	1926	1216
IN-VB 85-60-1	450	365	1926	1216
IN-VB 85-60	450	365	1926	1216



Abmessungen

IN-VB 125



Typ	Allgemein		IN-VB(-S)... F *	
	E1	E2	F1	F2
IN-VB 125-10	340	223	1272	739
IN-VB 125-20-2	340	223	1402	869
IN-VB 125-20-1	360	234	1517	869
IN-VB 125-20	400	340	1539	869
IN-VB 125-30-2	400	340	1669	999
IN-VB 125-30-1	400	340	1669	999
IN-VB 125-30	400	340	1669	999
IN-VB 125-40-2	450	365	1829	1119



Produktübersicht

Horizontale Pumpen



VGX/2VGX

Leistung: 1 bis 15 m³/h

Seite 92



MTX

Leistung: 1 bis 27 m³/h

Seite 100

VGX/2 VGX



Kreiselpumpen

Einsatzgebiet

- > Wasseraufbereitung
- > Wasserversorgung
- > Kühlanlagen
- > Apparatebau

Ausführung

Blockpumpe mit oberflächengekühltem Motor, verlängerter Motorwelle zur Aufnahme der Laufräder, Wellendichtung durch Gleitringdichtung, ausgelegt für Dauerbetrieb.

Antrieb

Schutzart: IP 55
Isolationsklasse: F
Spannung: 1~ 230 V ± 10 %
eingebauter Überlastungsschutz
3~ 230/400 V ± 10 %
Drehzahl: 2850 min⁻¹
Frequenz: 50 Hz

Sonderausführungen

- > Sonderspannungen
- > Sonderelastomere
- > Sondergleitringdichtungen
- > höhere Medientemperaturen

Technische Daten

Fördermenge: Q bis max. 15 m³/h
Förderhöhe: H bis max. 75 m
Medientemperatur: t von -5 bis max. 90 °C*
Betriebsdruck: p bis max. 8 bar

Fördermedium

Klare, auch moderat aggressive Flüssigkeiten, welche die Pumpenwerkstoffe chemisch und mechanisch nicht angreifen.

Werkstoffe

Pumpengehäuse: Edelstahl 1.4301
Laufräder: Edelstahl 1.4301
Welle: Edelstahl 1.4305
Motorträger: Al-Druckguss
Elastomere: NBR
Gleitringdichtung: Kohle/Keramik

Typenschlüssel

2 VGX 12/30

VGX: Pumpentyp 1-stufig
2 VGX: Pumpentyp 2-stufig
12/30: Pumpengröße

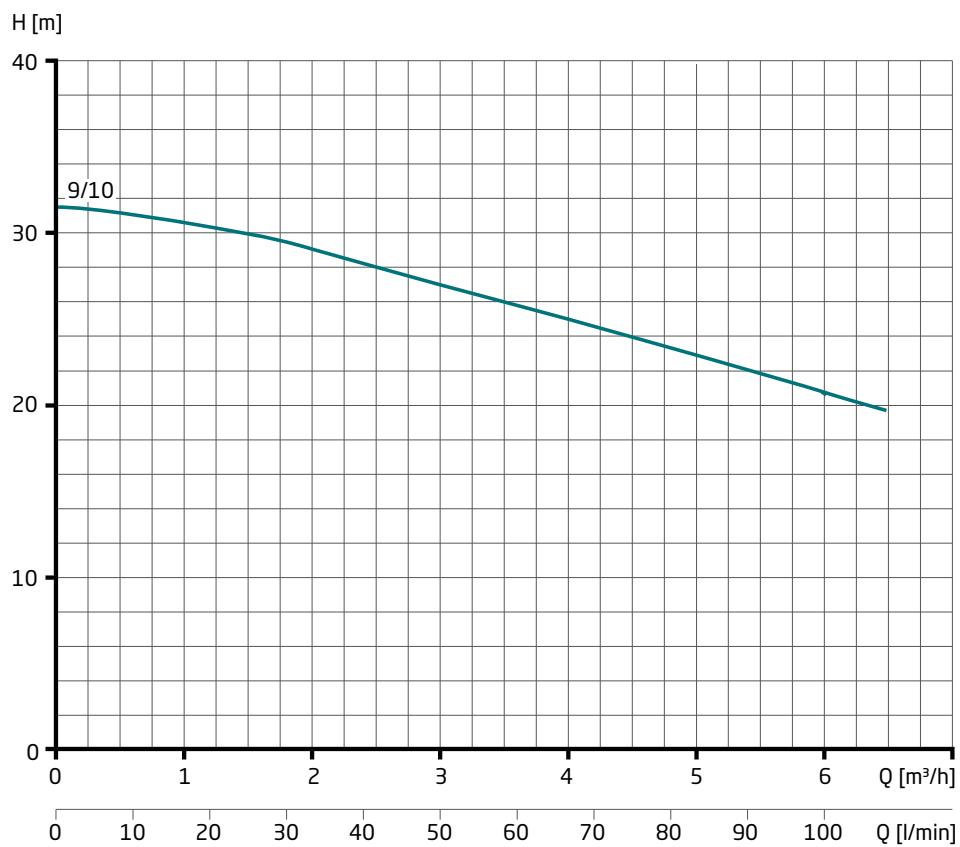
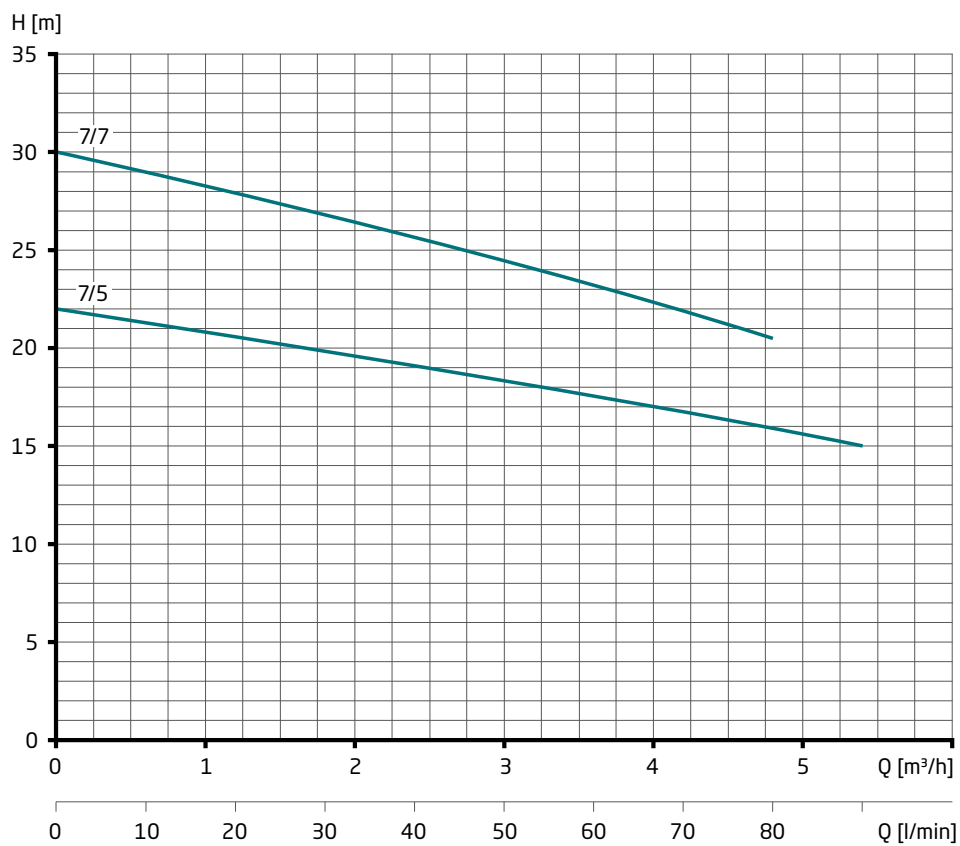
*Ausnahme:

Alle Typen mit Viton-Elastomeren:
Medientemperatur: t von -5 bis max. 75 °C
Alle Typen mit EPDM-Elastomeren:
Medientemperatur: t von -5 bis max. 90 °C



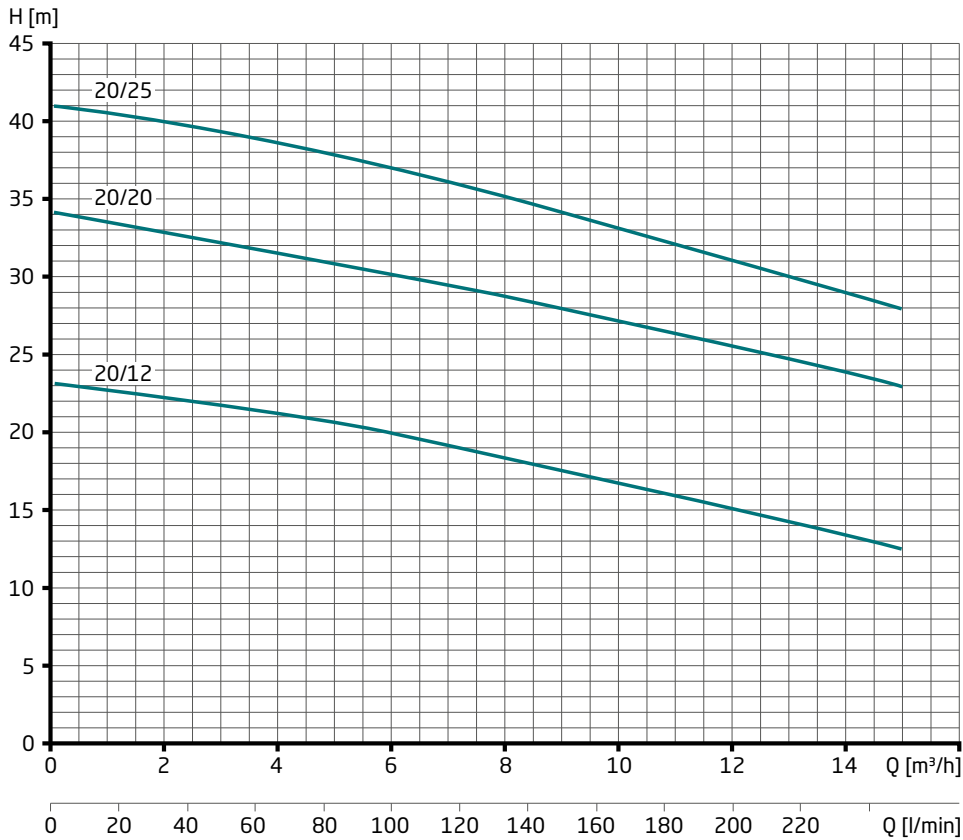
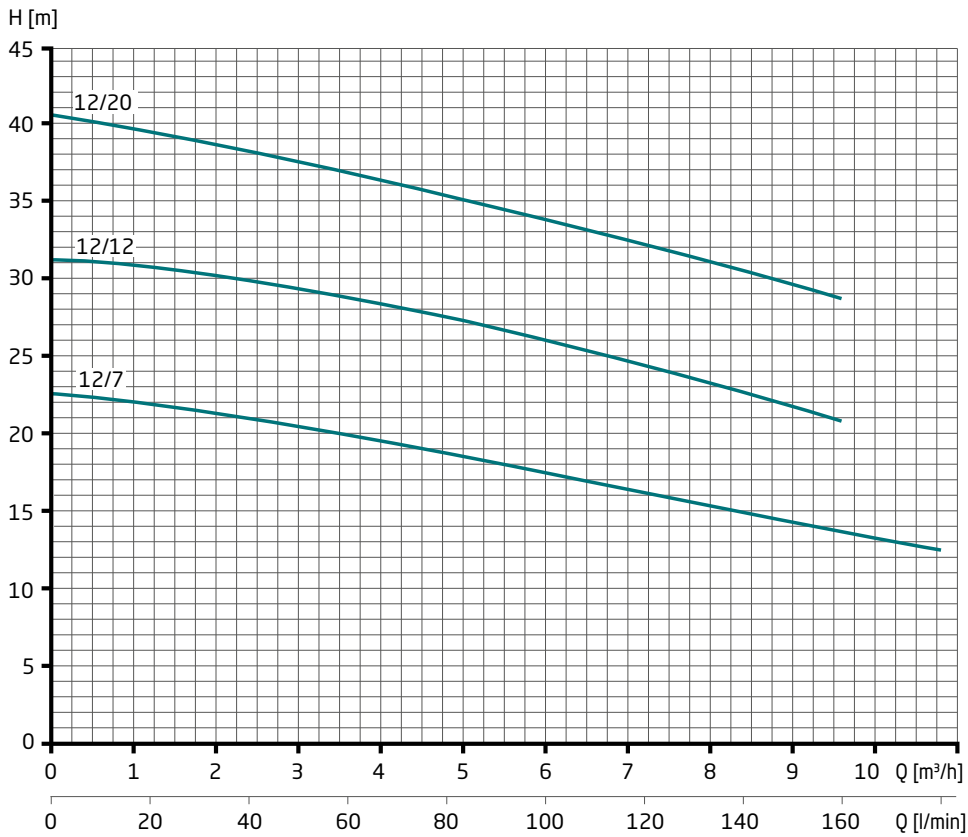
Kennlinien

VGX



Kennlinien

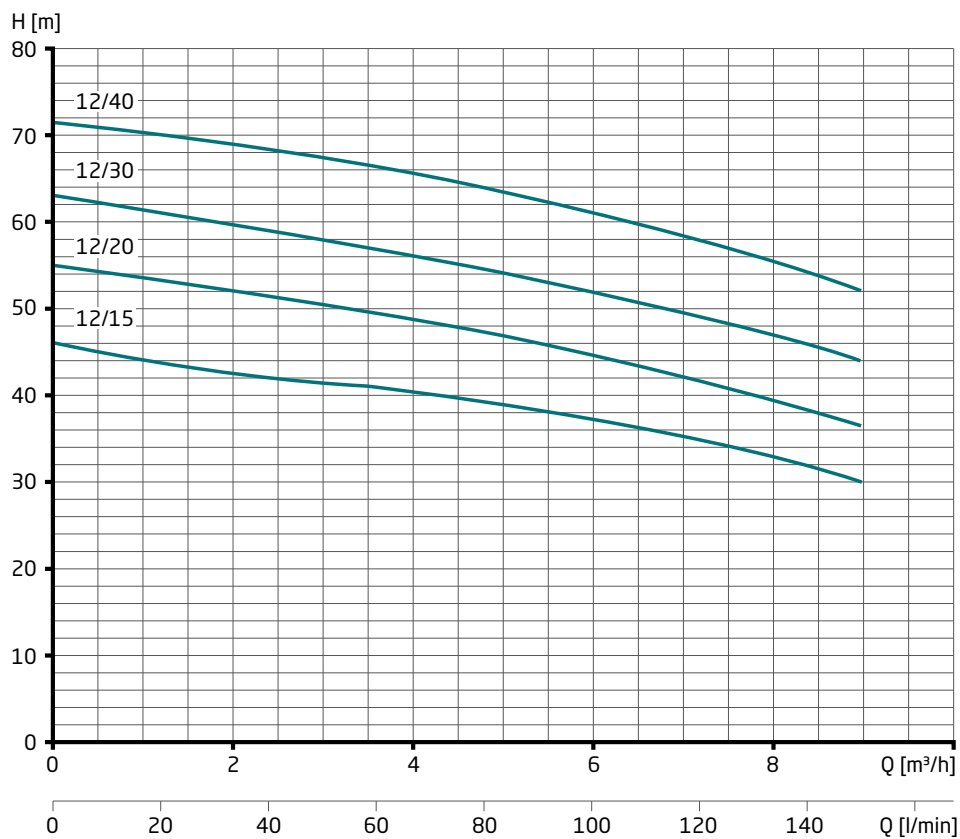
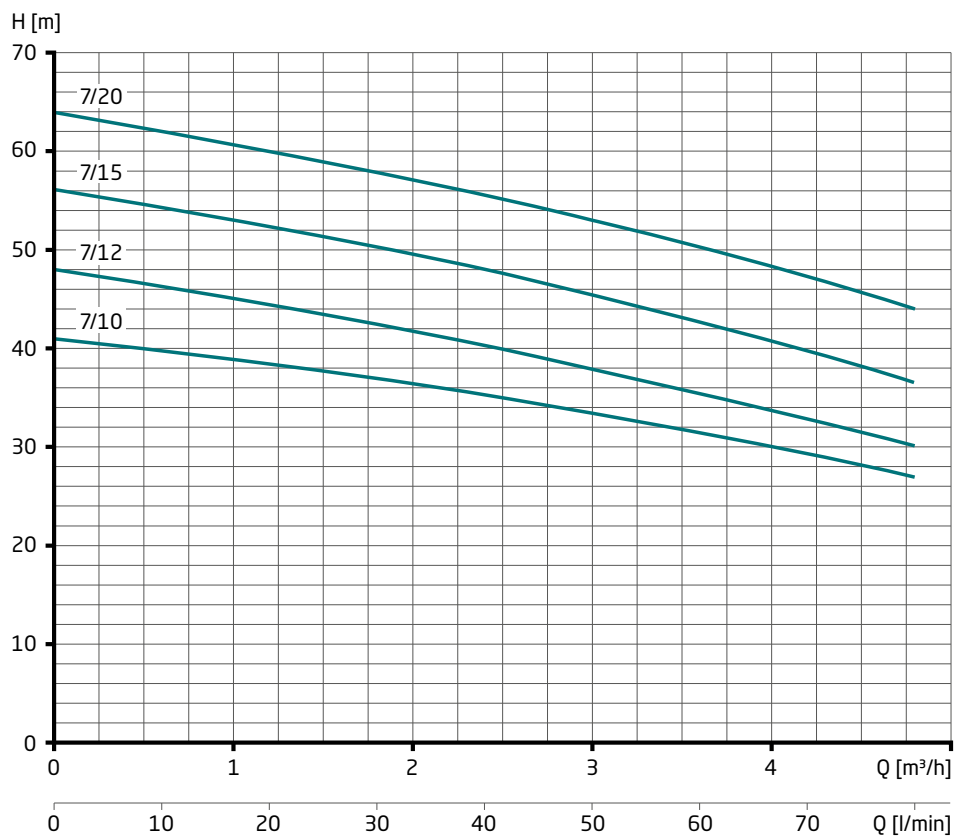
VGX



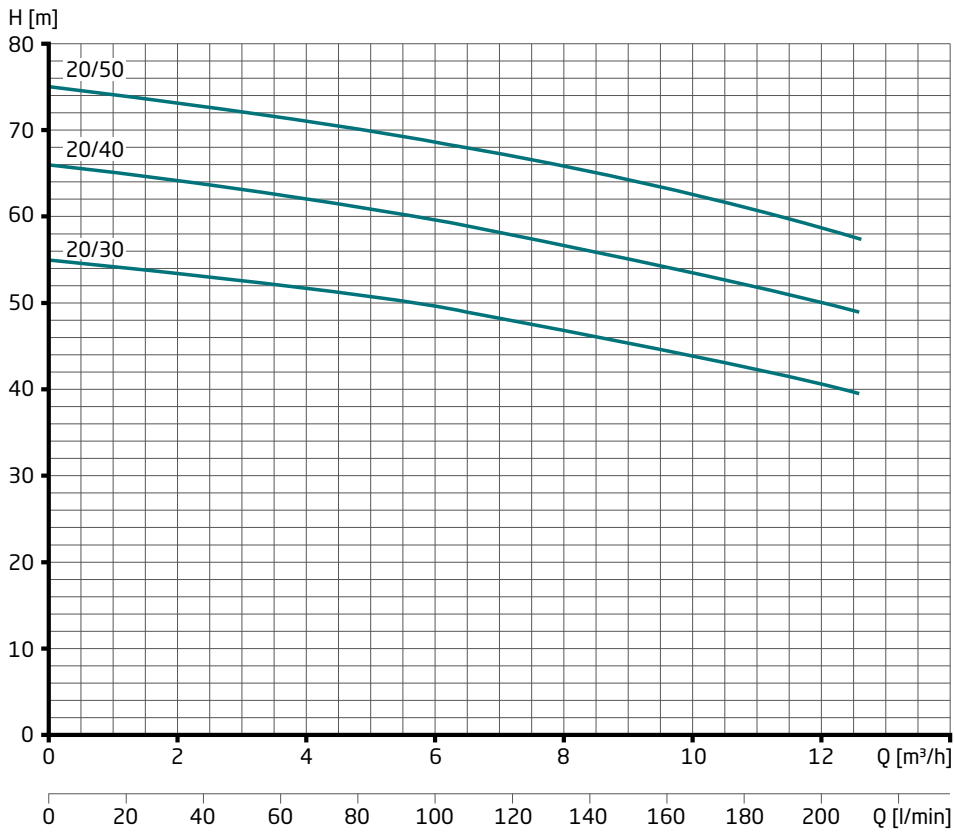


Kennlinien

2 VGX



2 VGX





Technische Daten

Typ	Sauganschluss (Rp)	Druckanschluss (R)	Leistungsabgabe P ₂ (kW) 400/230 V	Nennstrom (A) 3~ Y/Δ 400/230 V	Nennstrom (A) 1~ 230 V	Gewicht (kg) 3~/1~
VGX 7/5	1 ¼	1	0,37/0,45	1,40/2,40	3,00	9,10/9,00
VGX 7/7	1 ¼	1	0,55/0,75	1,70/3,00	4,40	10,40/11,00
VGX 9/10	1 ¼	1	0,75/0,90	1,90/3,30	5,40	11,90/12,50
VGX 12/7	1 ¼	1	0,55/0,75	1,70/3,00	4,40	10,40/11,00
VGX 12/12	1 ¼	1	0,90/1,10	2,50/4,30	6,60	12,50/12,50
VGX 12/20	1 ½	1	1,50/1,80	4,10/7,10	10,50	17,20/18,00
VGX 20/12	1 ½	1	0,90/1,10	2,50/4,30	6,60	16,30/12,50
VGX 20/20	1 ½	1	1,50/1,80	4,10/7,10	10,50	15,30/17,00
VGX 20/25	1 ½	1	1,80/-	4,70/8,20	-	17,00/-
2 VGX 7/10	1 ¼	1	0,75/0,90	1,70/3,00	5,40	12,60/14,00
2 VGX 7/12	1 ¼	1	0,90/1,10	2,50/4,30	6,60	13,70/14,00
2 VGX 7/15	1 ¼	1	1,10/1,50	3,30/5,80	9,00	17,00/20,00
2 VGX 7/20	1 ¼	1	1,50/1,80	4,10/7,10	10,50	20,10/20,00
2 VGX 12/15	1 ¼	1	1,10/1,50	3,30/5,80	9,00	15,60/18,50
2 VGX 12/20	1 ¼	1	1,50/1,80	4,10/7,10	10,50	18,30/18,50
2 VGX 12/30	1 ¼	1	2,20/-	4,70/8,20	-	26,10/-
2 VGX 12/40	1 ¼	1	3,00/-	6,40/11,10	-	27,80/-
2 VGX 20/30	1 ½	1	2,20/-	4,70/8,20	-	26,60/-
2 VGX 20/40	1 ½	1	3,00/-	6,40/11,10	-	27,60/-
2 VGX 20/50	1 ½	1	3,70/-	8,70/15,10	-	35,60/-

Horizontale Pumpen

Bestellinformationen

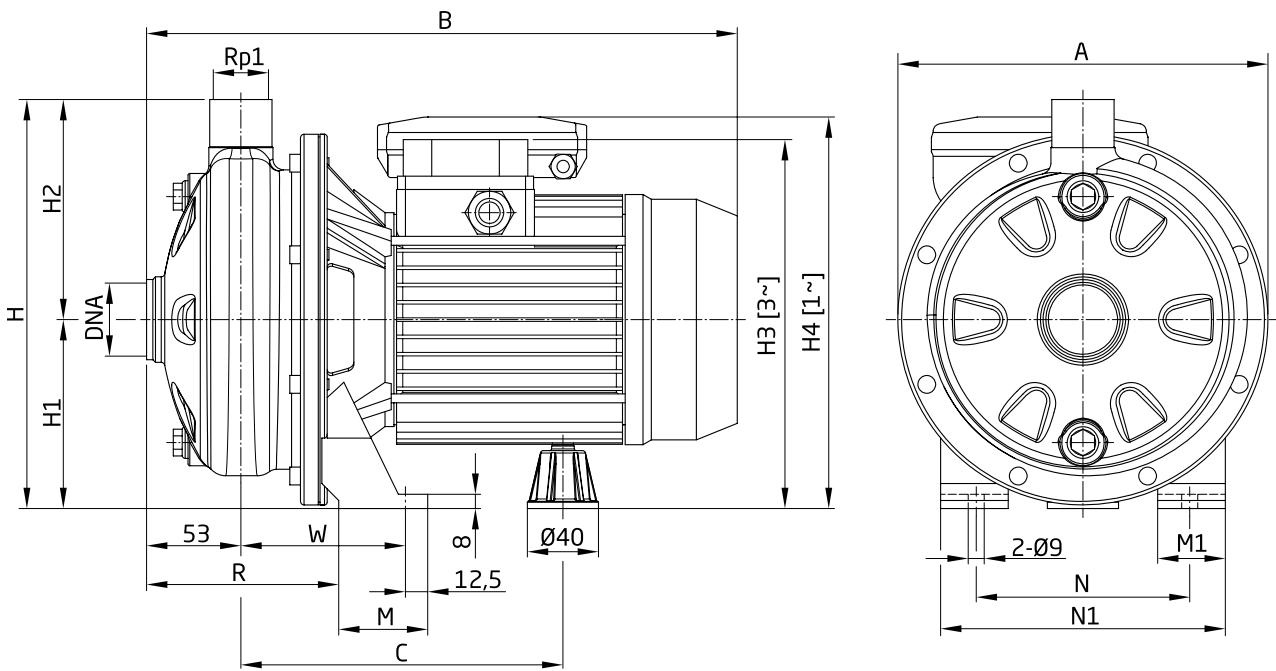
Typ	Drehstrom 3~ 400/230 V Artikel-Nr.		UVP netto	UVP brutto
VGX 7/5	641.1100.137A	X	402,54 €	479,02 €
VGX 7/7	641.1101.137A	X	423,63 €	504,12 €
VGX 9/10	641.1202.137A	X	553,38 €	658,52 €
VGX 12/7	641.1301.137A	X	574,44 €	683,58 €
VGX 12/12	641.1303.137A	X	631,00 €	750,89 €
VGX 12/20	641.1305.137A	X	764,07 €	909,24 €
VGX 20/12	641.1403.137A	X	665,39 €	791,81 €
VGX 20/20	641.1405.137A	X	787,38 €	936,98 €
VGX 20/25	641.1406.137A	X	841,72 €	1.001,65 €
2 VGX 7/10	641.2102.137A	X	587,78 €	699,46 €
2 VGX 7/12	641.2103.137A	X	650,98 €	774,67 €
2 VGX 7/15	641.2104.137A	X	739,68 €	880,22 €
2 VGX 7/20	641.2105.137A	X	822,88 €	979,23 €
2 VGX 12/15	641.2304.137A	X	807,33 €	960,72 €
2 VGX 12/20	641.2305.137A	X	908,25 €	1.080,82 €
2 VGX 12/30	641.2307.137A	X	1.225,41 €	1.458,24 €
2 VGX 12/40	641.2308.137A	X	1.298,59 €	1.545,32 €
2 VGX 20/30	641.2407.137A	X	1.206,58 €	1.435,83 €
2 VGX 20/40	641.2408.137A	X	1.254,25 €	1.492,56 €
2 VGX 20/50	641.2409.137A	X	1.450,53 €	1.726,13 €

Typ	Wechselstrom 1~ 230 V Artikel-Nr.		UVP netto	UVP brutto
VGX 7/5	641.1100.138A	X	429,17 €	510,71 €
VGX 7/7	641.1101.138A	X	450,25 €	535,80 €
VGX 9/10	641.1202.138A	X	564,47 €	671,72 €
VGX 12/7	641.1301.138A	X	614,37 €	731,10 €
VGX 12/12	641.1303.138A	X	713,07 €	848,55 €
VGX 12/20	641.1305.138A	X	846,15 €	1.006,92 €
VGX 20/12	641.1403.138A	X	734,14 €	873,63 €
VGX 20/20	641.1405.138A	X	940,42 €	1.119,10 €
2 VGX 7/10	641.2102.138A	X	612,16 €	728,47 €
2 VGX 7/12	641.2103.138A	X	686,45 €	816,88 €
2 VGX 7/15	641.2104.138A	X	746,34 €	888,14 €
2 VGX 7/20	641.2105.138A	X	839,49 €	998,99 €
2 VGX 12/15	641.2304.138A	X	884,97 €	1.053,11 €
2 VGX 12/20	641.2305.138A	X	1.043,54 €	1.241,81 €
Mehrpriese Elastomere (GLRD + O-Ring)				
SiC/SiC + Viton 004	641.1000.170		208,06 €	247,59 €
Kohle/SiC + Viton 006	641.1000.174		249,67 €	297,11 €
SiC/SiC + EPDM 005	641.1000.171		208,06 €	247,59 €
Kohle/SiC + EPDM 008	641.1000.175		249,67 €	297,11 €
Kohle/Keramik + Viton (offene Feder) 002	641.1000.168		208,06 €	247,59 €

X = Lagerware, sofortiger Versand möglich

Abmessungen

VGX

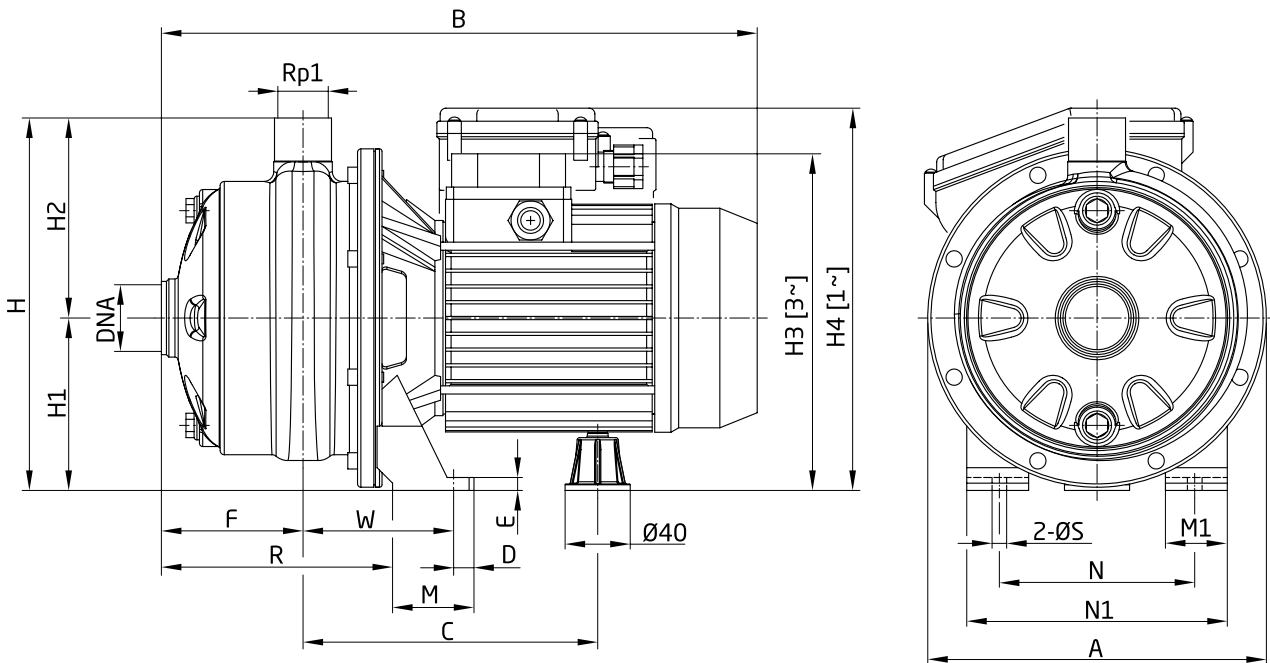


Typ	A	B 3~/1~	C	H	H1	H2	H3	H4	M	M1	N	N1	R	W	DNA Rp
VGX 7/5	208	320/321	181	229,5	106	123,5	207	216	50	38	120	160	108	92,5	1 ¼
VGX 7/7	208	320/321	181	229,5	106	123,5	207	216	50	38	120	160	108	92,5	1 ¼
VGX 9/10	208	320/333	181	229,5	106	123,5	207	216	50	38	120	160	108	92,5	1 ¼
VGX 12/7	208	320/321	181	229,5	106	123,5	207	216	50	38	120	160	108	92,5	1 ¼
VGX 12/12	208	332/333	181	229,5	106	123,5	207	235	50	38	120	160	108	92,5	1 ¼
VGX 12/20	232	371,5/359	198,5	250	118	132	237	248,5	55	40	140	180	105,5	95	1 ¼
VGX 20/12	208	332/333	181	229,5	106	123,5	207	235	50	38	120	160	108	92,5	1 ½
VGX 20/20	208	371,5/359	198,5	229,5	106	123,5	225	236,5	55	40	140	180	105,5	95	1 ½
VGX 20/25	232	371,5/-	198,5	250	118	132	237	--	55	40	140	180	105,5	95	1 ½



Abmessungen

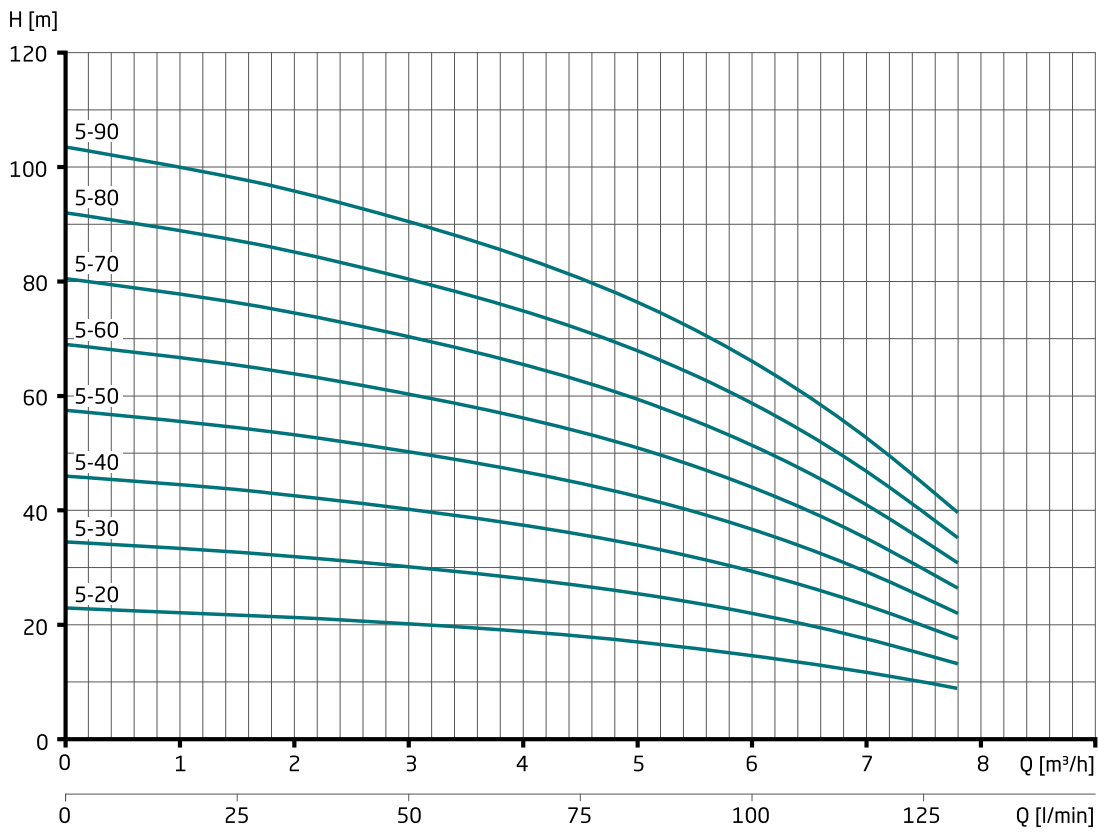
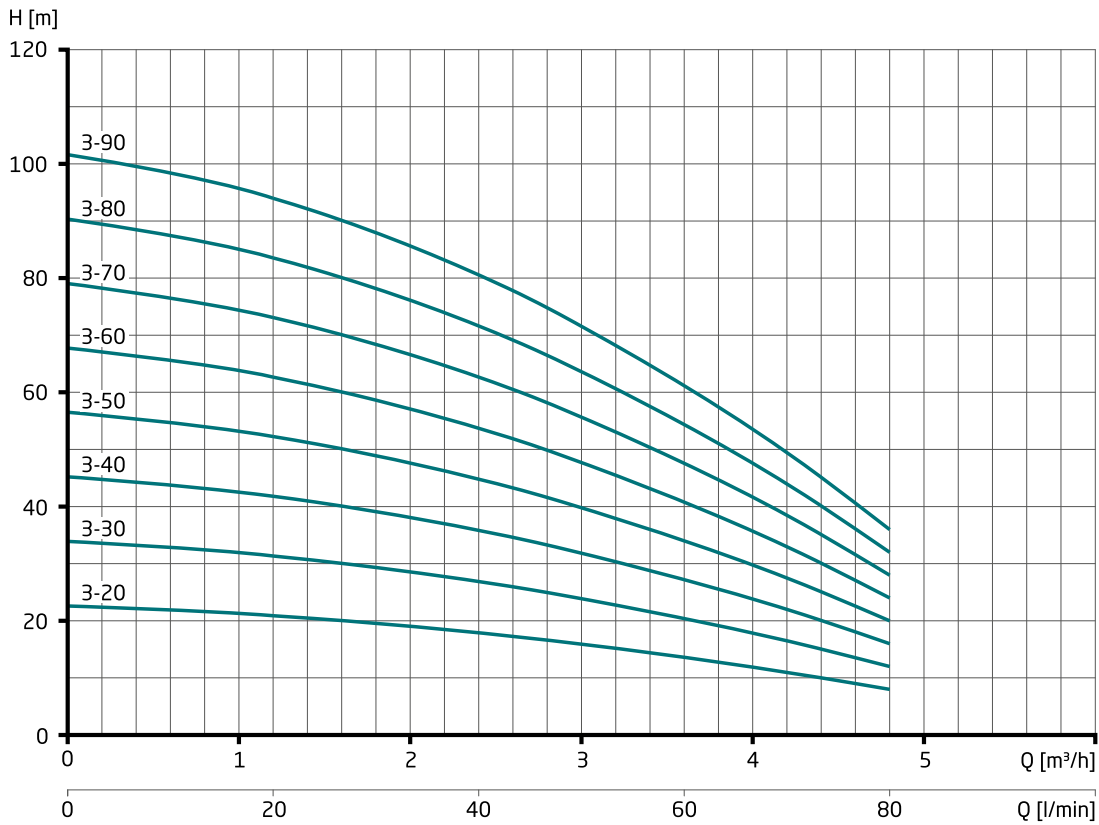
2 VGX



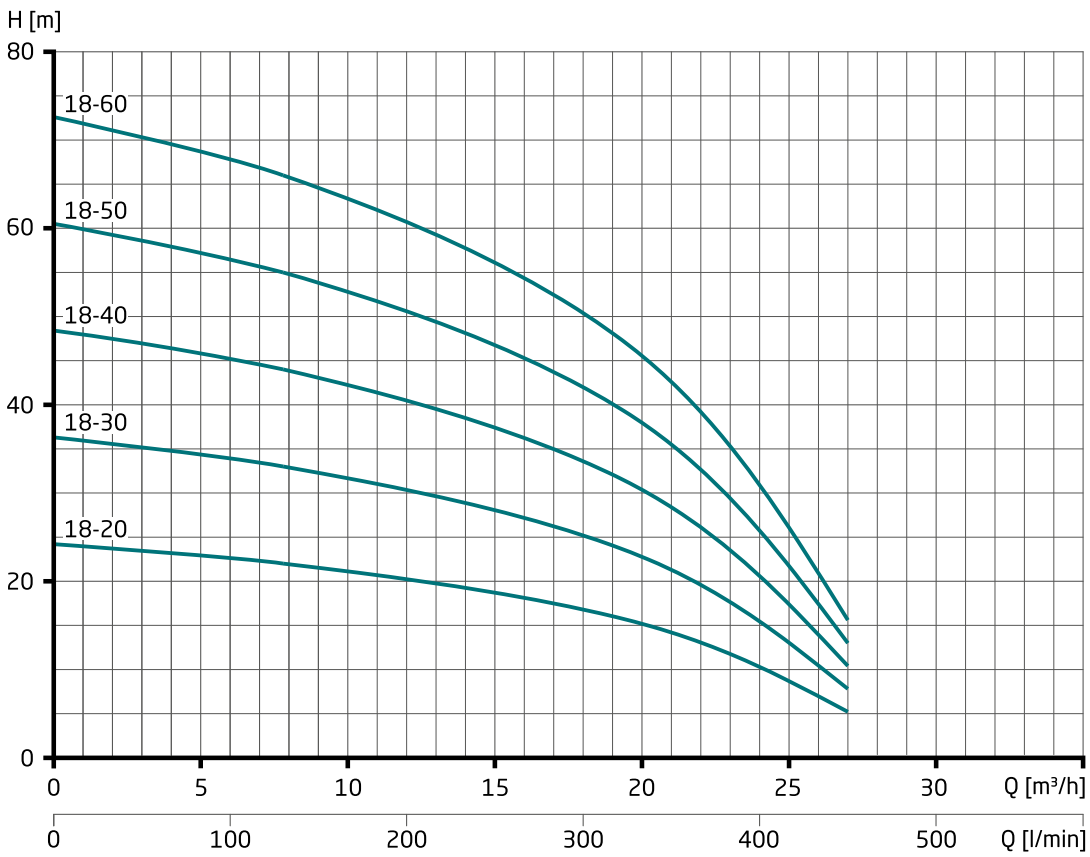
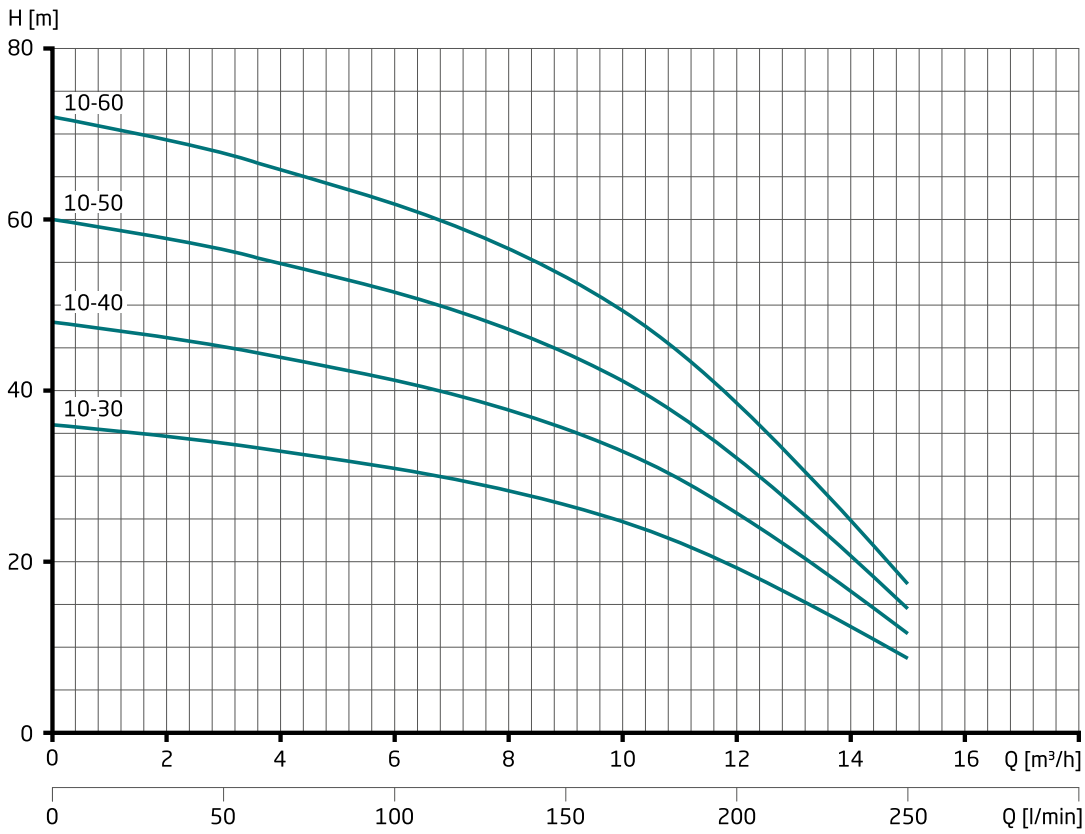
Typ	A	B 3~/1~	C	D	E	F	H	H1	H2	H3	H4	M	M1	N	N1	R	W	S	DNA Rp
2 VGX 7/10	208	354/367	181	12,5	8	87	229	106	123	207	216	50	38	120	160	142	92,5	9	1 ¼
2 VGX 7/12	210	366/367	181	12,5	8	87	229	106	123	207	235	50	38	120	160	142	92,5	9	1 ¼
2 VGX 7/15	232	407/408	198,5	12,5	8	89	250	118	132	237	248,5	55	40	140	180	141,5	95	9	1 ¼
2 VGX 7/20	232	407,5/395	198,5	12,5	8	89	250	118	132	237	248,5	55	40	140	180	141,5	95	9	1 ¼
2 VGX 12/15	210	407/408	198,5	12,5	8	89	229	106	123	225	236,5	55	40	140	180	141,5	95	9	1 ¼
2 VGX 12/20	210	407,5/395	198,5	12,5	8	89	229	106	123	225	236,5	55	40	140	180	141,5	95	9	1 ¼
2 VGX 12/30	232	405/-	198,5	12,5	10	87	250	118	132	240	-	65	40	140	180	143,5	109	9	1 ¼
2 VGX 12/40	232	458/-	234,5	12,5	10	87	250	118	132	240	-	65	40	140	180	143,5	109	9	1 ¼
2 VGX 20/30	208	458/-	234,5	12,5	10	87	229	106	123	240	-	65	40	140	180	143,5	109	9	1 ½
2 VGX 20/40	232	458/-	234,5	12,5	10	87	250	118	132	240	-	65	40	140	180	143,5	109	9	1 ½
2 VGX 20/50	232	481/-	232,5	16	12	87	250	118	132	252	-	68	50	160	210	143,5	108,5	12	1 ½



Kennlinien



Kennlinien





Technische Daten

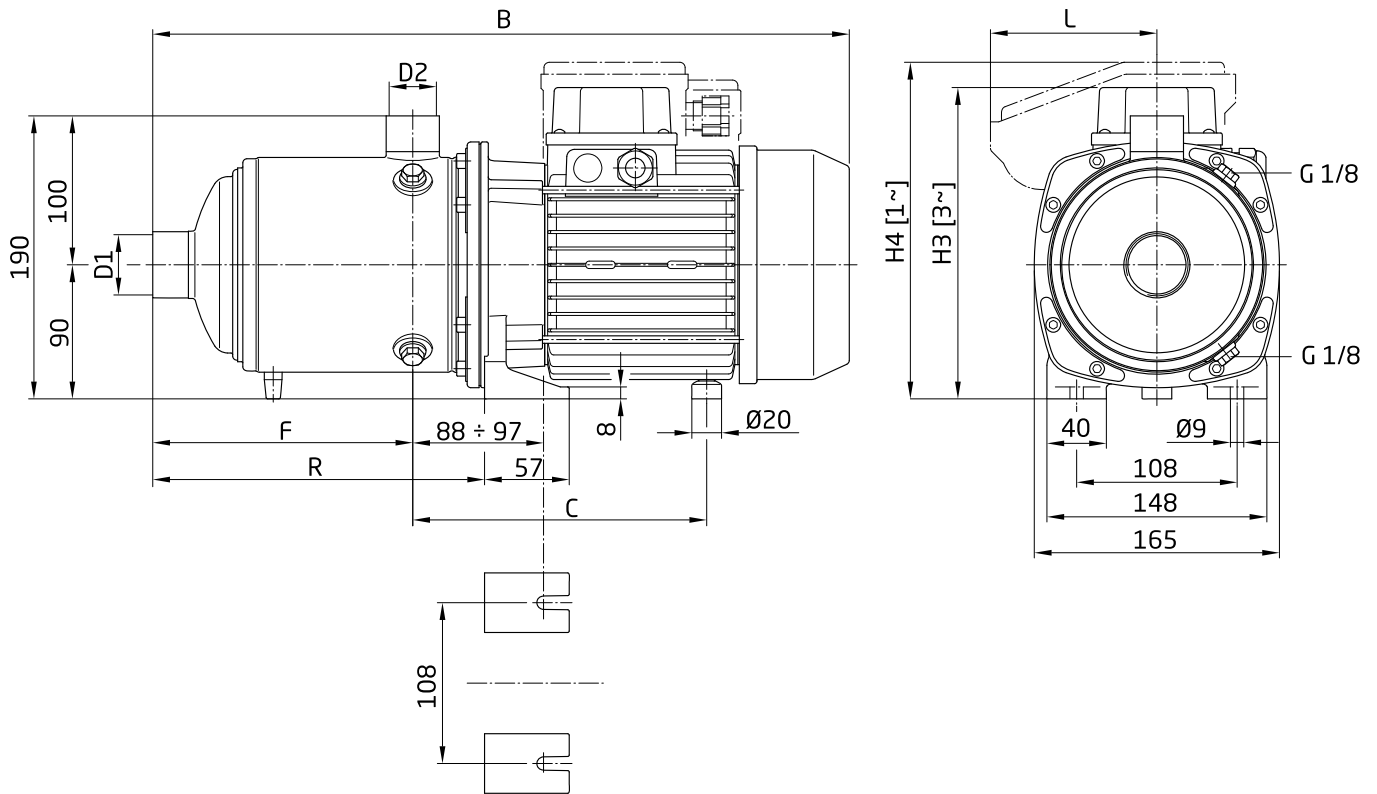
Typ	Sauganschluss (Rp)	Druckanschluss (R)	Leistungsabgabe P ₂ (kW)	Nennstrom (A)		Gewicht (kg) 3~/1~
				3~ Y/Δ 400/230 V	1~ 230 V	
MTX 3-20	1	1	0,45	1,30/2,30	3,00	8,50/9,00
MTX 3-30	1	1	0,65	1,60/2,80	4,20	9,90/10,20
MTX 3-40	1	1	0,65	1,60/2,80	4,20	10,90/10,90
MTX 3-50	1	1	0,75	1,70/3,00	5,20	12,40/12,70
MTX 3-60	1	1	0,90	2,50/4,30	5,50	13,60/14,20
MTX 3-70	1	1	1,30	3,30/5,80	7,50	17,90/18,00
MTX 3-80	1	1	1,30	3,30/5,80	7,50	18,70/18,50
MTX 3-90	1	1	1,50	3,80/6,60	8,50	20,90/20,50
MTX 5-20	1 ¼	1	0,45	1,30/2,30	3,20	8,50/9,00
MTX 5-30	1 ¼	1	0,65	1,60/2,80	4,50	9,90/10,20
MTX 5-40	1 ¼	1	0,90	2,50/4,30	5,70	12,40/12,70
MTX 5-50	1 ¼	1	1,30	3,30/5,80	7,50	16,70/17,00
MTX 5-60	1 ¼	1	1,30	3,30/5,80	7,50	17,10/17,60
MTX 5-70	1 ¼	1	1,50	3,80/6,60	8,50	19,60/18,70
MTX 5-80	1 ¼	1	2,20	4,70/8,20	12,30	19,60/27,00
MTX 5-90	1 ¼	1	2,20	4,70/8,20	12,30	19,70/27,50
MTX 10-30	1 ½	1 ¼	1,30	3,30/5,80	7,50	14,50/15,00
MTX 10-40	1 ½	1 ¼	1,50	3,80/6,60	8,50	18,20/16,40
MTX 10-50	1 ½	1 ¼	2,20	4,70/8,20	12,30	18,80/22,00
MTX 10-60	1 ½	1 ¼	2,20	4,70/8,20	12,30	19,20/27,10
MTX 18-20	2	1 ½	1,50	3,80/6,60	8,50	17,10/17,50
MTX 18-30	2	1 ½	2,20	4,70/8,20	12,30	18,10/25,70
MTX 18-40	2	1 ½	3,00	6,40/11,10	-	23,80/-
MTX 18-50	2	1 ½	4,00	8,70/15,10	-	33,20/-
MTX 18-60	2	1 ½	4,00	8,70/15,10	-	34,20/-

Bestellinformationen

Typ	Drehstrom 3~ 400/230 V Artikel-Nr.	UVP netto	UVP brutto
MTX 3-20	644.0302.067A	401,45 €	477,73 €
MTX 3-30	644.0303.067A	426,97 €	508,09 €
MTX 3-40	644.0304.067A	482,40 €	574,06 €
MTX 3-50	644.0305.067A	531,20 €	632,13 €
MTX 3-60	644.0306.067A	604,39 €	719,22 €
MTX 3-70	644.0307.067A	754,10 €	897,38 €
MTX 3-80	644.0308.067A	797,36 €	948,86 €
MTX 3-90	644.0309.067A	845,05 €	1.005,61 €
MTX 5-20	644.0502.067A	443,58 €	527,86 €
MTX 5-30	644.0503.067A	481,32 €	572,77 €
MTX 5-40	644.0504.067A	576,66 €	686,23 €
MTX 5-50	644.0505.067A	663,17 €	789,17 €
MTX 5-60	644.0506.067A	705,29 €	839,30 €
MTX 5-70	644.0507.067A	770,72 €	917,16 €
MTX 5-80	644.0508.067A	904,92 €	1.076,85 €
MTX 5-90	644.0509.067A	945,96 €	1.125,69 €
MTX 10-30	644.1003.067A	797,36 €	948,86 €
MTX 10-40	644.1004.067A	879,40 €	1.046,49 €
MTX 10-50	644.1005.067A	912,69 €	1.086,10 €
MTX 10-60	644.1006.067A	969,24 €	1.153,40 €
MTX 18-20	644.1802.067A	927,10 €	1.103,25 €
MTX 18-30	644.1803.067A	993,64 €	1.182,43 €
MTX 18-40	644.1804.067A	1.154,43 €	1.373,77 €
MTX 18-50	644.1805.067A	1.206,58 €	1.435,83 €
MTX 18-60	644.1806.067A	1.276,44 €	1.518,96 €

Typ	Wechselstrom 1~ 230 V Artikel-Nr.	UVP netto	UVP brutto
MTX 3-20	644.0302.068A	424,74 €	505,44 €
MTX 3-30	644.0303.068A	446,93 €	531,85 €
MTX 3-40	644.0304.068A	503,47 €	599,13 €
MTX 3-50	644.0305.068A	535,62 €	637,39 €
MTX 3-60	644.0306.068A	605,49 €	720,53 €
MTX 3-70	644.0307.068A	751,90 €	894,76 €
MTX 3-80	644.0308.068A	794,03 €	944,90 €
MTX 3-90	644.0309.068A	839,49 €	998,99 €
MTX 5-20	644.0502.068A	474,63 €	564,81 €
MTX 5-30	644.0503.068A	503,47 €	599,13 €
MTX 5-40	644.0504.068A	582,23 €	692,85 €
MTX 5-50	644.0505.068A	666,48 €	793,11 €
MTX 5-60	644.0506.068A	704,20 €	838,00 €
MTX 5-70	644.0507.068A	770,72 €	917,16 €
MTX 5-80	644.0508.068A	898,27 €	1.068,94 €
MTX 5-90	644.0509.068A	938,19 €	1.116,45 €
MTX 10-30	644.1003.068A	794,03 €	944,90 €
MTX 10-40	644.1004.068A	872,76 €	1.038,58 €
MTX 10-50	644.1005.068A	907,13 €	1.079,48 €
MTX 10-60	644.1006.068A	964,80 €	1.148,11 €
MTX 18-20	644.1802.068A	920,45 €	1.095,34 €
MTX 18-30	644.1803.068A	988,10 €	1.175,84 €

Abmessungen



Typ	D1	D2	B	C	F	H3	H4	L	R
MTX 3-20 We.	Rp 1	Rp 1	360	171	103	-	200	86,5	151,5
MTX 3-20 Dr.	Rp 1	Rp 1	360	171	103	192	-	-	151,5
MTX 3-30 We.	Rp 1	Rp 1	360	171	103	-	200	86,5	151,5
MTX 3-30 Dr.	Rp 1	Rp 1	360	171	103	192	-	-	151,5
MTX 3-40 We.	Rp 1	Rp 1	384	171	127	-	200	86,5	175,5
MTX 3-40 Dr.	Rp 1	Rp 1	384	171	127	192	-	-	175,5
MTX 3-50 We.	Rp 1	Rp 1	408	171	151	-	200	86,5	199,5
MTX 3-50 Dr.	Rp 1	Rp 1	408	171	151	192	-	-	199,5
MTX 3-60 We.	Rp 1	Rp 1	432	171	175	-	219	106	223,5
MTX 3-60 Dr.	Rp 1	Rp 1	444	171	175	192	-	-	223,5
MTX 3-70 We.	Rp 1	Rp 1	518	198	199	-	226	112	247,5
MTX 3-70 Dr.	Rp 1	Rp 1	518	198	199	209	-	-	247,5
MTX 3-80 We.	Rp 1	Rp 1	542	198	223	-	226	112	271,5
MTX 3-80 Dr.	Rp 1	Rp 1	542	198	223	209	-	-	271,5
MTX 3-90 We.	Rp 1	Rp 1	566	198	247	-	226	112	295,5
MTX 3-90 Dr.	Rp 1	Rp 1	567	198	247	209	-	-	295,5

Abmessungen

Abb. 1/ Fig. 1

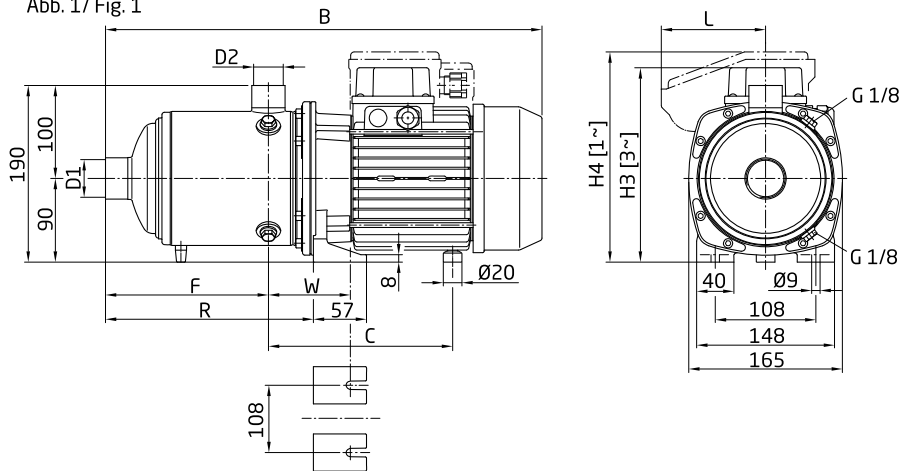


Abb. 2/ Fig. 2

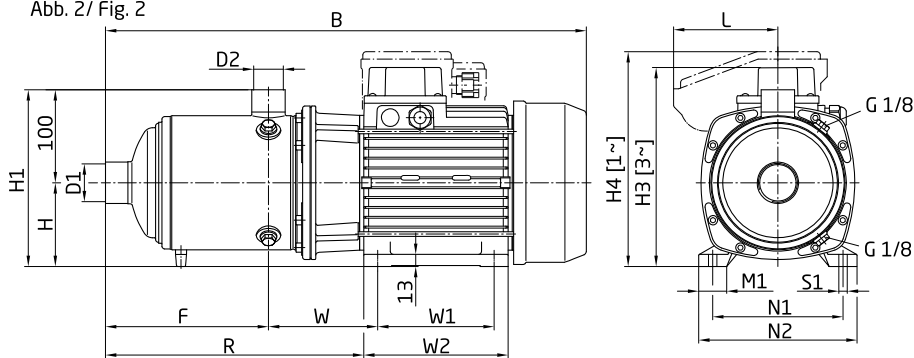


Abbildung 1

Typ	D1	D2	B	C	F	H3	H4	L	R	W
MTX 5-20 We.	Rp 1 1/4	Rp 1	360	171	103	-	200	86,5	151,5	88-97
MTX 5-20 Dr.	Rp 1 1/4	Rp 1	360	171	103	192	-	-	151,5	88-97
MTX 5-30 We.	Rp 1 1/4	Rp 1	360	171	103	-	200	86,5	151,5	88-97
MTX 5-30 Dr.	Rp 1 1/4	Rp 1	360	171	103	192	-	-	151,5	88-97
MTX 5-40 We.	Rp 1 1/4	Rp 1	384	171	127	-	219	106	175,5	88-97
MTX 5-40 Dr.	Rp 1 1/4	Rp 1	396	171	127	192	-	-	175,5	88-97
MTX 5-50 We.	Rp 1 1/4	Rp 1	470	198	151	-	226	112	199,5	88-97
MTX 5-50 Dr.	Rp 1 1/4	Rp 1	470	198	151	209	-	-	199,5	88-97
MTX 5-60 We.	Rp 1 1/4	Rp 1	494	198	175	-	226	112	223,5	88-97
MTX 5-60 Dr.	Rp 1 1/4	Rp 1	494	198	175	209	-	-	223,5	88-97
MTX 5-70 We.	Rp 1 1/4	Rp 1	518	198	199	-	226	112	247,5	88-97
MTX 5-70 Dr.	Rp 1 1/4	Rp 1	518,5	198	199	209	-	-	247,5	88-97
MTX 5-80 We.	Rp 1 1/4	Rp 1	603	-	223	-	231	112	325,5	117,5
MTX 5-80 Dr.	Rp 1 1/4	Rp 1	542,5	198	223	209	-	-	271,5	88-97
MTX 5-90 We.	Rp 1 1/4	Rp 1	627	-	247	-	231	112	349,5	117,5
MTX 5-90 Dr.	Rp 1 1/4	Rp 1	566,5	198	247	209	-	-	295,5	88-97

Abbildung 2

Typ	H	H1	W1	W2	M1	N1	N2	S1
MTX 5-80 We.	90	190	125	155	30	140	170	9
MTX 5-90 We.	90	190	125	155	30	140	170	9

Fehlende Maße sind aus Tabelle „Abbildung 1“ zu entnehmen.

Abmessungen

Abb. 1/ Fig. 1

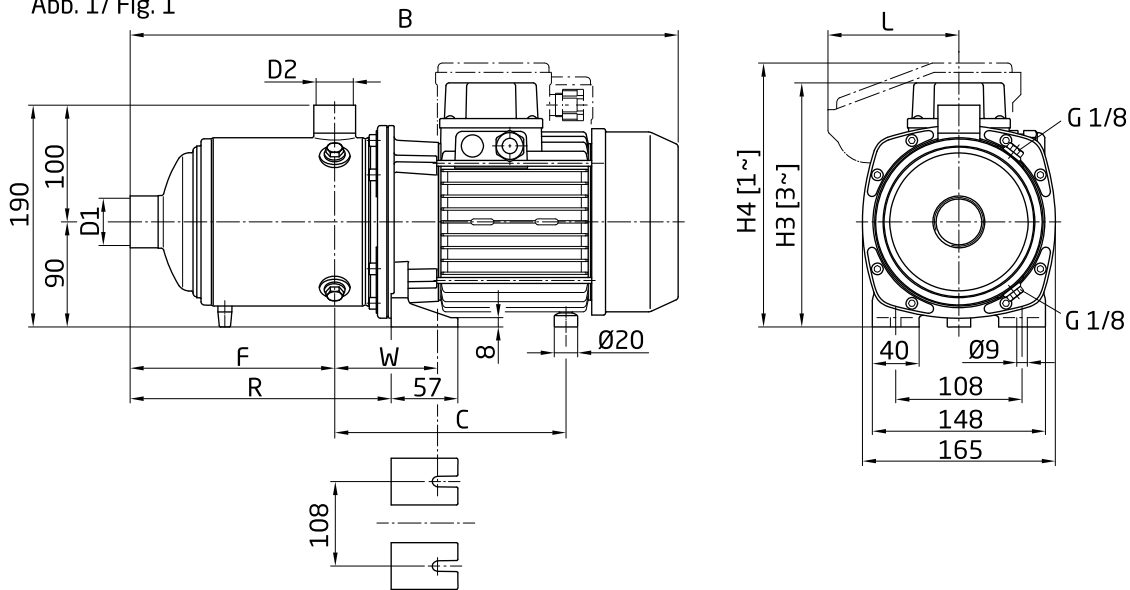


Abb. 2/ Fig. 2

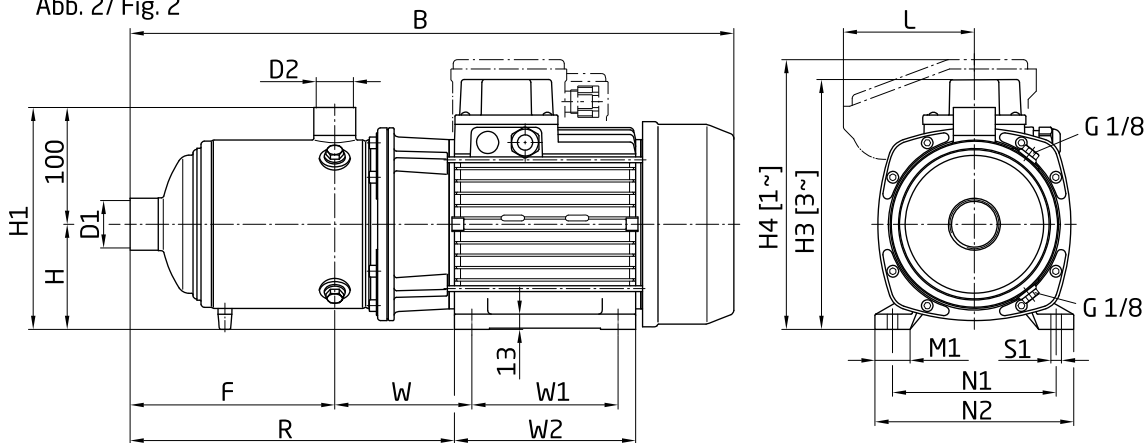


Abbildung 1

Typ	D1	D2	B	C	F	H3	H4	L	R	W
MTX 10-30 We.	Rp 1 ½	Rp 1 ¼	441	202	118	-	226	112	170,5	92-101
MTX 10-30 Dr.	Rp 1 ½	Rp 1 ¼	441	202	118	209	-	-	170,5	92-101
MTX 10-40 We.	Rp 1 ½	Rp 1 ¼	471	202	148	-	226	112	200,5	92-101
MTX 10-40 Dr.	Rp 1 ½	Rp 1 ¼	471,5	202	148	209	-	-	200,5	92-101
MTX 10-50 We.	Rp 1 ½	Rp 1 ¼	562	-	178	-	231	112	284,5	121,5
MTX 10-50 Dr.	Rp 1 ½	Rp 1 ¼	501,5	202	178	209	-	-	230,5	92-101
MTX 10-60 We.	Rp 1 ½	Rp 1 ¼	592	-	208	-	231	112	314,5	121,5
MTX 10-60 Dr.	Rp 1 ½	Rp 1 ¼	531,5	202	208	209	-	-	260,5	92-101

Abbildung 2

Typ	H	H1	W1	W2	M1	N1	N2	S1
MTX 10-50 We.	90	190	125	155	30	140	170	9
MTX 10-60 We.	90	190	125	155	30	140	170	9

Fehlende Maße sind aus Tabelle „Abbildung 1“ zu entnehmen.

Abmessungen

Abb. 1/ Fig. 1

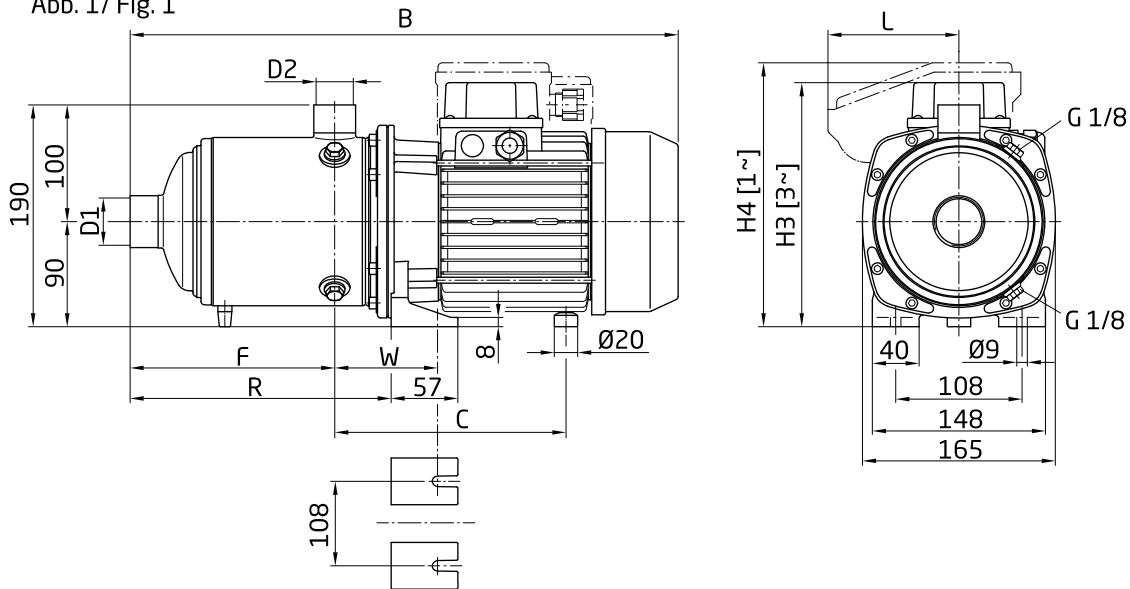


Abb. 2/ Fig. 2

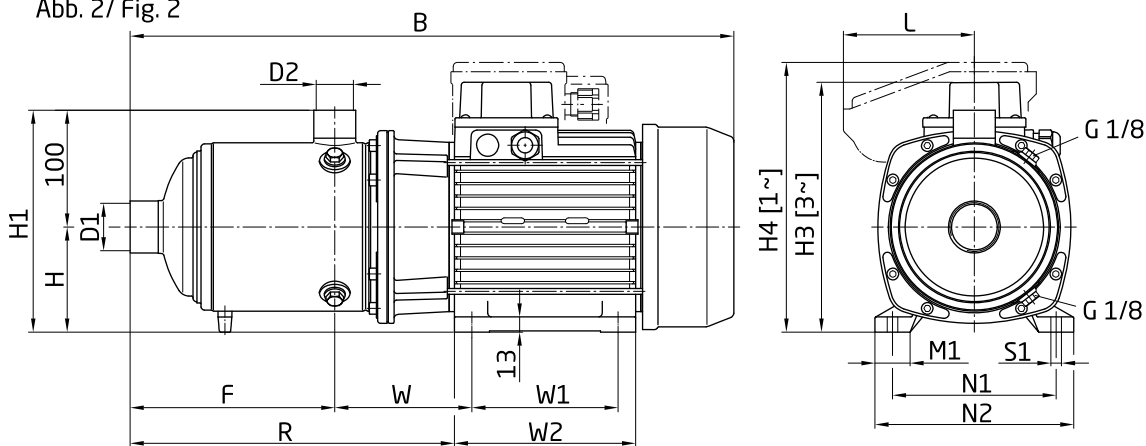


Abbildung 1

Typ	D1	D2	B	C	F	H3	H4	L	R	W
MTX 18-20 We.	Rp 2	Rp 1 ½	467	205	141	-	226	112	196,5	95-104
MTX 18-20 Dr.	Rp 2	Rp 1 ½	467,5	205	141	209	-	-	196,5	95-104
MTX 18-30 We.	Rp 2	Rp 1 ½	528	-	141	-	231	112	250,5	124,5
MTX 18-30 Dr.	Rp 2	Rp 1 ½	467,5	205	141	209	-	-	196,5	95-104
MTX 18-40 Dr.	Rp 2	Rp 1 ½	565	-	178,5	214	-	-	288	124,5
MTX 18-50 Dr.	Rp 2	Rp 1 ½	615	-	216	241	-	-	315	114
MTX 18-60 Dr.	Rp 2	Rp 1 ½	652	-	253,5	241	-	-	352,5	114

Abbildung 2

Typ	H	H1	W1	W2	M1	N1	N2	S1
MTX 18-30 We.	90	190	125	155	30	140	170	9
MTX 18-40 Dr.	90	190	125	155	30	140	170	9
MTX 18-50 Dr.	100	200	140	170	35	160	192	11
MTX 18-60 Dr.	100	200	140	170	35	160	192	11

Fehlende Maße sind aus Tabelle „Abbildung 1“ zu entnehmen.



Produktübersicht

Steuerungen/Pumpenregelungen



Pumpenregelung SPR-MIDA

Leistung: 0,55 kW bis 22,0 kW

Seite 110

Pumpenregelung SPR-VLT® AQUA DRIVE

Leistung: 0,75 kW bis 45 kW

Seite 112



Pumpenregelung SPR-H

Leistung: 0,75 kW bis 45 kW, 1 bis 6 Pumpen

Seite 114

SPR-MIDA



Pumpenregelung

Einsatzgebiet

- > Wasserversorgung
- > Kühlkreislauf
- > Beregnung
- > Industrielle Anwendungen

Ausführung

Mit der Drehzahlregelung SPR-MIDA wird die Pumpe optimal an das System angepasst. Die Pumpenregelung ist für folgende Regelungsarten lieferbar:

- > Konstant-Druckregelung
- > Temperaturregelung
- > Niveauregelung
- > externes Drehzahlsignal/1-2-Fix-Werte

Die Drehzahlregelung SPR-MIDA kann optional direkt am Motor adaptiert werden. Alle Ausführungen sind für die Wandmontage geeignet (Wandmontageset erforderlich). Die Drehzahlregelung ist mit OLED-Display, Kaltleiteranschluss und Tastatur ausgerüstet. Bluetooth-Monitoring und Programmierung sind per App und Smartphone möglich. Das System ist werksseitig parametrierbar. Die Baureihe MIDA 2xx benötigt eine Eingangsspannung von 1~ 230 V. Die Baureihe MIDA 4xx benötigt eine Eingangsspannung von 3~ 380-400 V.

Typenschlüssel

SPR-MIDA-010-404-P

SPR: SPECK Pumpenregelung
MIDA: Frequenzumformertyp
0: Pilotpumpe
1: Hauptpumpe
0: Boosterpumpe
4: 400 V Drehstrom/ 230 V Wechselstrom
04: max. Nennstrom in Ampere
P: Parametrierbar

Technische Daten

- > Leistungsbereich: 0,55 kW - 22,00 kW
- > Versorgungsfrequenz: 50 - 60 Hz
- > Umgebungstemperatur: -10 °C - 40 °C
- > Schnittstellen-, Bluetooth und Modbus RTU RS 485
- > Frei parametrierbarer Pumpenregler mit Tastatur OLED-Display
- > Anzeige für alle Betriebsmeldungen
- > Vier digitale Eingänge für Startbefehl, Reset, Hand, Sollwertumschaltung, Schwimmerschalter, etc.
- > Zwei einstellbare Relaisausgänge für Störung, Betrieb, Wassermangel, Sensorfehler, etc.
- > Vier analoge Eingänge 2x 4-20 mA, 2x 0-10 V
- > Drehzahlregelungssystem für 1 Pumpe
- > Überwachung und Programmierung via Bluetooth und App
- > Einstellbarer PI-Regler für schnelle Druckregelung
- > Einstellbare Nullmengenabschaltung zur Abschaltung der Pumpe auf „Standby“
- > Handbetrieb mit einstellbarer Festdrehzahl für die Notversorgung bei Sensorausfall
- > Einstellbarer elektronischer Trockenlaufschutz
- > Einstellbare elektronische Drucküberwachung
- > Einstellbare Sensor-Betriebsart
- > Einstellbare Motorkennlinie
- > Temperaturabhängige Lüftersteuerung
- > Aluminiumgehäuse IP 66
- > Fehlerspeicher
- > Betriebsstundenzähler



Technische Daten

Typ	Eingangsspannung	Ausgangsspannung	ca. Leistung (kW) je Pumpe	Max. möglicher Motornennstrom (A)	Abmessungen L x B x H
SPR-MIDA-203	1~, 230 V	3~, 230 V	0,55	3,00	215 x 180 x 130
SPR-MIDA-205	1~, 230 V	3~, 230 V	1,10	5,00	215 x 180 x 130
SPR-MIDA-207	1~, 230 V	3~, 230 V	1,50	7,50	215 x 180 x 130
SPR-MIDA-404	3~, 380-400 V	3~, 400 V	1,50	4,00	215 x 180 x 130
SPR-MIDA-406	3~, 380-400 V	3~, 400 V	2,20	6,00	215 x 180 x 130
SPR-MIDA-409	3~, 380-400 V	3~, 400 V	4,00	9,00	215 x 180 x 130
SPR-MIDA-414	3~, 380-400 V	3~, 400 V	5,50	14,00	340 x 250 x 190
SPR-MIDA-418	3~, 380-400 V	3~, 400 V	7,50	18,00	340 x 250 x 190
SPR-MIDA-425	3~, 380-400 V	3~, 400 V	11,00	25,00	340 x 250 x 190
SPR-MIDA-430	3~, 380-400 V	3~, 400 V	15,00	30,00	340 x 250 x 190
SPR-MIDA-438	3~, 380-400 V	3~, 400 V	18,50	38,00	340 x 250 x 190
SPR-MIDA-444	3~, 380-400 V	3~, 400 V	22,00	44,00	340 x 250 x 190

Bestellinformationen

Mehrpreise

Typ	Artikel-Nr.	Gewicht ca. (kg)		UVP netto	UVP brutto
SPR-MIDA-203*, 0,55 kW	569.9912.030	2,20	X	674,88 €	803,11 €
SPR-MIDA-205*, 1,10 kW	569.9912.050	2,70	X	715,99 €	852,03 €
SPR-MIDA-207*, 1,50 kW	569.9912.070	2,70	X	771,68 €	918,30 €
SPR-MIDA-404*, 1,50 kW	569.9912.020	2,70	X	1.167,68 €	1.389,54 €
SPR-MIDA-406*, 2,20 kW	569.9912.040	3,40	X	1.304,52 €	1.552,38 €
SPR-MIDA-409*, 4,00 kW	569.9912.060	4,20	X	1.730,25 €	2.059,00 €
SPR-MIDA-414*, 5,50 kW	569.9912.080	5,60	X	2.277,98 €	2.710,80 €
SPR-MIDA-418*, 7,50 kW	569.9912.090	7,90	X	2.505,66 €	2.981,74 €
SPR-MIDA-425*, 11,00 kW	569.9912.100	11,30	X	2.776,29 €	3.303,79 €
SPR-MIDA-430*, 15,00 kW	569.9912.110	14,80	X	3.569,95 €	4.248,24 €
SPR-MIDA-438*, 18,50 kW	569.9912.120	19,30	X	4.293,66 €	5.109,46 €
SPR-MIDA-444*, 22,00 kW	569.9912.130	22,50	X	4.856,22 €	5.778,90 €
Wandhalterung SPR-MIDA bis 4,00 kW	569.9912.001	0,45		54,73 €	65,13 €
Wandhalterung SPR-MIDA ab 5,50 kW	569.9912.002	0,70		62,34 €	74,18 €
Mehrpreis Motoraufbau	569.9912.000			194,83 €	231,85 €
Schnittstellenrelais SPR-MIDA 24 V	569.9912.003			85,99 €	102,33 €

*) inkl. Parametrierung

Zubehör

Typ	Artikel-Nr.	Gewicht ca. (kg)	UVP netto	UVP brutto
Drucksensor 0 - 10 bar, G ¼, 4 - 20 mA, DST	500.8500.035	0,15	130,70 €	155,53 €
Drucksensor 0 - 16 bar, G ¼, 4 - 20 mA, DST	500.8500.036	0,15	130,70 €	155,53 €
Drucksensor 0 - 10 bar, G ¼, 4 - 20 mA, MBS	500.8500.015	0,20	206,12 €	245,28 €
Drucksensor 0 - 16 bar, G ¼, 4 - 20 mA, MBS	500.8500.016	0,20	206,12 €	245,28 €
Drucksensor 0 - 25 bar, G ¼, 4 - 20 mA, MBS	500.8500.025	0,20	245,12 €	291,69 €
Drucksensor 0 - 40 bar, G ¼, 4 - 20 mA, MBS	500.8500.019	0,20	340,95 €	405,73 €
Sensorkabel 2 m, mit Stecker	500.8500.102	0,10	47,56 €	56,60 €
Sensorkabel 5 m, mit Stecker	500.8500.105	0,30	63,42 €	75,47 €
Sensorkabel 10 m, mit Stecker	500.8500.110	0,50	86,56 €	103,01 €
Sensorkabel 30 m, mit Stecker	500.8500.130	1,30	265,19 €	315,58 €

Hinweis: Pumpenregelungen werden generell nach dem max. möglichen Motornennstrom ausgewählt. Bitte mit Reserve in Höhe von 10 % die richtige Regelung wählen. Beispiel: $I_N (A) = 5,80 + 10 \% = \text{SPR-MIDA 409}$

X = Lagerware, sofortiger Versand möglich

SPR-VLT® AQUA DRIVE



Pumpenregelung

Einsatzgebiet

- > Wasserversorgung
- > Kühlkreislauf
- > Industrielle Anwendungen

Ausführung

Mit der Drehzahlregelung SPR-VLT wird die Pumpe optimal an das System angepasst. Die Pumpenregelung ist für folgende Regelungsarten lieferbar:

- > Sollwertregelung
- > externe Sollwertvorgabe
- > Festsollwertvorgabe

Die Drehzahlregelung SPR-VLT kann direkt an der Wand montiert werden.

Die Drehzahlregelung ist mit Klartext-Display, Kaltleiteranschluss, Betriebswahltasten und Reparaturschalter ausgerüstet. Das System ist werksseitig parametrierbar.

Typenschlüssel

SPR-VLT-010-404-P

SPR: SPECK Pumpenregelung
VLT: Frequenzumformertyp
0: Pilotpumpe
1: Hauptpumpe
0: Boosterpumpe
4: 400 V Drehstrom/ 230 V Wechselstrom
04: max. Nennstrom in Ampere
P: Parametrierbar

Technische Daten

- > Leistungsbereich: 0,75 kW - 45 kW
- > Eingangsspannung: 3~ 380-480 V AC
- > Ausgangsspannung: 3~ 380-480 V AC
- > Frequenzbereich: 50/60 Hz
- > Werksseitig parametrierter Pumpenregler mit Tastatur und hintergrundbeleuchteter Klartextanzeige
- > Anzeige für alle Betriebsmeldungen, Sollwerte und Werte
- > 6 digitale Eingänge für Startbefehl, Reset, Hand, Sollwertumschaltung, Schwimmerschalter, etc.
- > 2 analoge Eingänge, 1 analoger Ausgang
- > 2 einstellbare Relaisausgänge für Fehlermeldungen
- > Drehzahlregelungssystem für 1 Pumpe
- > Passwortschutz
- > Rohrfüllmodus
- > Anschluss für Sensor 4-20 mA/0-10 V
- > Handbetrieb mit einstellbarer Festdrehzahl für die Notversorgung bei Sensorausfall
- > Temperaturabhängige Lüftersteuerung
- > Aluminiumgehäuse IP 66
- > PM-Modus
- > Fehlerspeicher
- > Betriebsstundenzähler
- > Schnittstelle: RS 485 Modbus
- > Weitere Bus-Optionen auf Anfrage
- > UL-Zulassung



Technische Daten

Typ	Max. Leistung (kW) 3~ 400 V je Pumpe	Max. möglicher Motornennstrom (A) bei Ausgangsspannung 380-440 V / 441-480 V	Abmessungen H x B x T	Gewicht ca. (kg)
SPR-VLT-402	0,75	2,40 / 2,10	390 x 200 x 175	8,40
SPR-VLT-403	1,10	3,00 / 2,70	390 x 200 x 175	8,40
SPR-VLT-404	1,50	4,10 / 3,40	390 x 200 x 175	8,90
SPR-VLT-405	2,20	5,60 / 4,80	390 x 200 x 175	8,90
SPR-VLT-407	3,00	7,20 / 6,30	390 x 200 x 175	8,90
SPR-VLT-410	4,00	10,00 / 8,20	390 x 200 x 175	8,90
SPR-VLT-413	5,50	13,00 / 11,00	420 x 242 x 200	14,10
SPR-VLT-416	7,50	16,00 / 14,50	420 x 242 x 200	14,30
SPR-VLT-424	11,00	24,00 / 21,00	480 x 242 x 260	21,50
SPR-VLT-432	15,00	32,00 / 27,00	480 x 242 x 260	22,10
SPR-VLT-437	18,50	37,50 / 34,00	480 x 242 x 260	22,10
SPR-VLT-444	22,00	44,00 / 40,00	650 x 242 x 260	28,60
SPR-VLT-461	30,00	61,00 / 52,00	650 x 242 x 260	30,00
SPR-VLT-473	37,00	73,00 / 65,00	680 x 308 x 310	40,00
SPR-VLT-490	45,00	90,00 / 80,00	680 x 308 x 310	41,00

Bestellinformationen

Typ	Artikel-Nr.		UVP netto	UVP brutto
SPR-VLT-402	560.6140.210	X	1.335,56 €	1.589,32 €
SPR-VLT-403	560.6140.310	X	1.478,16 €	1.759,01 €
SPR-VLT-404	560.6140.410	X	1.585,04 €	1.886,20 €
SPR-VLT-405	560.6140.510	X	1.805,80 €	2.148,90 €
SPR-VLT-407	560.6140.710	X	2.050,34 €	2.439,90 €
SPR-VLT-410	560.6141.010	X	2.227,48 €	2.650,70 €
SPR-VLT-413	560.6141.310	X	2.512,76 €	2.990,18 €
SPR-VLT-416	560.6141.610	X	3.136,14 €	3.732,01 €
SPR-VLT-424	560.6142.410	X	3.684,93 €	4.385,07 €
SPR-VLT-432	560.6143.210	X	4.299,52 €	5.116,43 €
SPR-VLT-437	560.6143.710	X	5.581,34 €	6.641,79 €
SPR-VLT-444	560.6144.410		6.292,75 €	7.488,37 €
SPR-VLT-461	560.6146.110		7.636,83 €	9.087,83 €
SPR-VLT-473	560.6147.310		9.200,39 €	10.948,46 €
SPR-VLT-490	560.6149.010		10.818,78 €	12.874,35 €

Typ	Artikel-Nr.	UVP netto	UVP brutto
Sinusfilter für			
SPR-VLT 402	560.6140.201	1.630,51 €	1.940,31 €
SPR-VLT 403/404	560.6140.301	1.663,39 €	1.979,43 €
SPR-VLT 405/407	560.6140.501	1.989,52 €	2.367,53 €
SPR-VLT 410	560.6141.001	2.121,05 €	2.524,05 €
SPR-VLT 413/416	560.6141.301	2.518,39 €	2.996,88 €
SPR-VLT 424	560.6142.401	3.326,81 €	3.958,90 €
SPR-VLT 432	560.6143.201	4.828,53 €	5.745,95 €
SPR-VLT 437	560.6143.701	5.382,05 €	6.404,64 €
SPR-VLT 444	560.6144.401	6.067,13 €	7.219,88 €
SPR-VLT 461	560.6146.101	7.078,34 €	8.423,22 €
SPR-VLT 473	560.6147.301	7.697,67 €	9.160,23 €
SPR-VLT 490	560.6149.001	9.328,16 €	11.100,51 €

Steuerung/
Pumpenregelung

Zubehör

Typ	Artikel-Nr.	Gewicht ca. (kg)	UVP netto	UVP brutto
Drucksensor 0 - 10 bar, G ¼, 4 - 20 mA, MBS	500.8500.015	0,20	206,12 €	245,28 €
Drucksensor 0 - 16 bar, G ¼, 4 - 20 mA, MBS	500.8500.016	0,20	206,12 €	245,28 €
Drucksensor 0 - 25 bar, G ¼, 4 - 20 mA, MBS	500.8500.025	0,20	245,12 €	291,69 €
Drucksensor 0 - 40 bar, G ¼, 4 - 20 mA, MBS	500.8500.019	0,20	340,95 €	405,73 €
Sensorkabel 2 m, mit Stecker	500.8500.102	0,10	47,56 €	56,60 €
Sensorkabel 5 m, mit Stecker	500.8500.105	0,30	63,42 €	75,47 €
Sensorkabel 10 m, mit Stecker	500.8500.110	0,50	86,56 €	103,01 €
Sensorkabel 30 m, mit Stecker	500.8500.130	1,30	265,19 €	315,58 €
Inbetriebnahme (Netto)	INBK02		575,00 €	684,25 €
Minderpreis ohne werksseitige Parametrierung			70,00 €	83,30 €
Schnittstellenrelais 24 V	569.9912.003		85,99 €	102,33 €

X = Lagerware, sofortiger Versand möglich

SPR-H



Pumpenregelung

Einsatzgebiet

- > Wasserversorgung
- > Kühlkreislauf
- > Beregnung
- > Industrielle Anwendungen

Ausführung

Mit der Drehzahlregelung SPR-H wird die Pumpe optimal an das System angepasst. Die Pumpenregelung ist für folgende Regelungsarten lieferbar:

- > Konstant-Druckregelung
- > Temperaturregelung
- > Niveauregelung
- > Vakuumregelung

Die Drehzahlregelung SPR-H wird als stahlgekapelter Schaltschrank IP 54 geliefert.

Die Drehzahlregelung ist mit Klartext-Display, Tastatur, Hauptschalter und Motorschutz ausgerüstet. Das System ist werkseitig parametrierbar. Sicherungen je Pumpe, H-0-A-Schalter je Pumpe, Kaltleiteranschluss.

Typenschlüssel

SPR-H-010-404-P

SPR: SPECK Pumpenregelung
H: Frequenzumformertyp
0: Pilotpumpe
1: Hauptpumpe
0: Boosterpumpe
4: 400 V Drehstrom/ 230 V Wechselstrom
04: max. Nennstrom in Ampere
P: Parametrierbar

Sonderausführungen

- > Fernverstellung
- > Fernüberwachung per GSM-Modul
- > Wasserzähler
- > Vorlageüberwachung/Nachspeisung

Technische Daten

- > Leistungsbereich: 0,75 kW - 45,00 kW
- > Frei parametrierbarer Pumpenregler mit Tastatur und hintergrundbeleuchteter Klartextanzeige
- > Anzeige für alle Betriebsmeldungen, Sollwerte und Werte bei Inbetriebnahme
- > Vier digitale Eingänge für Startbefehl, Reset, Hand, Sollwertumschaltung, Schwimmerschalter, etc.
- > Ein einstellbarer Relaisausgang (Sammelstörungsmeldung)
- > Drehzahlregelungssystem für 1 bis 6 Pumpen
- > Dreifacher Passwortschutz
- > Anschluss für drei Sensoren 4-20 mA
- > Einstellbarer PI-Regler für schnelle Druckregelung
- > Einstellbare Nullmengenabschaltung zur Abschaltung der Pumpe auf „Standby“
- > Sicherheitsstartfunktion für das sichere Befüllen der Rohrleitungen nach Stromausfall
- > Handbetrieb mit einstellbarer Festdrehzahl für die Notversorgung bei Sensorausfall
- > U-Pumpenwächter für den Betrieb mit Unterwasserpumpen
- > Einstellbare Laufzeitüberwachung
- > Einstellbare Leckage-Überwachung
- > Einstellbare Druckabsenkung
- > Einstellbarer elektronischer Trockenlaufschutz
- > Einstellbare elektronische Drucküberwachung
- > Sensorüberwachung mit Notumschaltung auf Festdrehzahl
- > Multibetrieb mit Grund-/Spitzenlast, Jockey-/Boostbetrieb
- > Automatische Störumschaltung und Pumpenwechselfunktion
- > Einstellbare Sensor-Betriebsart
- > Einstellbarer Testlauf
- > Einstellbare Motorkennlinie
- > Echtzeituhr mit 16 Fehlerspeichern mit Zeit-Stempel, Betriebsstundenzähler und Tagesstundenzähler
- > Schnittstelle: RS 232 Slave / GSM und RS 485 ModBus Slave
- > Großzügiger Stahlblechschrankschrank IP54
- > Temperaturabhängige Lüftersteuerung (je nach Motorleistung), Passivlüfter < 5,4 kW, Aktivlüfter > 5,5 kW
- > Abschließbarer Frontschalter, Sicherungen
- > Separates Netzteil mit Option Doppelnetzteil
- > Ableitstromarmer Netzfilter C1 eingebaut
- > Serienmäßiger Kaltleiteranschluss
- > Serienmäßige SD-Karte zur Datenerfassung



Technische Daten

Typ	Max. Leistung (kW) je Pumpe 3~ 400 V	Max. möglicher Nennstrom (A)	Abmessungen H x B x T	Gewicht ca. (kg)
Für 1 Pumpenanlagen				
SPR-H 010-402-P	0,75	2,00	600 x 380 x 260	35,00
SPR-H 010-404-P	1,50	4,00	600 x 380 x 260	35,00
SPR-H 010-406-P	2,20	6,50	600 x 400 x 260	38,00
SPR-H 010-407-P	3,00	7,00	600 x 400 x 260	39,00
SPR-H 010-409-P	4,00	9,00	600 x 400 x 260	
SPR-H 010-412-P	5,50	12,00	700 x 500 x 250	55,00
SPR-H 010-417-P	7,50	17,00	700 x 500 x 250	60,00
SPR-H 010-423-P	11,00	23,00	800 x 600 x 250	65,00
SPR-H 010-432-P	15,00	32,00	800 x 600 x 250	70,00
SPR-H 010-438-P	18,50	38,00	800 x 600 x 250	85,00
SPR-H 010-444-P	22,00	44,00	800 x 600 x 250	90,00
SPR-H 010-460-P	30,00	60,00	800 x 600 x 250	95,00
SPR-H 010-475-P	37,00	75,00	1200 x 800 x 400	150,00
SPR-H 010-490-P	45,00	90,00	1200 x 800 x 400	175,00
Für 2 Pumpenanlagen				
SPR-H 020-402-P	0,75	2,00	700 x 500 x 250	65,00
SPR-H 020-404-P	1,50	4,00	700 x 500 x 250	66,00
SPR-H 020-406-P	2,20	6,50	700 x 500 x 250	75,00
SPR-H 020-407-P	3,00	7,00	700 x 500 x 250	79,00
SPR-H 020-409-P	4,00	9,00	700 x 500 x 250	80,00
SPR-H 020-412-P	5,50	12,00	700 x 500 x 250	95,00
SPR-H 020-417-P	7,50	17,00	700 x 500 x 250	105,00
SPR-H 020-423-P	11,00	23,00	800 x 600 x 250	110,00
SPR-H 020-432-P	15,00	32,00	800 x 600 x 250	130,00
SPR-H 020-438-P	18,50	38,00	1000 x 1000 x 300	160,00
SPR-H 020-444-P	22,00	44,00	1000 x 1000 x 300	165,00
SPR-H 020-460-P	30,00	60,00	1000 x 1000 x 300	170,00
SPR-H 020-475-P	37,00	75,00	Standschrank	280,00
SPR-H 020-490-P	45,00	90,00	Standschrank	330,00
Für 3 Pumpenanlagen				
SPR-H 030-402-P	0,75	2,00	700 x 500 x 250	94,00
SPR-H 030-404-P	1,50	4,00	700 x 500 x 250	95,00
SPR-H 030-406-P	2,20	6,50	700 x 500 x 250	98,00
SPR-H 030-407-P	3,00	7,00	700 x 500 x 250	105,00
SPR-H 030-409-P	4,00	9,00	700 x 500 x 250	110,00
SPR-H 030-412-P	5,50	12,00	800 x 600 x 250	140,00
SPR-H 030-417-P	7,50	17,00	800 x 600 x 250	160,00
SPR-H 030-423-P	11,00	23,00	1000 x 1000 x 300	180,00
SPR-H 030-432-P	15,00	32,00	1000 x 1000 x 300	235,00
SPR-H 030-438-P	18,50	37,00	1200 x 1200 x 400	255,00
SPR-H 030-444-P	22,00	44,00	1200 x 1200 x 400	290,00
SPR-H 030-460-P	30,00	60,00	Standschrank	310,00
SPR-H 030-475-P	37,00	75,00	Standschrank	445,00
SPR-H 030-490-P	45,00	90,00	Standschrank	520,00

Bestellinformationen

Typ	Artikel-Nr.	UVP netto	UVP brutto
Für 1 Pumpenanlagen			
SPR-H 010-402-P	560.6410.201	2.988,58 €	3.556,41 €
SPR-H 010-404-P	560.6410.402	3.273,20 €	3.895,11 €
SPR-H 010-406-P	560.6410.602	3.602,30 €	4.286,74 €
SPR-H 010-407-P	560.6410.701	3.931,40 €	4.678,37 €
SPR-H 010-409-P	560.6410.901	4.473,97 €	5.324,02 €
SPR-H 010-412-P	560.6411.202	5.105,48 €	6.075,52 €
SPR-H 010-417-P	560.6411.702	5.425,69 €	6.456,57 €
SPR-H 010-423-P	560.6412.302	5.870,41 €	6.985,79 €
SPR-H 010-432-P	560.6413.201	7.382,49 €	8.785,16 €
SPR-H 010-438-P	560.6413.801	9.161,41 €	10.902,08 €
SPR-H 010-444-P	560.6414.401	9.606,13 €	11.431,29 €
SPR-H 010-460-P	560.6414.601	11.589,62 €	13.791,65 €
SPR-H 010-475-P	560.6417.501	15.921,28 €	18.946,32 €
SPR-H 010-490-P	560.6419.001	17.913,66 €	21.317,26 €
Für 2 Pumpenanlagen			
SPR-H 020-402-P	560.6420.202	4.482,86 €	5.334,60 €
SPR-H 020-404-P	560.6420.402	4.909,80 €	5.842,66 €
SPR-H 020-406-P	560.6420.605	5.404,34 €	6.431,16 €
SPR-H 020-407-P	560.6420.702	5.897,10 €	7.017,55 €
SPR-H 020-409-P	560.6420.901	6.711,84 €	7.987,09 €
SPR-H 020-412-P	560.6421.201	7.658,23 €	9.113,29 €
SPR-H 020-417-P	560.6421.701	8.138,52 €	9.684,84 €
SPR-H 020-423-P	560.6422.301	8.805,62 €	10.478,69 €
SPR-H 020-432-P	560.6423.201	11.073,74 €	13.177,75 €
SPR-H 020-438-P	560.6423.801	13.742,11 €	16.353,11 €
SPR-H 020-444-P	560.6424.401	14.409,20 €	17.146,95 €
SPR-H 020-460-P	560.6424.601	17.385,32 €	20.688,53 €
SPR-H 020-475-P	560.6427.501	25.474,03 €	30.314,10 €
SPR-H 020-490-P	560.6429.001	28.661,85 €	34.107,60 €
Für 3 Pumpenanlagen			
SPR-H 030-402-P	560.6430.203	5.678,29 €	6.757,17 €
SPR-H 030-404-P	560.6430.402	6.219,08 €	7.400,71 €
SPR-H 030-406-P	560.6430.602	6.845,26 €	8.145,86 €
SPR-H 030-407-P	560.6430.701	7.469,65 €	8.888,88 €
SPR-H 030-409-P	560.6430.901	8.503,21 €	10.118,82 €
SPR-H 030-412-P	560.6431.201	9.700,42 €	11.543,50 €
SPR-H 030-417-P	560.6431.701	10.308,80 €	12.267,47 €
SPR-H 030-423-P	560.6432.301	11.740,83 €	13.971,59 €
SPR-H 030-432-P	560.6433.201	14.764,98 €	17.570,33 €
SPR-H 030-438-P	560.6433.801	18.322,80 €	21.804,13 €
SPR-H 030-444-P	560.6434.401	19.212,26 €	22.862,59 €
SPR-H 030-460-P	560.6436.001	23.179,23 €	27.583,28 €
SPR-H 030-475-P	560.6437.501	35.026,80 €	41.681,89 €
SPR-H 030-490-P	560.6439.001	39.410,04 €	46.897,95 €

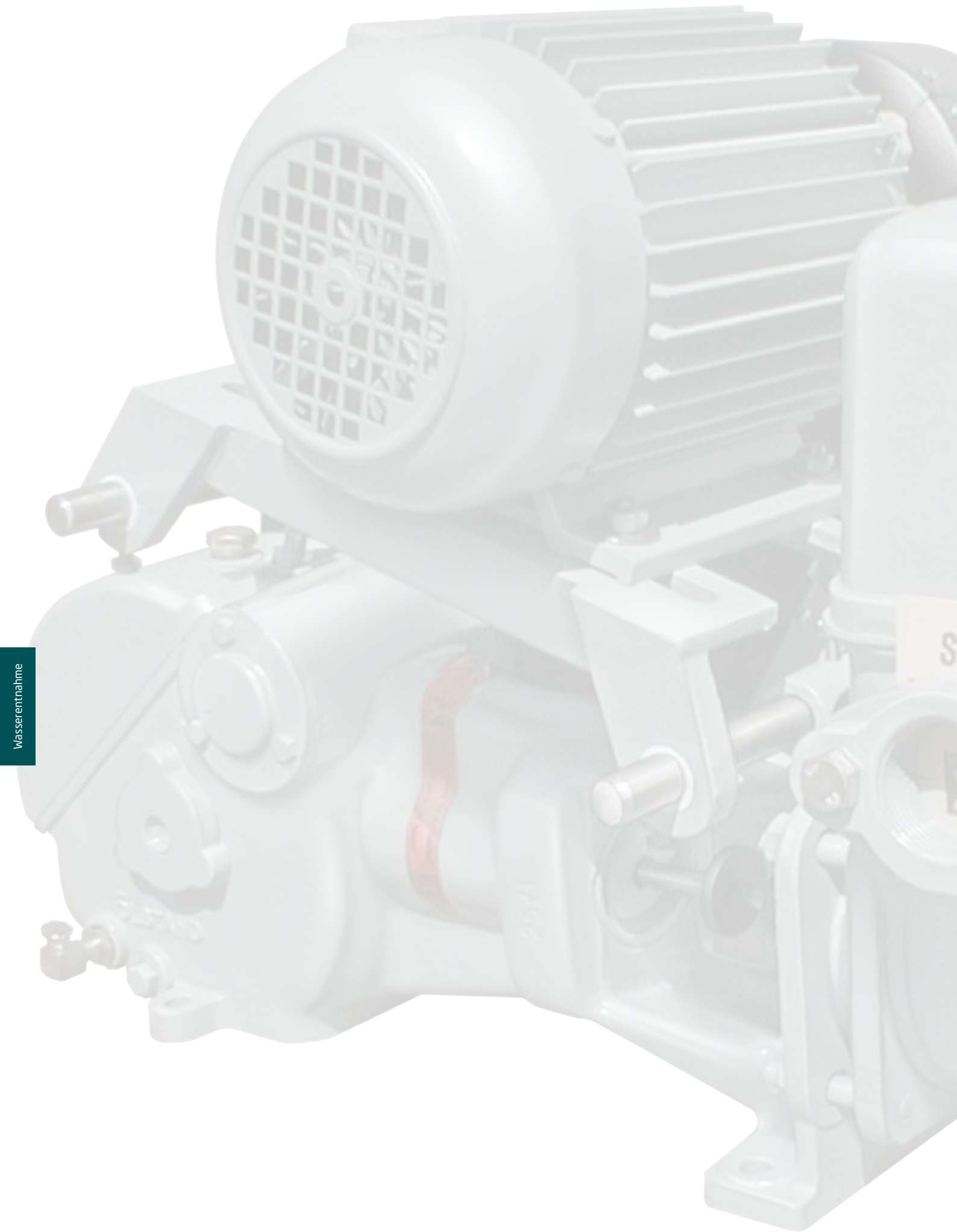


Zubehör

Typ	Artikel-Nr.	Gewicht ca. (kg)	UVP netto	UVP brutto
Drucksensor 0 - 10 bar, G ¼, 4-20 mA, DST	500.8500.035	0,15	130,70 €	155,53 €
Drucksensor 0 - 16 bar, G ¼, 4-20 mA, DST	500.8500.036	0,15	130,70 €	155,53 €
Drucksensor 0 - 10 bar, G ¼, 4-20 mA, MBS	500.8500.015	0,20	206,12 €	245,28 €
Drucksensor 0 - 16 bar, G ¼, 4-20 mA, MBS	500.8500.016	0,20	206,12 €	245,28 €
Drucksensor 0 - 25 bar, G ¼, 4-20 mA, MBS	500.8500.025	0,20	245,12 €	291,69 €
Drucksensor 0 - 40 bar, G ¼, 4-20 mA, MBS	500.8500.019	0,20	340,95 €	405,73 €
Vakuumsensor -1 - 0 bar, G ¼, 0-10 V	391.8380.168	0,20	391,98 €	466,46 €
Temperatursensor -50 - +150 °C, 4 - 20 mA	500.8500.021	0,20	344,27 €	409,68 €
Sensorkabel 2 m, mit Stecker	500.8500.102	0,10	47,56 €	56,60 €
Sensorkabel 5 m, mit Stecker	500.8500.105	0,30	63,42 €	75,47 €
Sensorkabel 10 m, mit Stecker	500.8500.110	0,50	86,56 €	103,01 €
Sensorkabel 30 m, mit Stecker	500.8500.130	1,30	265,19 €	315,58 €
Tauch-Drucksensor 0 - 0,4 bar, 4 - 20 mA, 15 m Kabel	500.8500.029	1,00	948,20 €	1.128,36 €
Tauch-Drucksensor 0 - 0,4 bar, 4 - 20 mA, 30 m Kabel	500.8500.028	1,80	1.084,12 €	1.290,10 €

Mehrp reis

Typ	Artikel-Nr.	UVP netto	UVP brutto
Sinusfilter bis 1,50 kW, 4 A, je Pumpe	560.6902.015	862,40 €	1.026,26 €
Sinusfilter bis 4,00 kW, 10 A, je Pumpe	560.6902.040	1.074,08 €	1.278,16 €
Sinusfilter bis 7,50 kW, 17 A, je Pumpe	560.6902.075	1.337,04 €	1.591,08 €
Sinusfilter bis 11,00 kW, 23,50 A, je Pumpe	560.6902.110	1.608,93 €	1.914,63 €
Sinusfilter bis 15,00 kW, 32 A, je Pumpe	560.6902.150	2.005,57 €	2.386,63 €
Sinusfilter bis 18,50 kW, 37 A, je Pumpe	560.6902.185	2.186,06 €	2.601,41 €
Sinusfilter bis 22,00 kW, 48 A, je Pumpe	560.6902.220	2.522,56 €	3.001,85 €
Sinusfilter bis 30,00 kW, 61 A, je Pumpe	560.6902.300	2.893,61 €	3.443,40 €
Sinusfilter bis 37,00 kW, 72 A, je Pumpe	560.6902.370	3.315,88 €	3.945,90 €
Sinusfilter bis 45,00 kW, 90 A, je Pumpe	560.6902.450	4.008,94 €	4.770,64 €
GSM Modem eingebaut (Terminal/Antenne/3,5 m Kabel)	560.6901.000	902,52 €	1.074,00 €
Leuchtmelder je Funktion	560.6901.001	100,29 €	119,35 €
Schaltschrank Beleuchtung/Arbeitssteckdose	560.6901.002	311,97 €	371,24 €
Wahlschalter für 2 oder 4 Sollwerte je Steuerung	560.6901.003	139,27 €	165,73 €
Einbau Poti IP 66 zur Drehzahl Einstellung	560.6901.004	174,94 €	208,18 €
Relais 24 V AC je Beregnungssteuergerät	560.6901.005	138,16 €	164,41 €
Schaltschrank Heizung 10/20 W, 230 V	560.6901.006	311,97 €	371,24 €
Aktivlüfter je Steuerung 1,5 - 5,4 kW (ab 5,5 kW Serie)	569.9900.011	406,69 €	483,96 €
Notaus Taster 16 - 125 A je Steuerung	560.6901.007	311,97 €	371,24 €
FI-Schutzschalter 40/0,3 Type B, selektiv	560.6901.008	1.538,71 €	1.831,06 €
FI-Schutzschalter 63/0,3 Type B, selektiv	560.6901.009	2.168,23 €	2.580,19 €
Nachspeisefunktion über Tauchdrucktransmitter	560.6901.010	776,12 €	923,58 €
Elektrodenrelais für Trockenlaufschutz, über Elektroden	560.6901.011	266,29 €	316,89 €
Ist-Druck-Modul/Signalumformer 230 V	560.6901.012	402,24 €	478,67 €
Überspannungs-/Blitzschutzmodul	560.6901.013	2.473,53 €	2.943,50 €
Klimagerät Heizen + Kühlen	560.6901.014	4.670,76 €	5.558,20 €
Nachspeisefunktion über Schwimmkippschalter	560.6901.015	840,75 €	1.000,49 €
Spülung gemäß DIN EN 1717	560.6901.017	551,93 €	656,80 €
Modbus-Profinet-Modul	560.6901.018	2.644,11 €	3.146,49 €
Steckplatine Modbus TCP-IP	569.9900.058	343,45 €	408,71 €
Steckplatine für 4x Relaisausgang	560.6901.020	222,37 €	264,62 €
Aktiv/Passiv-Wandler Sensor	560.6901.019	178,45 €	212,36 €
Inbetriebnahme (Netto)	INBK02	575,00 €	684,25 €



Produktübersicht Wasserentnahme



Unterwasserpumpen SUPS

Leistung: bis 80 m³/h

Seite 122



Zubehör Wasserentnahme

Seite 140



Kolbenpumpen PM + Hauswasserwerke

Leistung: bis 3 m³/h

Seite 154



Büffelpumpen BS + Hauswasserwerke

Leistung: bis 5 m³/h

Seite 158

SUPS-EM/ SUPS-ET



Wasserversorgungsset

Einsatzgebiet

- > Wasserversorgung
- > Beregnung
- > Springbrunnen-Anlagen
- > Wärmepumpen
- > Regenwassernutzung

Ausführung

Die Anlagen werden durch einen Drucktransmitter automatisch ein- und ausgeschaltet. Als Steuerbehälter ist ein 18 l Membrandruckspeicher montiert. Ein elektronischer Trockenlaufschutz ist integriert. Die Drehzahlregelung erfolgt über einen Frequenzumformer, inkl. Wandhalterung, LED-Anzeige, Tastatur und steckerfertig mit 3,0 m Kabel und Stecker, SUPS-ET mit 2,0 m Kabel ohne Stecker. Bluetooth-Monitoring per App auf dem Smartphone.

Antrieb

Schutzart: IP 68
Isolationsklasse: B
Spannung: 1~ 230 V ± 10 %
Drehzahl: 2800 min⁻¹
Frequenz: 50 Hz

Wasserversorgungsset

Bestehend aus Unterwasserpumpe SUPS, mit 20 m Unterwasserkabel mit freiem Kabelende, Frequenzumrichter SPR-MIDA, Verteiler inkl. Manometer, Drucksensor und 2 m Kabel, Steuerbehälter 18 l, PN 10

Technische Daten

Fördermenge: Q bis max. 10 m³/h
Förderhöhe: H bis max. 80 m
Medientemperatur: t bis max. 30 °C
Betriebsdruck: p bis max. 10 bar

Fördermedium

Reines, kaltes Wasser.

Werkstoffe

Pumpengehäuse: Edelstahl 1.4301
Stufen/Laufräder: Edelstahl 1.4301
Welle: Edelstahl 1.4301
Kupplung: Edelstahl 1.4401
Spaltring: NBR
Lager/Zwischenlager: NBR
Sieb: Edelstahl 1.4301

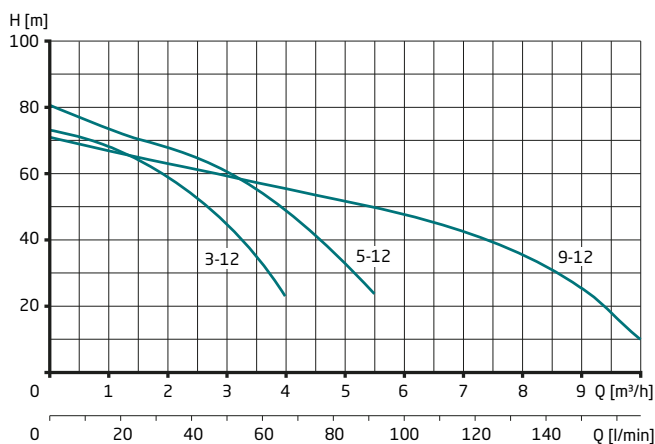
Typenschlüssel

SUPS-EM 5-12

SUPS-EM: Anlagentyp
E: Frequenzgesteuert
M: Wechselstrom
T: Drehstrom
5: Pumpengröße
12: Stufenzahl



Kennlinien



Technische Daten

Typ	Rohranschluss (Rp)	Leistungsabgabe P_z (kW)	Eingangsspannung	Nennstrom (A)	Gewicht (kg)
SUPS-EM 3-12, mit 20 m Kabel	1 ¼	0,75	1~ 230 V	3,50	24,00
SUPS-EM 5-12, mit 20 m Kabel	1 ½	1,10	1~ 230 V	4,90	24,00
SUPS-EM 9-12, mit 20 m Kabel	1 ½	1,50	1~ 230 V	6,70	25,50
SUPS-ET 3-12, mit 20 m Kabel	1 ¼	0,75	3~ 400 V	2,00	24,00
SUPS-ET 5-12, mit 20 m Kabel	1 ½	1,10	3~ 400 V	2,80	24,00
SUPS-ET 9-12, mit 20 m Kabel	1 ½	1,50	3~ 400 V	3,90	25,50

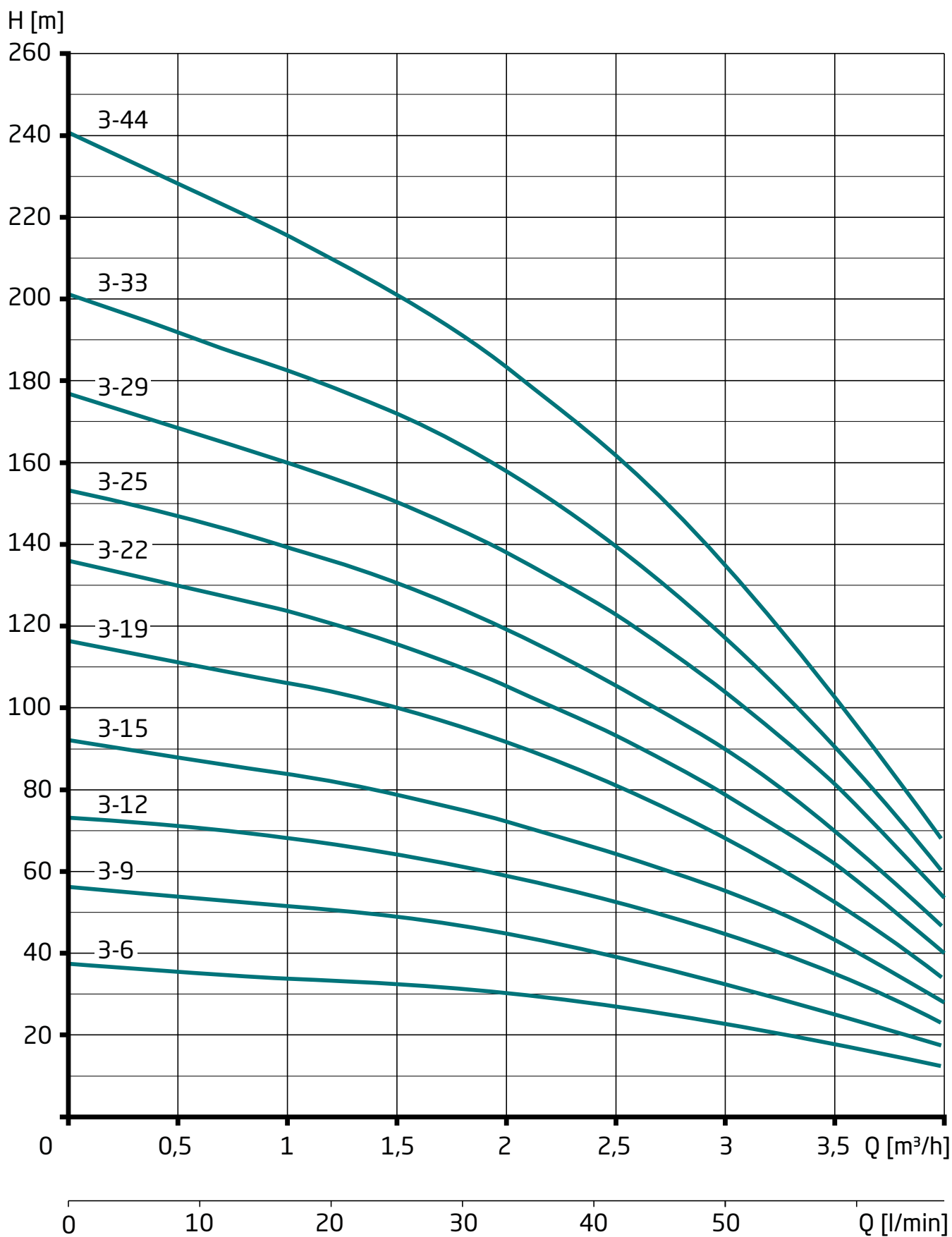
Bestellinformationen

Typ	Artikel-Nr.	Fördermenge (m³/h)	Solldruck (bar)		UVP netto	UVP brutto
SUPS-EM 3-12, mit 20 m Kabel	514.4035.122	2,50	3,00	✘	1.888,22 €	2.246,98 €
SUPS-EM 5-12, mit 20 m Kabel	514.4045.122	4,00	3,00	✘	2.090,33 €	2.487,49 €
SUPS-EM 9-12, mit 20 m Kabel	514.4090.122	6,50	3,00	✘	2.244,23 €	2.670,63 €
SUPS-ET 3-12, mit 20 m Kabel	514.4036.122	2,50	3,00	✘	2.224,85 €	2.647,57 €
SUPS-ET 5-12, mit 20 m Kabel	514.4046.122	4,00	3,00	✘	2.344,65 €	2.790,13 €
SUPS-ET 9-12, mit 20 m Kabel	514.4091.122	6,50	3,00	✘	2.890,90 €	3.440,17 €

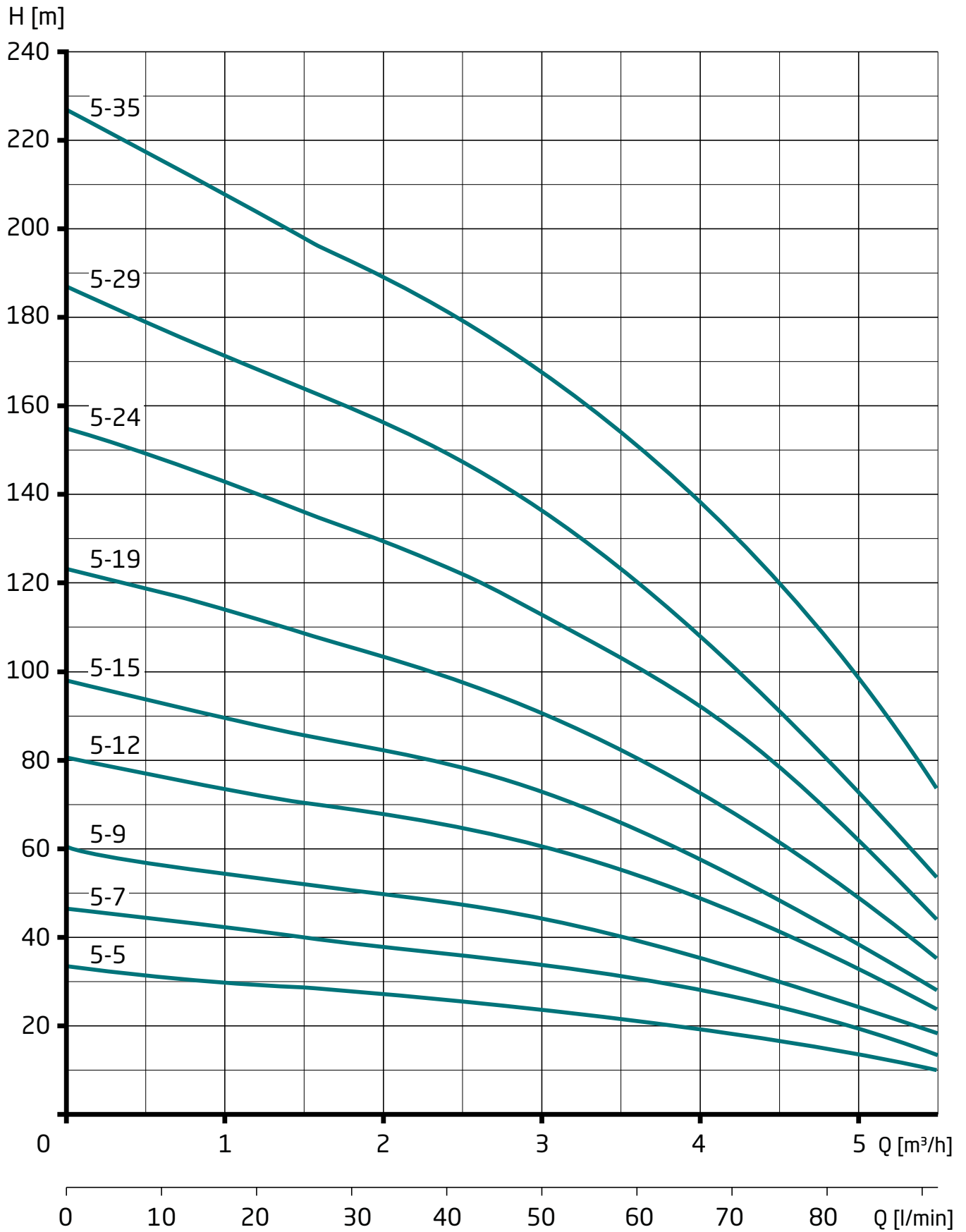
✘ = Lagerware, sofortiger Versand möglich



Kennlinien

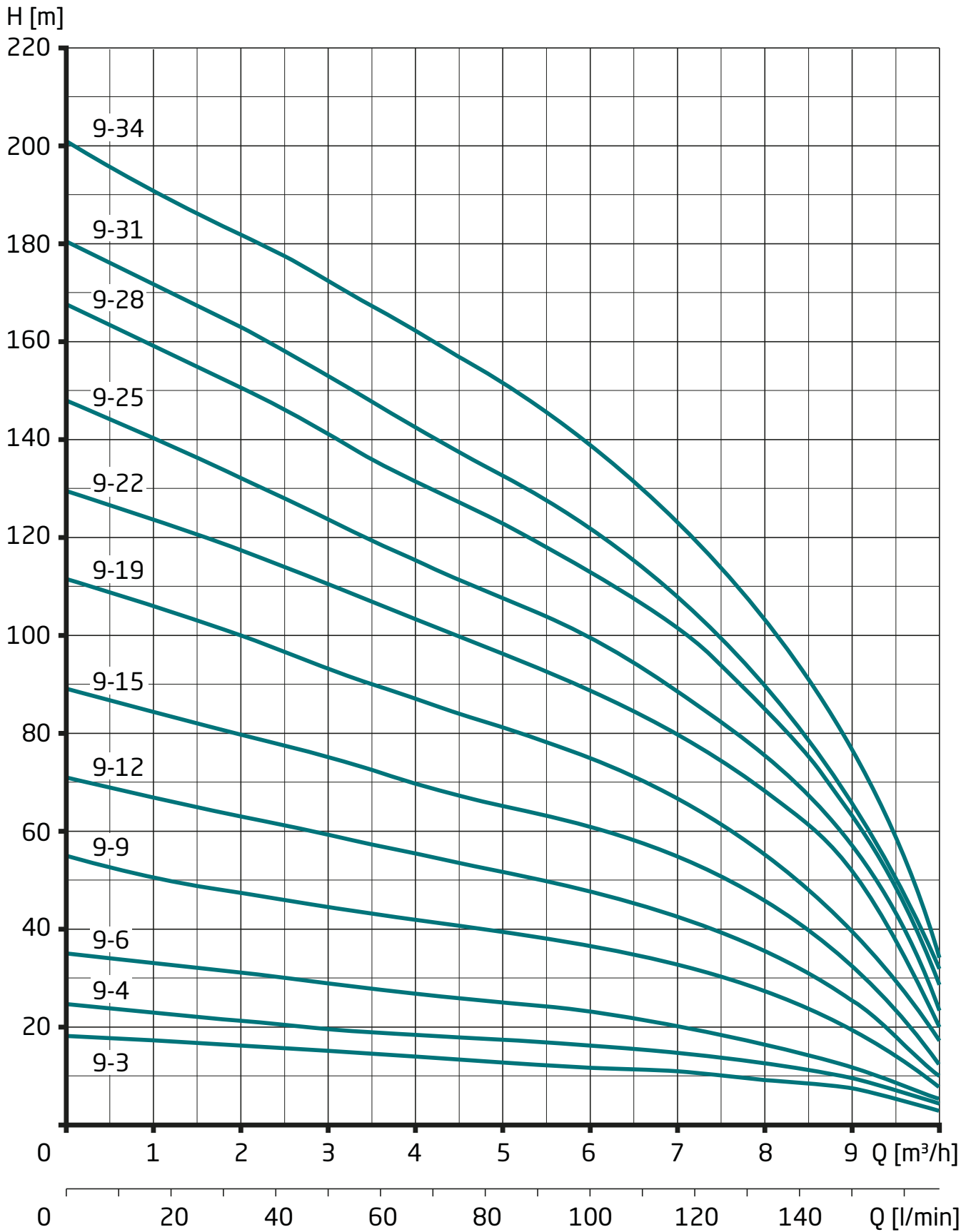


Kennlinien



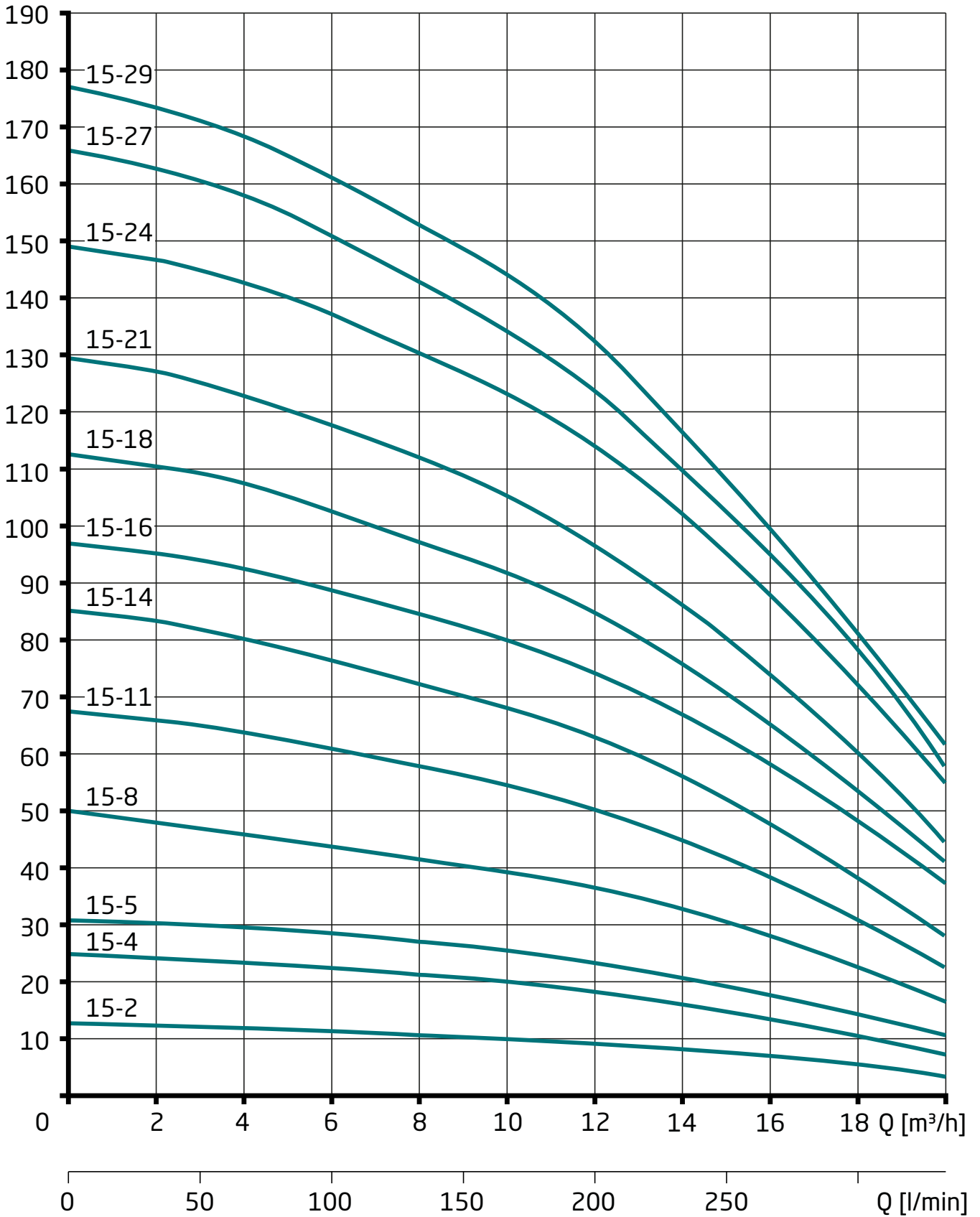


Kennlinien



Kennlinien

H [m]



Wasserentnahme



Technische Daten

Typ	Rohranschluss (Rp)	Leistungsabgabe P ₂ (kW)	Nennstrom (A) 3 x 400 V	Nennstrom (A) 1 x 230 V	Gewicht 3~ / 1~ (kg)
SUPS 3-6	1 ¼	0,37	1,10	3,30	11,20/12,80
SUPS 3-9	1 ¼	0,55	1,60	4,30	12,30/15,10
SUPS 3-12	1 ¼	0,75	2,00	5,70	14,70/17,30
SUPS 3-15	1 ¼	1,10	2,80	8,40	17,30/19,50
SUPS 3-19	1 ¼	1,10	2,80	8,40	18,70/20,90
SUPS 3-22	1 ¼	1,50	3,90	10,70	20,90/23,50
SUPS 3-25	1 ¼	1,50	3,90	10,70	21,80/24,40
SUPS 3-29	1 ¼	2,20	5,50	14,70	24,80/30,30
SUPS 3-33	1 ¼	2,20	5,50	14,70	26,50/31,70
SUPS 3-40	1 ¼	2,20	5,50	14,70	28,70/34,20
SUPS 5-5	1 ½	0,37	1,10	3,30	10,80/12,40
SUPS 5-7	1 ½	0,55	1,60	4,30	12,00/14,30
SUPS 5-9	1 ½	0,75	2,00	5,70	13,70/16,30
SUPS 5-12	1 ½	1,10	2,80	8,40	16,30/18,50
SUPS 5-15	1 ½	1,10	2,80	8,40	17,30/19,50
SUPS 5-19	1 ½	1,50	3,90	10,70	19,70/22,30
SUPS 5-24	1 ½	2,20	5,50	14,70	23,00/28,50
SUPS 5-29	1 ½	2,20	5,50	14,70	25,10/30,60
SUPS 5-35	1 ½	3,00	7,70	-	29,90/-
SUPS 9-3	1 ½	0,37	1,10	3,30	9,70/11,30
SUPS 9-4	1 ½	0,55	1,60	4,30	10,60/12,90
SUPS 9-6	1 ½	0,75	2,00	5,70	12,30/14,90
SUPS 9-9	1 ½	1,10	2,80	8,40	14,90/17,10
SUPS 9-12	1 ½	1,50	3,90	10,70	16,90/19,50
SUPS 9-15	1 ½	2,20	5,50	14,70	19,50/25,00
SUPS 9-19	1 ½	2,20	5,50	14,70	20,90/26,40
SUPS 9-22	1 ½	3,00	7,50	-	24,60/-
SUPS 9-25	1 ½	3,00	7,50	-	25,70/-
SUPS 9-28	1 ½	3,70	9,00	-	30,80/-
SUPS 9-31	1 ½	3,70	9,00	-	31,90/-
SUPS 9-34	1 ½	4,00	9,90	-	34,00/-
SUPS 15-2	2	0,75	2,00	-	12,50/-
SUPS 15-4	2	1,10	2,80	-	15,60/-
SUPS 15-5	2	1,50	3,90	-	17,40/-
SUPS 15-8	2	2,20	5,50	-	21,40/-
SUPS 15-11	2	3,00	7,50	-	26,90/-
SUPS 15-14	2	3,70	9,00	-	33,00/-
SUPS 15-16	2	4,00	9,90	-	35,50/-
SUPS 15-18	2	5,50	12,60	-	44,30/-
SUPS 15-21	2	5,50	12,60	-	46,80/-
SUPS 15-24	2	7,50	17,10	-	51,30/-
SUPS 15-27	2	7,50	17,10	-	53,90/-
SUPS 15-29	2	7,50	17,10	-	55,60/-

Bestellinformationen

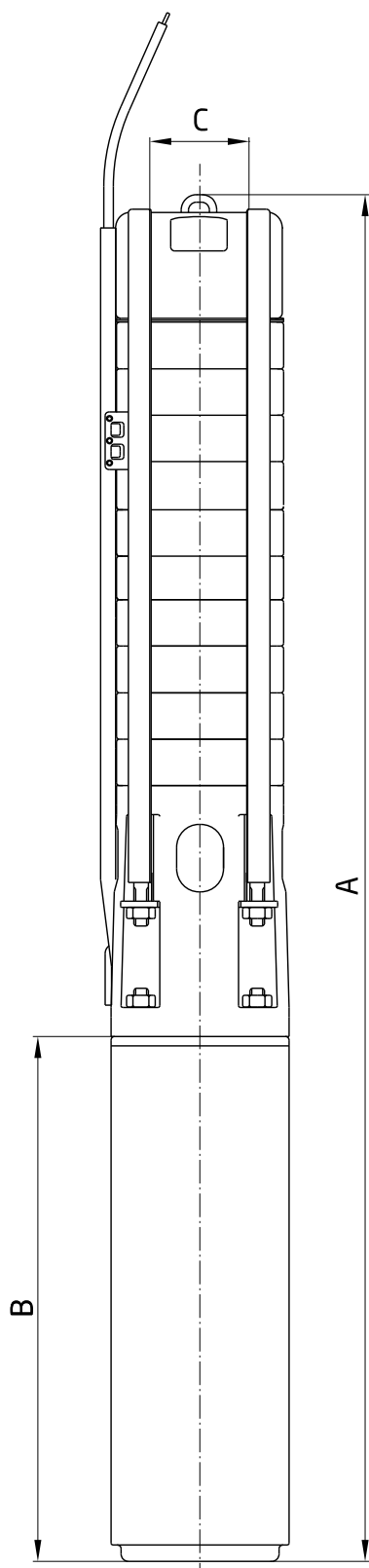
Typ	Drehstrom 3~ 400 V Artikel-Nr.		UVP netto	UVP brutto
SUPS 3-6	514.4035.067	X	732,30 €	871,44 €
SUPS 3-9	514.4035.097	X	782,82 €	931,56 €
SUPS 3-12	514.4035.127	X	848,79 €	1.010,06 €
SUPS 3-15	514.4035.157	X	939,85 €	1.118,42 €
SUPS 3-19	514.4035.197	X	971,47 €	1.156,05 €
SUPS 3-22	514.4035.227		1.074,73 €	1.278,93 €
SUPS 3-25	514.4035.257		1.149,48 €	1.367,88 €
SUPS 3-29	514.4035.297		1.316,71 €	1.566,88 €
SUPS 3-33	514.4035.337		1.396,87 €	1.662,28 €
SUPS 3-40	514.4035.407		1.502,70 €	1.788,21 €
SUPS 5-5	514.4045.057	X	743,61 €	884,90 €
SUPS 5-7	514.4045.077	X	791,04 €	941,34 €
SUPS 5-9	514.4045.097	X	888,87 €	1.057,76 €
SUPS 5-12	514.4045.127	X	1.004,34 €	1.195,16 €
SUPS 5-15	514.4045.157	X	1.025,91 €	1.220,83 €
SUPS 5-19	514.4045.197	X	1.260,44 €	1.499,92 €
SUPS 5-24	514.4045.247	X	1.509,87 €	1.796,75 €
SUPS 5-29	514.4045.297		1.632,14 €	1.942,25 €
SUPS 5-35	514.4045.357		1.928,59 €	2.295,02 €
SUPS 9-3	514.4090.037	X	796,79 €	948,18 €
SUPS 9-4	514.4090.047	X	811,06 €	965,16 €
SUPS 9-6	514.4090.067	X	855,99 €	1.018,63 €
SUPS 9-9	514.4090.097	X	1.022,82 €	1.217,16 €
SUPS 9-12	514.4090.127	X	1.204,95 €	1.433,89 €
SUPS 9-15	514.4090.157	X	1.453,38 €	1.729,52 €
SUPS 9-19	514.4090.197	X	1.591,04 €	1.893,34 €
SUPS 9-22	514.4090.227	X	1.861,82 €	2.215,57 €
SUPS 9-25	514.4090.257	X	1.961,47 €	2.334,15 €
SUPS 9-28	514.4090.287		2.249,46 €	2.676,86 €
SUPS 9-31	514.4090.317		2.350,13 €	2.796,65 €
SUPS 9-34	514.4090.347		2.564,02 €	3.051,18 €
SUPS 15-2	514.4150.027		960,77 €	1.143,32 €
SUPS 15-4	514.4150.047	X	1.116,32 €	1.328,42 €
SUPS 15-5	514.4150.057	X	1.319,00 €	1.569,61 €
SUPS 15-8	514.4150.087	X	1.649,60 €	1.963,02 €
SUPS 15-11	514.4150.117	X	1.934,77 €	2.302,38 €
SUPS 15-14	514.4150.147	X	2.225,82 €	2.648,73 €
SUPS 15-16	514.1516.000	X	2.394,50 €	2.849,46 €
SUPS 15-18	514.4150.187	X	2.652,39 €	3.156,34 €
SUPS 15-21	514.4150.217		2.923,63 €	3.479,12 €
SUPS 15-24	514.4150.247		3.497,20 €	4.161,67 €
SUPS 15-27	514.4150.277		3.646,17 €	4.338,94 €
SUPS 15-29	514.4150.297		3.761,24 €	4.475,88 €

Typ	Wechselstrom 1~ 230 V Artikel-Nr.		UVP netto	UVP brutto
SUPS 3-6	514.4035.068		738,76 €	879,12 €
SUPS 3-9	514.4035.098		903,24 €	1.074,86 €
SUPS 3-12	514.4035.128		982,19 €	1.168,81 €
SUPS 3-15	514.4035.158		1.106,75 €	1.317,03 €
SUPS 3-19	514.4035.198		1.138,36 €	1.354,65 €
SUPS 3-22	514.4035.228		1.286,68 €	1.531,15 €
SUPS 3-25	514.4035.258		1.361,42 €	1.620,09 €
SUPS 3-29	514.4035.298		1.498,87 €	1.783,66 €
SUPS 3-33	514.4035.338		1.579,02 €	1.879,03 €
SUPS 3-40	514.4035.408		1.684,85 €	2.004,97 €
SUPS 5-5	514.4045.058		750,07 €	892,58 €
SUPS 5-7	514.4045.078		911,46 €	1.084,64 €
SUPS 5-9	514.4045.098		1.022,26 €	1.216,49 €
SUPS 5-12	514.4045.128		1.171,23 €	1.393,76 €
SUPS 5-15	514.4045.158		1.192,80 €	1.419,43 €
SUPS 5-19	514.4045.198		1.472,39 €	1.752,14 €
SUPS 5-24	514.4045.248		1.692,02 €	2.013,50 €
SUPS 5-29	514.4045.298		1.814,29 €	2.159,01 €
SUPS 9-3	514.4090.038		803,25 €	955,87 €
SUPS 9-4	514.4090.048		931,48 €	1.108,46 €
SUPS 9-6	514.4090.068		989,39 €	1.177,37 €
SUPS 9-9	514.4090.098		1.189,71 €	1.415,75 €
SUPS 9-12	514.4090.128		1.416,89 €	1.686,10 €
SUPS 9-15	514.4090.158		1.635,54 €	1.946,29 €
SUPS 9-19	514.4090.198		1.773,20 €	2.110,11 €

X = Lagerware, sofortiger Versand möglich



Abmessungen



Typ	A 3~/1~	B 3~/1~	C
SUPS 3-6	557/571	237/251	Rp 1 ¼
SUPS 3-9	646/671	251/276	Rp 1 ¼
SUPS 3-12	741/767	271/297	Rp 1 ¼
SUPS 3-15	842/866	297/321	Rp 1 ¼
SUPS 3-19	942/966	297/321	Rp 1 ¼
SUPS 3-22	1041/1073	321/353	Rp 1 ¼
SUPS 3-25	1116/1148	321/353	Rp 1 ¼
SUPS 3-29	1248/1346	353/451	Rp 1 ¼
SUPS 3-33	1348/1446	353/451	Rp 1 ¼
SUPS 3-40	1523/1621	353/451	Rp 1 ¼
SUPS 5-5	532/546	237/251	Rp 1 ½
SUPS 5-7	596/621	251/276	Rp 1 ½
SUPS 5-9	666/692	271/297	Rp 1 ½
SUPS 5-12	767/791	297/321	Rp 1 ½
SUPS 5-15	842/866	297/321	Rp 1 ½
SUPS 5-19	966/998	321/353	Rp 1 ½
SUPS 5-24	1123/1221	353/451	Rp 1 ½
SUPS 5-29	1248/1346	353/451	Rp 1 ½
SUPS 5-35	1453/-	408/-	Rp 1 ½
SUPS 9-3	529/546	237/251	Rp 1 ½
SUPS 9-4	580/605	251/276	Rp 1 ½
SUPS 9-6	674/700	271/297	Rp 1 ½
SUPS 9-9	811/835	297/321	Rp 1 ½
SUPS 9-12	946/978	321/353	Rp 1 ½
SUPS 9-15	1089/1187	353/451	Rp 1 ½
SUPS 9-19	1237/1335	353/451	Rp 1 ½
SUPS 9-22	1403/-	408/-	Rp 1 ½
SUPS 9-25	1514/-	408/-	Rp 1 ½
SUPS 9-28	1737/-	520/-	Rp 1 ½
SUPS 9-31	1848/-	520/-	Rp 1 ½
SUPS 9-34	1982/-	543/-	Rp 1 ½
SUPS 15-2	590/-	251/-	Rp 2
SUPS 15-4	751/-	282/-	Rp 2
SUPS 15-5	841/-	307/-	Rp 2
SUPS 15-8	1068/-	339/-	Rp 2
SUPS 15-11	1318/-	394/-	Rp 2
SUPS 15-14	1639/-	520/-	Rp 2
SUPS 15-16	1735/-	548/-	Rp 2
SUPS 15-18	2032/-	653/-	Rp 2
SUPS 15-21	2227/-	653/-	Rp 2
SUPS 15-24	2500/-	731/-	Rp 2
SUPS 15-27	2695/-	731/-	Rp 2
SUPS 15-29	2825/-	731/-	Rp 2



Unterwasserpumpen in 6"

Einsatzgebiet

- > Wasserversorgung
- > Beregnung
- > Springbrunnen-Anlagen
- > Regenwassernutzung
- > Grundwasserabsenkung

Ausführung

Pumpe komplett mit 4" Drehstrommotor, Direktanlauf, 3~ 400 V, 50 Hz, 2800 min⁻¹, bis 4,00 kW
 Pumpe komplett mit 6" Drehstrommotor, Direkt- oder Stern-Dreieck-Anlauf, 3~ 400 V, 50 Hz, 2800 min⁻¹, ab 5,50 kW
 Alle Pumpen inklusive federbelastetem Rückschlagventil.

Antrieb

Schutzart: IP 68
 Isolationsklasse: B
 Spannung: 3~ 400 V ± 10 %
 Einschaltart: Direktanlauf bzw. Stern-Dreieck
 Drehzahl: 2800 min⁻¹
 Frequenz: 50 Hz

Sonderausführungen

- > Sonderwerkstoffe

Technische Daten

Fördermenge: Q bis max. 78 m³/h
 Förderhöhe: H bis max. 220 mWs
 Medientemperatur: t bis max. 30 °C
 Sandanteil: bis max. 150 g/m³

Fördermedium

Reines, kaltes Wasser.

Werkstoffe

Laterne mit Einlaufgehäuse: Edelstahl 1.4401
 Stufen/Laufräder: Edelstahl 1.4301
 Welle: Edelstahl 1.4057
 Kupplung: Edelstahl 1.4301
 Spaltring: Edelstahl 1.4401
 Lager/Zwischenlager: NBR
 Sieb: Edelstahl 1.4301

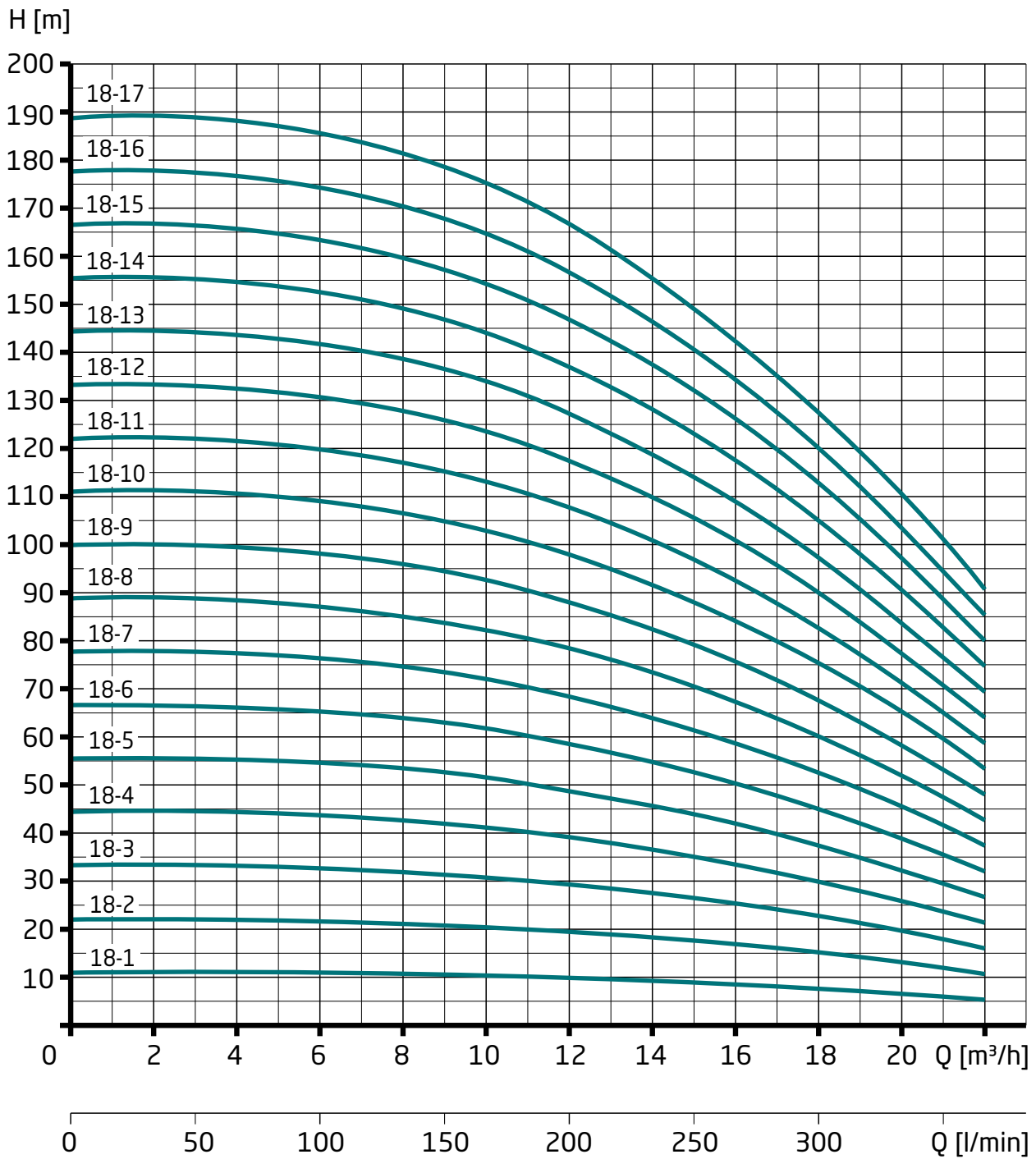
Typenschlüssel

SUPS 18-10

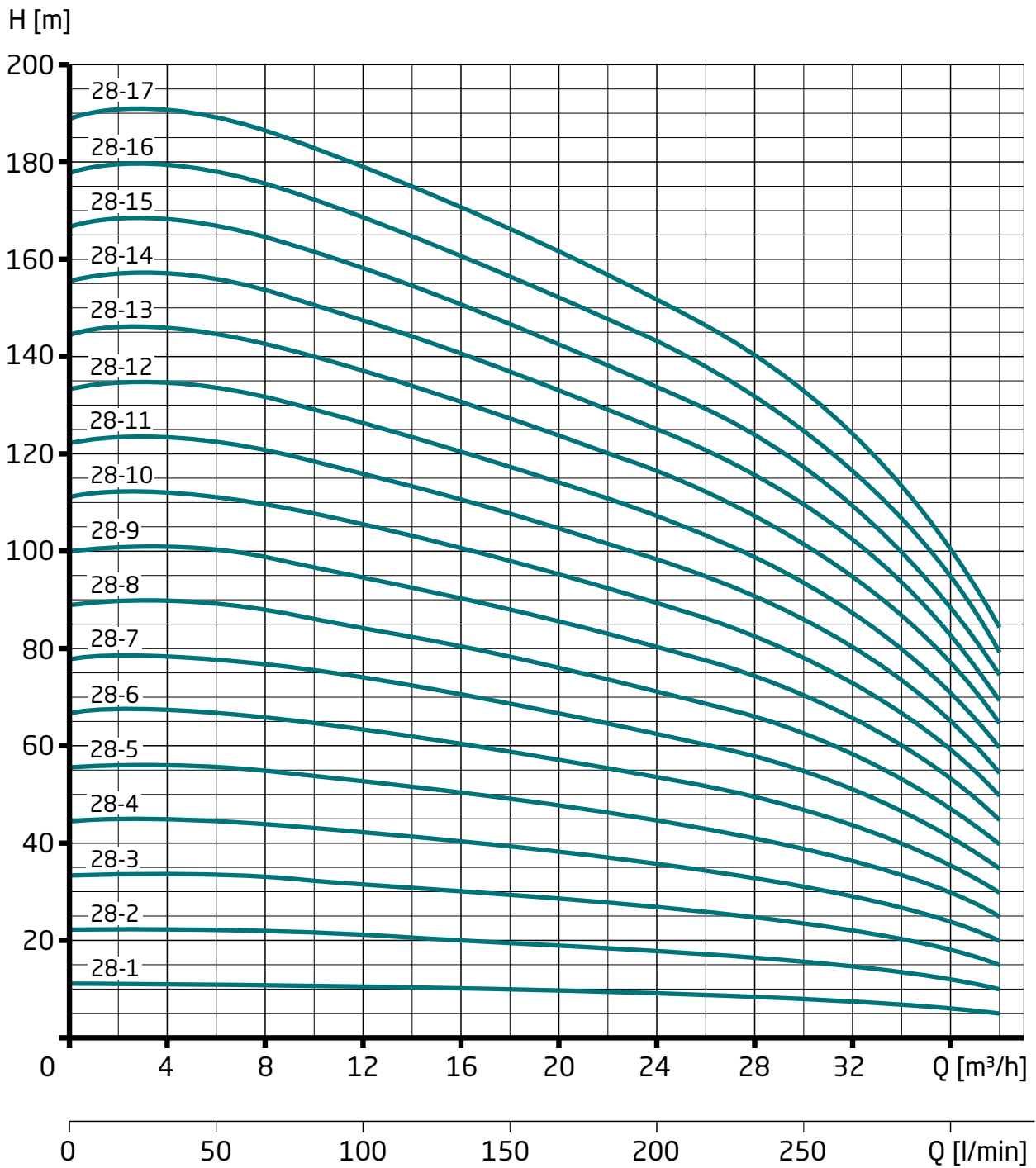
SUP: SPECK Unterwasserpumpe
 S: Edelstahlausführung
 18: Pumpengröße
 10: Stufenzahl



Kennlinien

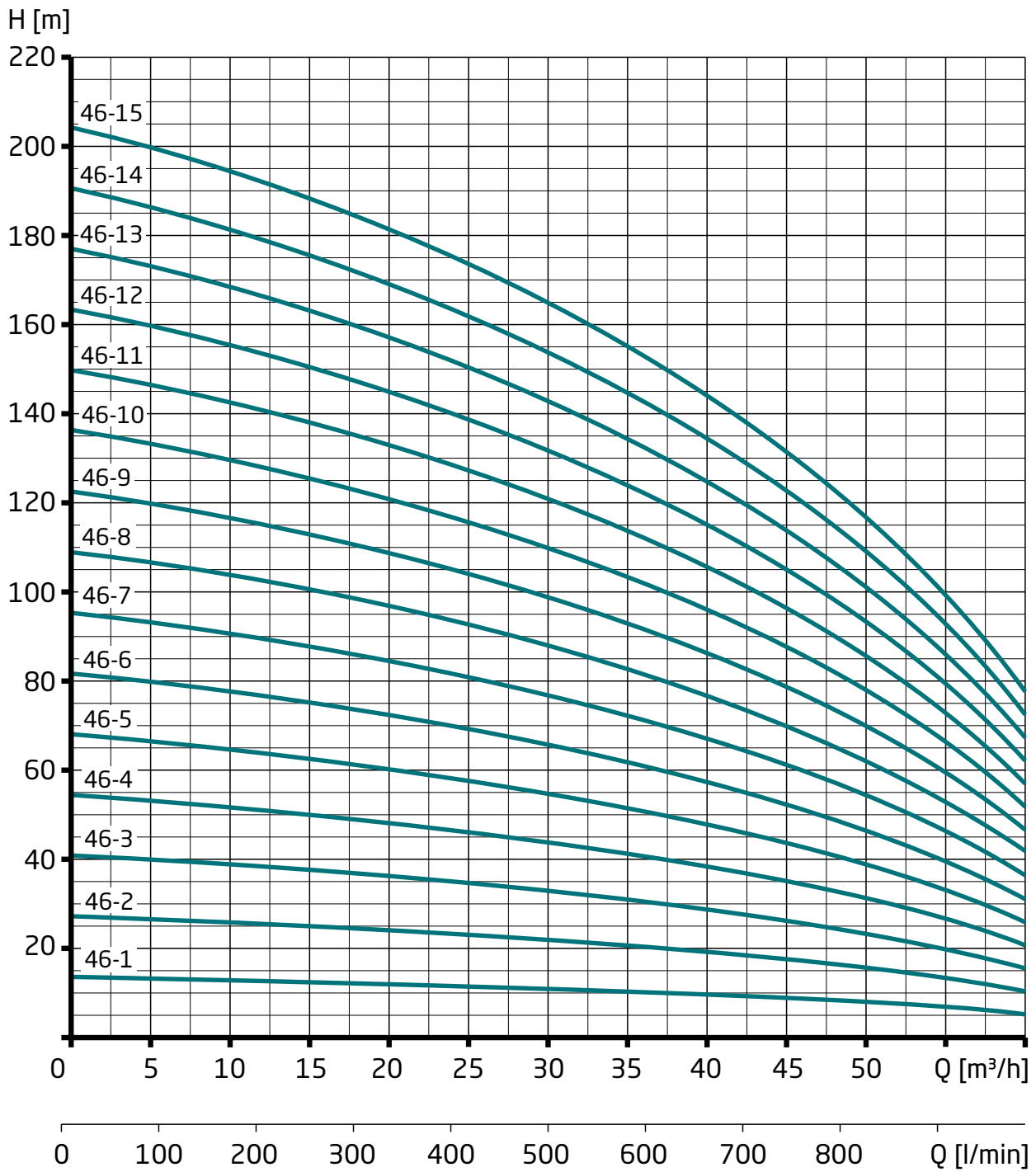


Kennlinien

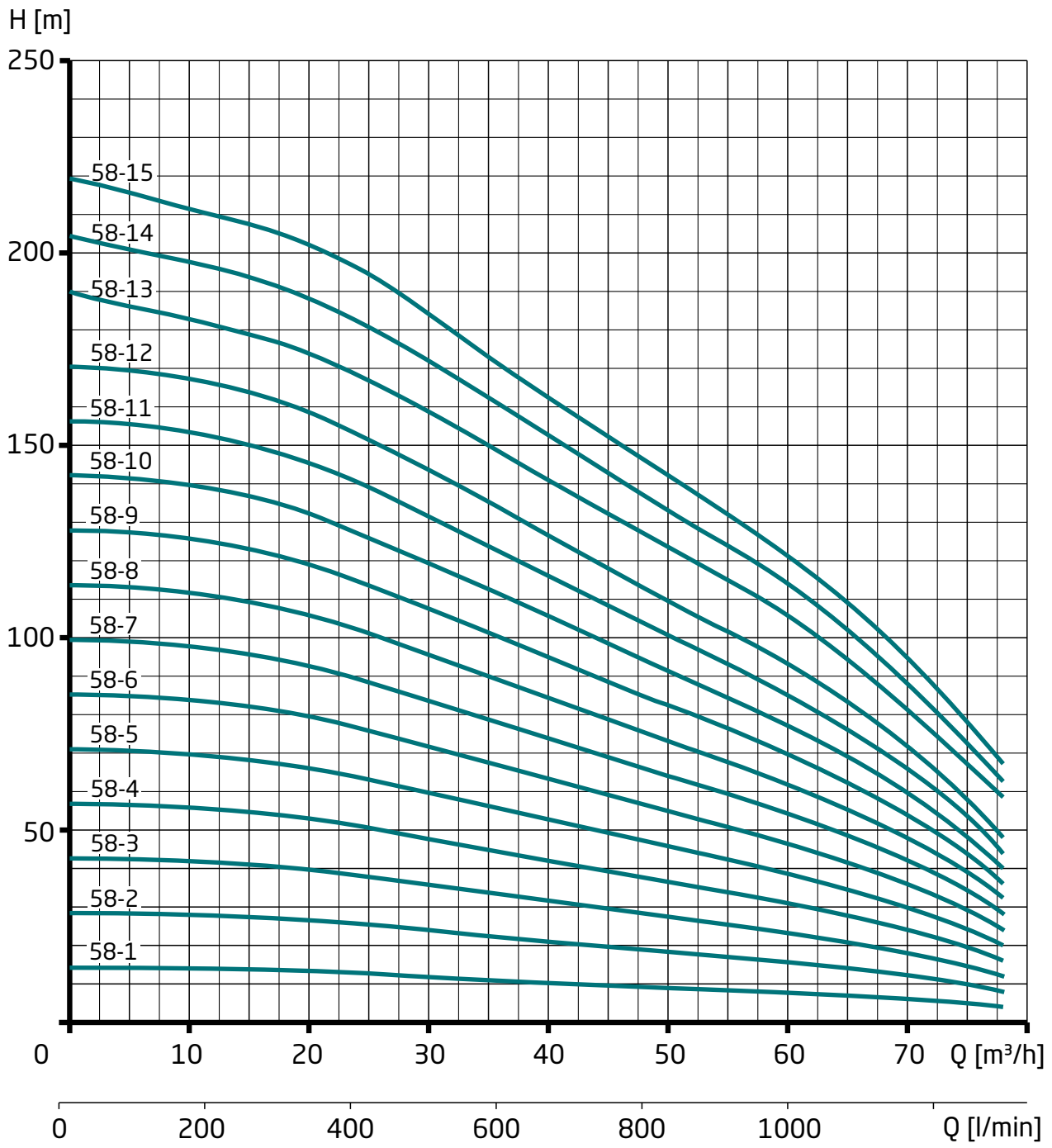




Kennlinien



Kennlinien





Technische Daten

Typ	Rohranschluss (Rp)	Leistungsabgabe P_2 (kW)	Motor \emptyset	Nennstrom (A) 3 x 400 V	Gewicht (kg)
SUPS 18-1	2 ½	0,55	4"	1,60	15,00
SUPS 18-2	2 ½	1,10	4"	2,80	20,00
SUPS 18-3	2 ½	2,20	4"	5,50	23,00
SUPS 18-4	2 ½	2,20	4"	5,50	24,00
SUPS 18-5	2 ½	3,00	4"	7,50	30,00
SUPS 18-6	2 ½	4,00	4"	9,90	34,00
SUPS 18-7	2 ½	4,00	4"	9,90	36,00
SUPS 18-8	2 ½	5,50	6"	12,50	60,00
SUPS 18-9	2 ½	5,50	6"	12,50	61,00
SUPS 18-10	2 ½	5,50	6"	12,50	62,00
SUPS 18-11	2 ½	7,50	6"	16,00	68,00
SUPS 18-12	2 ½	7,50	6"	16,00	69,00
SUPS 18-13	2 ½	7,50	6"	16,00	70,00
SUPS 18-14	2 ½	9,30	6"	20,70	74,00
SUPS 18-15	2 ½	9,30	6"	20,70	75,00
SUPS 18-16	2 ½	9,30	6"	20,70	77,00
SUPS 18-17	2 ½	9,30	6"	20,70	78,00
SUPS 28-1	3	1,10	4"	2,80	20,00
SUPS 28-2	3	2,20	4"	5,50	23,00
SUPS 28-3	3	3,00	4"	7,50	30,00
SUPS 28-4	3	4,00	4"	9,90	34,00
SUPS 28-5	3	5,50	6"	12,50	60,00
SUPS 28-6	3	5,50	6"	12,50	61,00
SUPS 28-7	3	7,50	6"	16,00	66,00
SUPS 28-8	3	7,50	6"	16,00	68,00
SUPS 28-9	3	9,30	6"	20,70	73,00
SUPS 28-10	3	9,30	6"	20,70	75,00
SUPS 28-11	3	9,30	6"	20,70	76,00
SUPS 28-12	3	11,00	6"	23,30	80,00
SUPS 28-13	3	11,00	6"	23,30	82,00
SUPS 28-14	3	15,00	6"	31,30	93,00
SUPS 28-15	3	15,00	6"	31,30	95,00
SUPS 28-16	3	15,00	6"	31,30	96,00
SUPS 28-17	3	15,00	6"	31,30	97,00

Technische Daten

Typ	Rohranschluss (Rp)	Leistungsabgabe P_2 (kW)	Motor \emptyset	Nennstrom (A) 3 x 400 V	Gewicht ca. (kg)
SUPS 46-1	3	2,20	4"	5,50	24,00
SUPS 46-2	3	3,00	4"	7,50	29,00
SUPS 46-3	3	5,50	6"	12,50	57,00
SUPS 46-4	3	7,50	6"	16,00	63,00
SUPS 46-5	3	7,50	6"	16,00	66,00
SUPS 46-6	3	9,30	6"	20,70	71,00
SUPS 46-7	3	11,00	6"	23,30	75,00
SUPS 46-8	3	15,00	6"	31,30	87,00
SUPS 46-9	3	15,00	6"	31,30	87,00
SUPS 46-10	3	15,00	6"	31,30	89,00
SUPS 46-11	3	18,50	6"	38,50	98,00
SUPS 46-12	3	18,50	6"	38,50	100,00
SUPS 46-13	3	22,00	6"	45,30	109,00
SUPS 46-14	3	22,00	6"	45,30	111,00
SUPS 46-15	3	22,00	6"	45,30	115,00
SUPS 58-1	4	2,20	4"	5,50	22,00
SUPS 58-2	4	4,00	4"	9,90	33,00
SUPS 58-3	4	5,50	6"	12,50	57,00
SUPS 58-4	4	7,50	6"	16,00	63,00
SUPS 58-5	4	9,30	6"	20,70	68,00
SUPS 58-6	4	11,00	6"	23,30	73,00
SUPS 58-7	4	15,00	6"	31,30	86,00
SUPS 58-8	4	15,00	6"	31,30	87,00
SUPS 58-9	4	18,50	6"	38,50	93,00
SUPS 58-10	4	18,50	6"	38,50	95,00
SUPS 58-11	4	22,00	6"	45,30	105,00
SUPS 58-12	4	22,00	6"	45,30	106,00
SUPS 58-13	4	30,00	6"	63,50	127,00
SUPS 58-14	4	30,00	6"	63,50	130,00
SUPS 58-15	4	30,00	6"	63,50	132,00



Bestellinformationen

Typ	Motor Ø	Direktanlauf DOL Artikel-Nr.	UVP netto	UVP brutto
SUPS 18-1	4"	516.1180.017	1.143,44 €	1.360,69 €
SUPS 18-2	4"	516.1180.027	1.348,30 €	1.604,48 €
SUPS 18-3	4"	516.1180.037	1.662,85 €	1.978,79 €
SUPS 18-4	4"	516.1180.047	1.772,76 €	2.109,58 €
SUPS 18-5	4"	516.1180.057	2.053,38 €	2.443,52 €
SUPS 18-6	4"	516.1180.067	2.439,29 €	2.902,76 €
SUPS 18-7	4"	516.1180.077	2.549,20 €	3.033,55 €
SUPS 18-8	6"	516.1180.087	4.139,72 €	4.926,27 €
SUPS 18-9	6"	516.1180.097	4.251,71 €	5.059,53 €
SUPS 18-10	6"	516.1180.107	4.363,70 €	5.192,80 €
SUPS 18-11	6"	516.1180.117	4.616,62 €	5.493,78 €
SUPS 18-12	6"	516.1180.127	4.730,69 €	5.629,52 €
SUPS 18-13	6"	516.1180.137	4.842,67 €	5.762,78 €
SUPS 18-14	6"	516.1180.147	5.208,10 €	6.197,64 €
SUPS 18-15	6"	516.1180.157	5.320,08 €	6.330,90 €
SUPS 18-16	6"	516.1180.167	5.436,23 €	6.469,11 €
SUPS 18-17	6"	516.1180.177	5.545,13 €	6.598,70 €
SUPS 28-1	4"	516.1280.017	1.259,12 €	1.498,35 €
SUPS 28-2	4"	516.1280.027	1.627,59 €	1.936,83 €
SUPS 28-3	4"	516.1280.037	1.929,97 €	2.296,66 €
SUPS 28-4	4"	516.1280.047	2.337,66 €	2.781,82 €
SUPS 28-5	6"	516.1280.057	3.962,39 €	4.715,24 €
SUPS 28-6	6"	516.1280.067	4.100,33 €	4.879,39 €
SUPS 28-7	6"	516.1280.077	4.370,85 €	5.201,31 €
SUPS 28-8	6"	516.1280.087	4.509,79 €	5.366,65 €
SUPS 28-9	6"	516.1280.097	4.903,26 €	5.834,88 €
SUPS 28-10	6"	516.1280.107	5.040,14 €	5.997,77 €
SUPS 28-11	6"	516.1280.117	5.177,01 €	6.160,64 €
SUPS 28-12	6"	516.1280.127	5.280,01 €	6.283,21 €
SUPS 28-13	6"	516.1280.137	5.405,26 €	6.432,26 €
SUPS 28-14	6"	516.1280.147	5.508,26 €	6.554,83 €
SUPS 28-15	6"	516.1280.157	5.647,22 €	6.720,19 €
SUPS 28-16	6"	516.1280.167	5.786,17 €	6.885,54 €
SUPS 28-17	6"	516.1280.177	5.922,01 €	7.047,19 €

Typ	Motor Ø	Stern-Dreieck- Anlauf Y/ Δ Artikel-Nr.	UVP netto	UVP brutto
SUPS 18-8	6"	516.1180.089	4.312,25 €	5.131,58 €
SUPS 18-9	6"	516.1180.099	4.420,98 €	5.260,97 €
SUPS 18-10	6"	516.1180.109	4.529,70 €	5.390,34 €
SUPS 18-11	6"	516.1180.119	4.733,54 €	5.632,91 €
SUPS 18-12	6"	516.1180.129	4.844,28 €	5.764,69 €
SUPS 18-13	6"	516.1180.139	4.953,00 €	5.894,07 €
SUPS 18-14	6"	516.1180.149	5.104,82 €	6.074,74 €
SUPS 18-15	6"	516.1180.159	5.213,54 €	6.204,11 €
SUPS 18-16	6"	516.1180.169	5.326,30 €	6.338,29 €
SUPS 18-17	6"	516.1180.179	5.432,03 €	6.464,12 €
SUPS 28-5	6"	516.1280.059	4.264,28 €	5.074,49 €
SUPS 28-6	6"	516.1280.069	4.402,22 €	5.238,64 €
SUPS 28-7	6"	516.1280.079	4.629,77 €	5.509,43 €
SUPS 28-8	6"	516.1280.089	4.768,72 €	5.674,78 €
SUPS 28-9	6"	516.1280.099	4.953,13 €	5.894,22 €
SUPS 28-10	6"	516.1280.109	5.090,00 €	6.057,10 €
SUPS 28-11	6"	516.1280.119	5.226,88 €	6.219,99 €
SUPS 28-12	6"	516.1280.129	5.329,88 €	6.342,56 €
SUPS 28-13	6"	516.1280.139	5.703,43 €	6.787,08 €
SUPS 28-14	6"	516.1280.149	5.909,43 €	7.032,22 €
SUPS 28-15	6"	516.1280.159	6.048,39 €	7.197,58 €
SUPS 28-16	6"	516.1280.169	6.187,33 €	7.362,92 €
SUPS 28-17	6"	516.1280.179	6.323,17 €	7.524,57 €

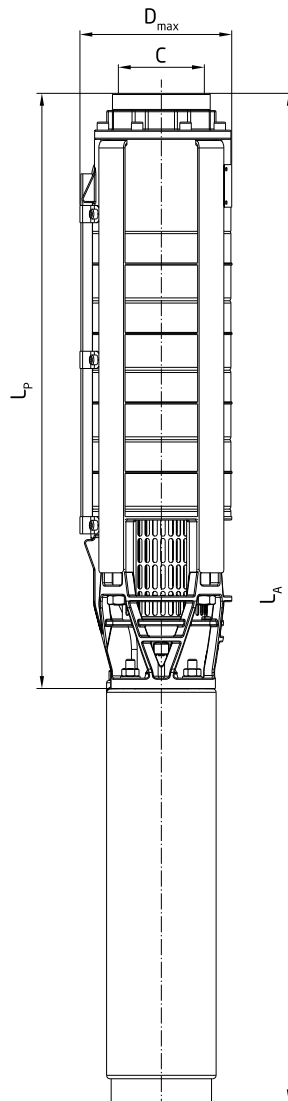
Bestellinformationen

Typ	Motor Ø	Direktanlauf DOL Artikel-Nr.	UVP netto	UVP brutto
SUPS 46-1	4"	516.1460.017	1.488,64 €	1.771,48 €
SUPS 46-2	4"	516.1460.027	1.855,31 €	2.207,82 €
SUPS 46-3	6"	516.1460.037	3.777,81 €	4.495,59 €
SUPS 46-4	6"	516.1460.047	4.071,17 €	4.844,69 €
SUPS 46-5	6"	516.1460.057	4.232,93 €	5.037,19 €
SUPS 46-6	6"	516.1460.067	4.654,37 €	5.538,70 €
SUPS 46-7	6"	516.1460.077	4.757,37 €	5.661,27 €
SUPS 46-8	6"	516.1460.087	4.905,80 €	5.837,90 €
SUPS 46-9	6"	516.1460.097	5.069,64 €	6.032,87 €
SUPS 46-10	6"	516.1460.107	5.232,44 €	6.226,60 €
SUPS 46-11	6"	516.1460.117	6.010,89 €	7.152,96 €
SUPS 46-12	6"	516.1460.127	6.174,73 €	7.347,93 €
SUPS 46-13	6"	516.1460.137	6.712,94 €	7.988,40 €
SUPS 46-14	6"	516.1460.147	6.875,71 €	8.182,09 €
SUPS 46-15	6"	516.1460.157	7.040,60 €	8.378,31 €
SUPS 58-1	4"	516.1580.017	1.539,45 €	1.831,95 €
SUPS 58-2	4"	516.1580.027	2.189,39 €	2.605,37 €
SUPS 58-3	6"	516.1580.037	3.850,40 €	4.581,98 €
SUPS 58-4	6"	516.1580.047	4.155,18 €	4.944,66 €
SUPS 58-5	6"	516.1580.057	4.584,90 €	5.456,03 €
SUPS 58-6	6"	516.1580.067	4.687,90 €	5.578,60 €
SUPS 58-7	6"	516.1580.077	4.854,99 €	5.777,44 €
SUPS 58-8	6"	516.1580.087	5.029,20 €	5.984,75 €
SUPS 58-9	6"	516.1580.097	5.818,01 €	6.923,43 €
SUPS 58-10	6"	516.1580.107	5.989,12 €	7.127,05 €
SUPS 58-11	6"	516.1580.117	6.534,57 €	7.776,14 €
SUPS 58-12	6"	516.1580.127	6.707,75 €	7.982,22 €
SUPS 58-13	6"	516.1580.137	6.778,47 €	8.066,38 €
SUPS 58-14	6"	516.1580.147	6.952,69 €	8.273,70 €
SUPS 58-15	6"	516.1580.157	7.126,88 €	8.480,99 €

Typ	Motor Ø	Stern-Dreieck- Anlauf V/Δ Artikel-Nr.	UVP netto	UVP brutto
SUPS 46-3	6"	516.1460.039	4.079,71 €	4.854,85 €
SUPS 46-4	6"	516.1460.049	4.330,10 €	5.152,82 €
SUPS 46-5	6"	516.1460.059	4.491,86 €	5.345,31 €
SUPS 46-6	6"	516.1460.069	4.704,24 €	5.598,05 €
SUPS 46-7	6"	516.1460.079	4.807,24 €	5.720,62 €
SUPS 46-8	6"	516.1460.089	5.306,96 €	6.315,28 €
SUPS 46-9	6"	516.1460.099	5.470,80 €	6.510,25 €
SUPS 46-10	6"	516.1460.109	5.633,61 €	6.704,00 €
SUPS 46-11	6"	516.1460.119	5.410,47 €	6.438,46 €
SUPS 46-12	6"	516.1460.129	5.574,31 €	6.633,43 €
SUPS 46-13	6"	516.1460.139	5.764,91 €	6.860,24 €
SUPS 46-14	6"	516.1460.149	5.927,69 €	7.053,95 €
SUPS 46-15	6"	516.1460.159	6.092,56 €	7.250,15 €
SUPS 58-3	6"	516.1580.039	4.152,30 €	4.941,24 €
SUPS 58-4	6"	516.1580.049	4.414,11 €	5.252,79 €
SUPS 58-5	6"	516.1580.059	4.634,76 €	5.515,36 €
SUPS 58-6	6"	516.1580.069	4.943,76 €	5.883,07 €
SUPS 58-7	6"	516.1580.079	5.256,15 €	6.254,82 €
SUPS 58-8	6"	516.1580.089	5.430,37 €	6.462,14 €
SUPS 58-9	6"	516.1580.099	5.217,59 €	6.208,93 €
SUPS 58-10	6"	516.1580.109	5.388,69 €	6.412,54 €
SUPS 58-11	6"	516.1580.119	5.586,53 €	6.647,97 €
SUPS 58-12	6"	516.1580.129	5.759,72 €	6.854,07 €
SUPS 58-13	6"	516.1580.139	6.487,30 €	7.719,89 €
SUPS 58-14	6"	516.1580.149	6.661,53 €	7.927,22 €
SUPS 58-15	6"	516.1580.159	6.835,72 €	8.134,51 €



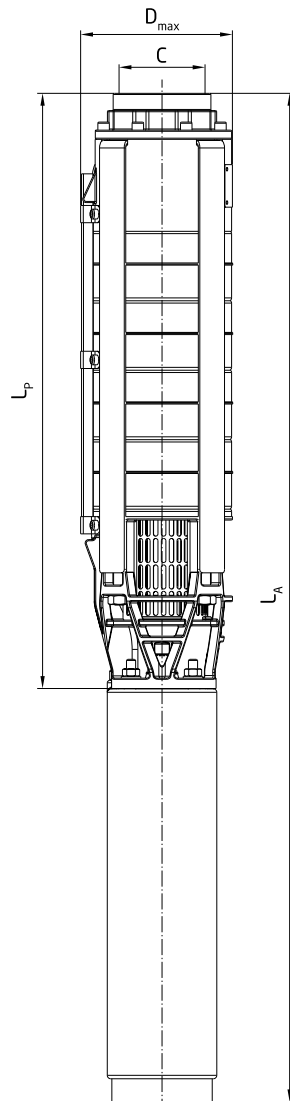
Abmessungen



Typ	Motor Ø	L _A	L _P	D _{max}	C
SUPS 18-1	4"	572	321	138	Rp 2 ½
SUPS 18-2	4"	678	381	138	Rp 2 ½
SUPS 18-3	4"	785	442	138	Rp 2 ½
SUPS 18-4	4"	855	502	138	Rp 2 ½
SUPS 18-5	4"	971	563	138	Rp 2 ½
SUPS 18-6	4"	1166	623	138	Rp 2 ½
SUPS 18-7	4"	1227	684	138	Rp 2 ½
SUPS 18-8	6"	1351	747	140	Rp 2 ½
SUPS 18-9	6"	1412	808	140	Rp 2 ½
SUPS 18-10	6"	1472	868	140	Rp 2 ½
SUPS 18-11	6"	1565	929	140	Rp 2 ½
SUPS 18-12	6"	1625	989	140	Rp 2 ½
SUPS 18-13	6"	1686	1050	140	Rp 2 ½
SUPS 18-14	6"	1778	1110	140	Rp 2 ½
SUPS 18-15	6"	1738	1171	140	Rp 2 ½
SUPS 18-16	6"	1899	1231	140	Rp 2 ½
SUPS 18-17	6"	1960	1292	140	Rp 2 ½

Typ	Motor Ø	L _A	L _P	D _{max}	C
SUPS 28-1	4"	665	368	139	Rp 3
SUPS 28-2	4"	817	464	139	Rp 3
SUPS 28-3	4"	968	560	139	Rp 3
SUPS 28-4	4"	1199	656	139	Rp 3
SUPS 28-5	6"	1362	758	142	Rp 3
SUPS 28-6	6"	1458	854	142	Rp 3
SUPS 28-7	6"	1586	950	142	Rp 3
SUPS 28-8	6"	1682	1046	142	Rp 3
SUPS 28-9	6"	1410	1142	142	Rp 3
SUPS 28-10	6"	1906	1238	142	Rp 3
SUPS 28-11	6"	2002	1334	142	Rp 3
SUPS 28-12	6"	2141	1430	142	Rp 3
SUPS 28-13	6"	2237	1526	142	Rp 3
SUPS 28-14	6"	2398	1622	142	Rp 3
SUPS 28-15	6"	2494	1718	142	Rp 3
SUPS 28-16	6"	2590	1814	142	Rp 3
SUPS 28-17	6"	2686	1910	142	Rp 3

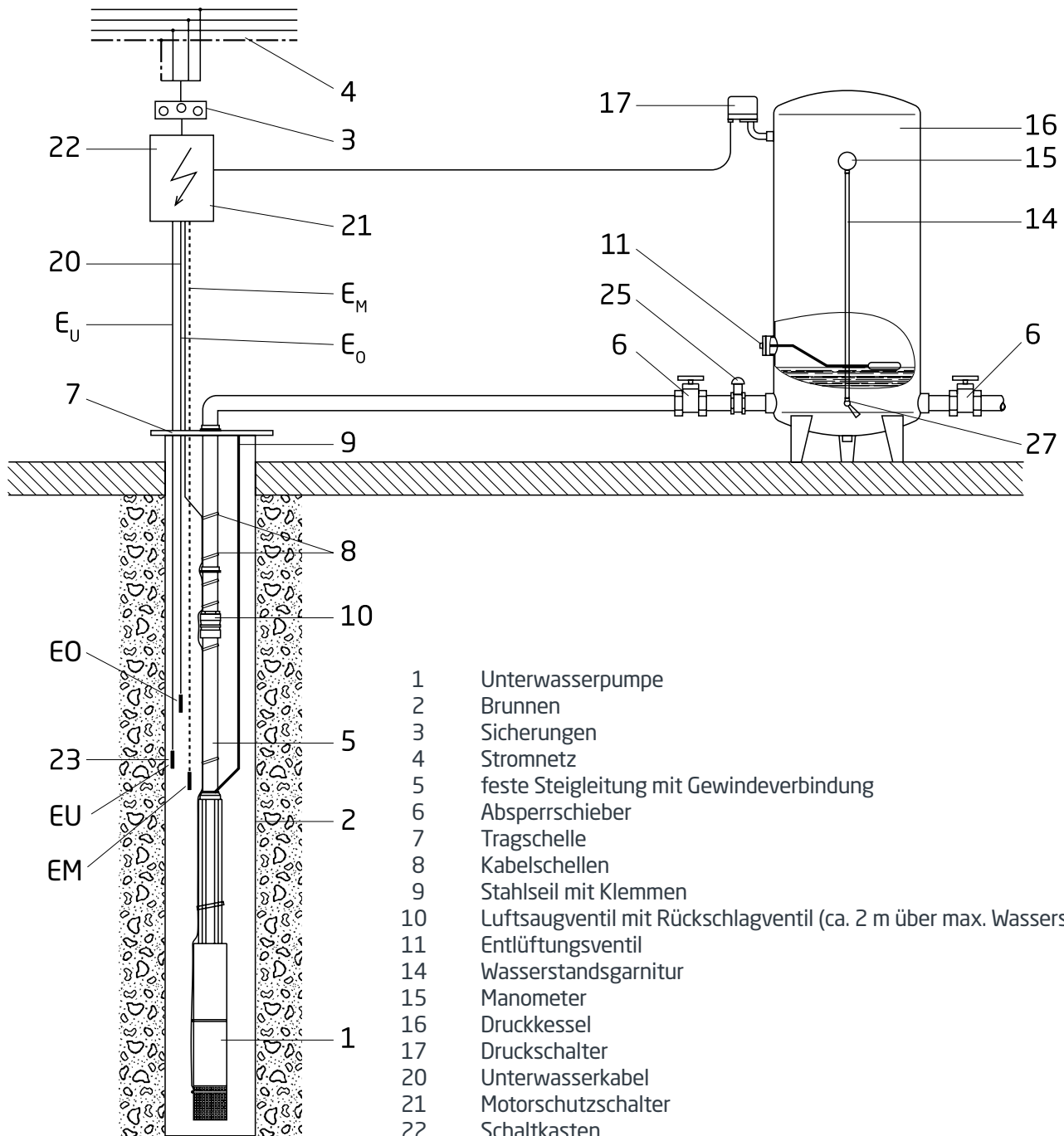
Abmessungen



Typ	Motor Ø	L_A	L_p	D_{max}	C
SUPS 46-1	4"	738	385	150	Rp 3
SUPS 46-2	4"	906	498	150	Rp 3
SUPS 46-3	6"	1218	614	150	Rp 3
SUPS 46-4	6"	1363	727	150	Rp 3
SUPS 46-5	6"	1476	840	150	Rp 3
SUPS 46-6	6"	1621	953	150	Rp 3
SUPS 46-7	6"	1777	1066	150	Rp 3
SUPS 46-8	6"	1955	1179	150	Rp 3
SUPS 46-9	6"	2068	1292	150	Rp 3
SUPS 46-10	6"	2181	1405	150	Rp 3
SUPS 46-11	6"	2360	1518	150	Rp 3
SUPS 46-12	6"	2473	1631	150	Rp 3
SUPS 46-13	6"	2651	1744	150	Rp 3
SUPS 46-14	6"	2764	1857	150	Rp 3
SUPS 46-15	6"	2877	1970	150	Rp 3

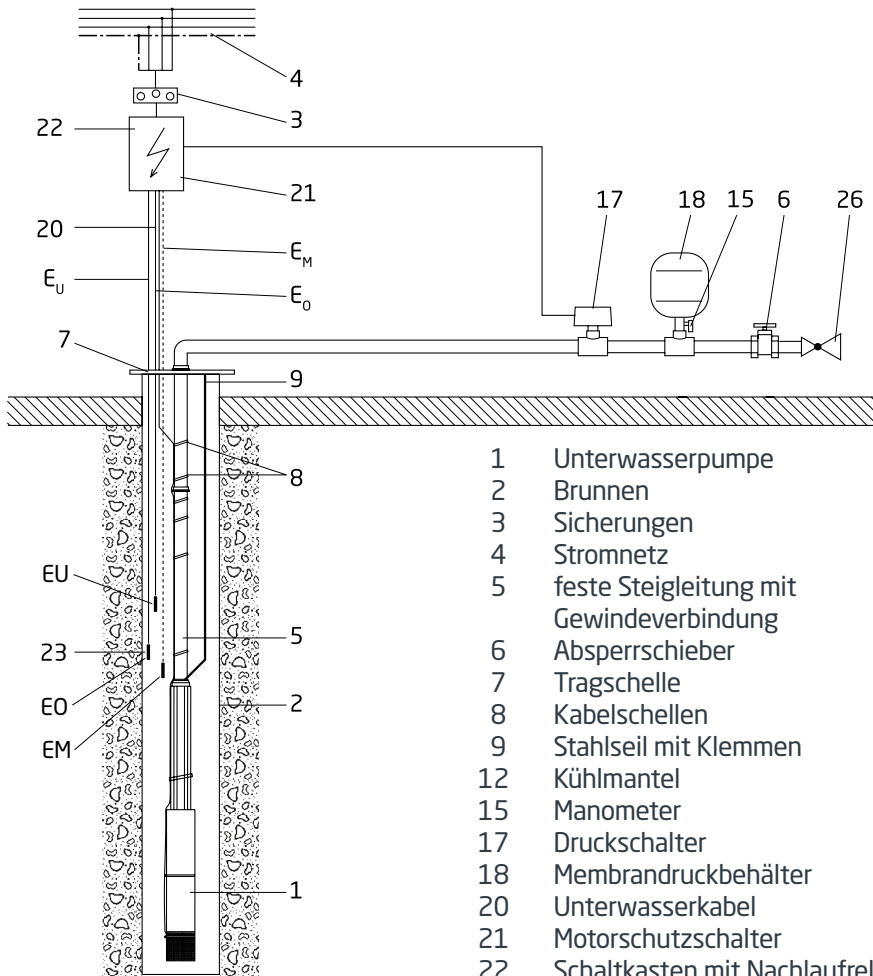
Typ	Motor Ø	L_A	L_p	D_{max}	C
SUPS 58-1	4"	711	358	150	Rp 4
SUPS 58-2	4"	1057	498	150	Rp 4
SUPS 58-3	6"	1218	614	150	Rp 4
SUPS 58-4	6"	1363	727	150	Rp 4
SUPS 58-5	6"	1508	840	150	Rp 4
SUPS 58-6	6"	1664	953	150	Rp 4
SUPS 58-7	6"	1842	1066	150	Rp 4
SUPS 58-8	6"	1955	1179	150	Rp 4
SUPS 58-9	6"	2134	1292	150	Rp 4
SUPS 58-10	6"	2247	1405	150	Rp 4
SUPS 58-11	6"	2424	1518	150	Rp 4
SUPS 58-12	6"	2538	1631	150	Rp 4
SUPS 58-13	6"	2781	1744	150	Rp 4
SUPS 58-14	6"	2894	1857	150	Rp 4
SUPS 58-15	6"	3007	1970	150	Rp 4

Zubehör



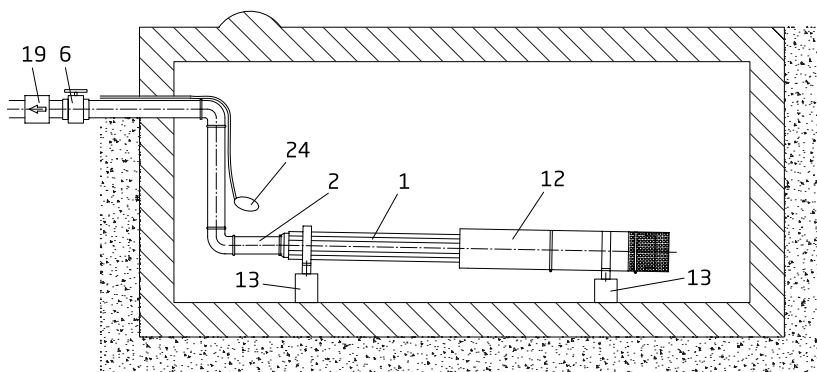
- 1 Unterwasserpumpe
- 2 Brunnen
- 3 Sicherungen
- 4 Stromnetz
- 5 feste Steigleitung mit Gewindeverbindung
- 6 Absperrschieber
- 7 Tragschelle
- 8 Kabelschellen
- 9 Stahlseil mit Klemmen
- 10 Luftsaugventil mit Rückschlagventil (ca. 2 m über max. Wasserstand)
- 11 Entlüftungsventil
- 14 Wasserstandsgarnitur
- 15 Manometer
- 16 Druckkessel
- 17 Druckschalter
- 20 Unterwasserkabel
- 21 Motorschutzschalter
- 22 Schaltkasten
- 23 Elektroden bzw. Schwimmkippschalter als Trockenlaufschutz
 EO = obere Elektrode, Einbauteile bauseits je nach Wasserstand
 EU = untere Elektrode, Einbauteile direkt über Rohranschluss (TLS)
 EM = Masse-Elektrode, Einbauteile zwischen Rohranschluss und Ansaugpunkt
- 25 Sicherheitsventil
- 27 Lufthähnchen mit Autoventil

Zubehör



- | | |
|----|--|
| 1 | Unterwasserpumpe |
| 2 | Brunnen |
| 3 | Sicherungen |
| 4 | Stromnetz |
| 5 | feste Steigleitung mit Gewindev Verbindung |
| 6 | Absperrschieber |
| 7 | Tragschelle |
| 8 | Kabelschellen |
| 9 | Stahlseil mit Klemmen |
| 12 | Kühlmantel |
| 15 | Manometer |
| 17 | Druckschalter |
| 18 | Membrandruckbehälter |
| 20 | Unterwasserkabel |
| 21 | Motorschutzschalter |
| 22 | Schaltkasten mit Nachlaufrelais |
| 23 | Elektroden bzw. Schwimmkippschalter als Trockenlaufschutz |
| | EO = obere Elektrode, Einbauteile bauseits je nach Wasserstand |
| | EU = untere Elektrode, Einbauteile direkt über Rohranschluss |
| | EM = Masse-Elektrode, Einbauteile zwischen Rohranschluss und Ansaugpunkt |
| 26 | Druckminderer |

Einbauschema einer Unterwasserpumpe bei horizontalem Betrieb



Für den Einbau mit Kühlmantel sind sämtliche SUPS Pumpen geeignet, auch Horizontal-Einbau.

- | | |
|----|--|
| 1 | Pumpe mit leichter Steigung einbauen |
| 2 | Beruhigungsstrecke 20 - 30 cm |
| 12 | Kühlmantel (erforderlich bei ruhenden Gewässern und längeren Laufzeiten) |
| 13 | Lagerböcke |
| 19 | Federbelastetes Rückschlagventil* |
| 24 | Schwimmkippschalter als Trockenlaufschutz |

* (nur in Verbindung mit Drehzahlregelung)

Ausführung mit Schwimmkippschalter als Trockenlaufschutz

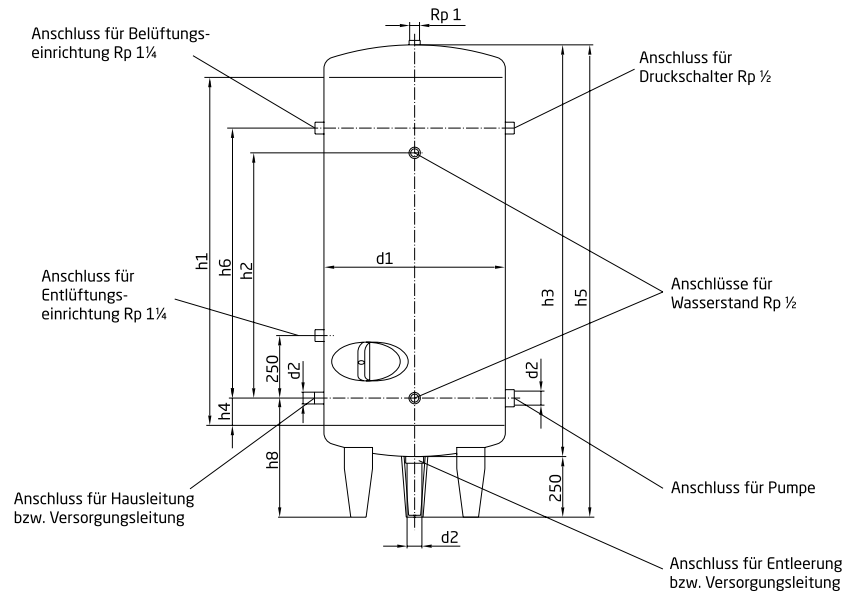


Bestellinformationen

Artikel/Ausführung	Anschluss	Artikel-Nr.	UVP netto	UVP brutto
Kabelschellen (KTW-Zulassung) mit Knopf für Rohrgröße	1 ¼"-2 ½"	510.0003.032	5,42 €	6,45 €
Rolle Kabelschellenband mit Knöpfen	ca. 7,5 m	510.0003.999	116,96 €	139,18 €
Edelstahlseil, Ø 4 mm, 1.4401 (bis 200 kg Gewicht)	pro Meter	510.0005.004	2,75 €	3,27 €
Seilklemmen, 4 mm, 1.4401 (pro Seil 4 Stück erforderlich)	pro Stück	510.0006.004	2,65 €	3,15 €
Edelstahlseil, Ø 6 mm, 1.4401	pro Meter	510.0005.006	8,05 €	9,58 €
Seilklemmen, 6 mm, 1.4401 (pro Seil 4 Stück erforderlich)	pro Stück	510.0006.006	10,92 €	12,99 €
Kühlmantel, SUPS 4", 0,25 kW, 0,37 kW, 0,55 kW Dr.		510.0009.402	318,84 €	379,42 €
Kühlmantel, SUPS 4", 0,75 kW Dr., 0,55 kW We.		510.0009.407	318,84 €	379,42 €
Kühlmantel, SUPS 4", 1,10 kW Dr., 0,75 kW We.		510.0009.411	318,84 €	379,42 €
Kühlmantel, SUPS 4", 1,50 kW Dr., 1,10 kW We.		510.0009.415	318,84 €	379,42 €
Kühlmantel, SUPS 4", 2,20 kW Dr., 1,50 kW We.		510.0009.422	318,84 €	379,42 €
Kühlmantel, SUPS 4", 2,20 kW We.		510.0009.423	318,84 €	379,42 €
Kühlmantel, SUPS 4", 3,00 kW		510.0009.430	318,84 €	379,42 €
Kühlmantel, SUPS 4", 3,70 kW		510.0009.437	318,84 €	379,42 €
Kühlmantel, SUPS 4", 4,00 kW		510.0009.440	318,84 €	379,42 €
Kühlmantel, SUPS 4", 5,50 kW		510.0009.455	318,84 €	379,42 €
Kühlmantel, SUPS 4", 7,50 kW		510.0009.475	318,84 €	379,42 €
Kühlmantel, SUPS 6", 18, 0,55 kW		510.0009.505	453,42 €	539,57 €
Kühlmantel, SUPS 6", 18+28, 1,10 kW		510.0009.511	453,42 €	539,57 €
Kühlmantel, SUPS 6", 18+28, 2,20 kW		510.0009.522	453,42 €	539,57 €
Kühlmantel, SUPS 6", 46+58, 2,20 kW		510.0009.523	453,42 €	539,57 €
Kühlmantel, SUPS 6", 18+28, 3,00 kW		510.0009.530	453,42 €	539,57 €
Kühlmantel, SUPS 6", 46, 3,00 kW		510.0009.531	453,42 €	539,57 €
Kühlmantel, SUPS 6", 18+28, 4,00 kW		510.0009.540	453,42 €	539,57 €
Kühlmantel, SUPS 6", 58, 4,00 kW		510.0009.541	453,42 €	539,57 €
Kühlmantel, SUPS 6", 18+28, 5,50 kW		510.0009.655	453,42 €	539,57 €
Kühlmantel, SUPS 6", 46+58, 5,50 kW		510.0009.656	453,42 €	539,57 €
Kühlmantel, SUPS 6", 18+28, 7,50 kW		510.0009.675	453,42 €	539,57 €
Kühlmantel, SUPS 6", 46+58, 7,50 kW		510.0009.676	453,42 €	539,57 €
Kühlmantel, SUPS 6", 18+28, 9,30 kW		510.0009.693	453,42 €	539,57 €
Kühlmantel, SUPS 6", 46+58, 9,30 kW		510.0009.694	453,42 €	539,57 €
Kühlmantel, SUPS 6", 18+28, 11,00 kW		510.0009.611	453,42 €	539,57 €
Kühlmantel, SUPS 6", 46+58, 11,0 kW		510.0009.612	453,42 €	539,57 €
Kühlmantel, SUPS 6", 28, 15,00 kW		510.0009.615	453,42 €	539,57 €
Kühlmantel, SUPS 6", 46+58, 15,00 kW		510.0009.616	453,42 €	539,57 €
Kühlmantel, SUPS 6", 46+58, 18,50 kW		510.0009.618	453,42 €	539,57 €
Kühlmantel, SUPS 6", 46+58, 22,00 kW		510.0009.622	453,42 €	539,57 €
Kühlmantel, SUPS 6", 46+58, 30,00 kW		510.0009.630	453,42 €	539,57 €
Saugsiebabdeckung (bei niedriger Wasserüberdeckung)		510.5001.100	127,84 €	152,13 €

Bestellinformationen

Artikel/Ausführung	Anschluss	Artikel-Nr.	UVP netto	UVP brutto
Satz Lagerböcke (2 Stück), Edelstahl (bei horizontalem Einbau) für SUPS 4", bis: SUPS 3-40 SUPS 5-35 SUPS 9-28 SUPS 15-16		510.0010.120	279,11 €	332,14 €
Satz Lagerböcke (3 Stück), Edelstahl (bei horizontalem Einbau) ab 1,30 m Pumpenlänge, für SUPS 4" ab: SUPS 9-31 SUPS 15-18		510.0010.121	404,85 €	481,77 €
Satz Lagerböcke (2 Stück), Edelstahl (bei horizontalem Einbau) für SUPS 6", bis: SUPS 18-17 SUPS 28-12		510.0010.160	404,85 €	481,77 €
Satz Lagerböcke (2 Stück), Edelstahl (bei horizontalem Einbau) für SUPS 6" bis: SUPS 46-9 SUPS 58-9		510.0010.161	404,85 €	481,77 €
Satz Lagerböcke (3 Stück), Edelstahl (bei horizontalem Einbau) ab 1,50 m Pumpenlänge, für SUPS 6" ab: SUPS 28-13		510.0010.162	505,26 €	601,26 €
Satz Lagerböcke (3 Stück), Edelstahl (bei horizontalem Einbau) ab 1,50 m Pumpenlänge, für SUPS 6" ab: SUPS 46-10 SUPS 58-10		510.0010.163	505,26 €	601,26 €
Mehrpreise Flanschführung				
von 1 ½" auf DN 40		510.5001.000	184,59 €	219,66 €
von 2" auf DN 50		510.5001.001	196,76 €	234,14 €
von 2 ½" auf DN 65		510.5001.002	263,80 €	313,92 €
von 3" auf DN 80		510.5001.003	341,22 €	406,05 €
Leichte Wasserstandsarmatur , Ms, kpl. bis PN 6 inkl. Manometer 0-6 bar, Ø 63 mm Wasserstandshähne, R ½ Entleerungshahn, R ¼, inklusive:	R ½			
Schlauchrohr, 0,7 m lang oder		507.3200.000	161,56 €	192,26 €
Schlauchrohr, 1,0 m lang		507.3210.000	161,56 €	192,26 €
Schwere Wasserstandsarmatur , Ms, kpl. bis PN 10 inkl. Manometer 0-10 bar, Ø 80 mm Wasserstandshähne, R ½ Manometerdreiweghahn mit Prüfflansch Entleerungshahn, R ¼, inklusive:	R ½			
Schlauchrohr und Schutzrohre 0,5 m lang		507.3320.000	343,18 €	408,38 €
Schlauchrohr und Schutzrohre 0,7 m lang		507.3300.000	343,18 €	408,38 €
Schlauchrohr und Schutzrohre 1,0 m lang		507.3310.000	343,18 €	408,38 €
Manometer Ø 63 mm, 0 - 6 bar, hinten, glyzeringefüllt	R ¼	507.6325.010	40,02 €	47,62 €
Ø 63 mm, 0 - 10 bar, hinten, glyzeringefüllt	R ¼	507.6325.016	40,02 €	47,62 €
Ø 63 mm, 0 - 10 bar, VA, hinten, glyzeringefüllt	R ¼	507.6325.110	98,23 €	116,89 €
Ø 63 mm, 0 - 25 bar, VA, hinten, glyzeringefüllt	R ¼	507.6325.116	98,23 €	116,89 €
Lufthähnchen, mit Autoventil	R ¼	507.2900.007	31,52 €	37,51 €



Abmessungen Druckkessel

Nenninhalt Liter	d1	d2	h1 +25/-0	h2 +/- 5	h3 max	h4 +/- 3	h5 max.	h6 +/- 5	h8
150	450	Rp 2	790	500	1055	85	1275	500	425
300	550	Rp 2	1100	700	1405	85	1625	675	440
500	650	Rp 2	1310	700	1655	85	1875	800	455
750	800	Rp 2	1250	700	1665	85	1885	800	465
1000	800	Rp 2	1750	1000	2165	85	2385	1050	465
1500	1000	Rp 3	1560	1000	2060	120	2280	1000	520
2000	1100	Rp 3	1770	1000	2315	120	2535	1125	540
3000	1150	Rp 3	2500	1000	3085	120	3305	1500	550

Bestellinformationen

Artikel/Ausführung	Liter	Gewicht	Artikel-Nr.	UVP netto	UVP brutto
Druckkessel nach DIN 4810 - verzinkt einschließlich Werkzeugeignis					
6 bar	150	46,00	504.8600.150	X 800,40 €	952,48 €
	300	69,00	504.8600.300	X 938,40 €	1.116,70 €
	500	108,00	504.8600.500	X 1.363,90 €	1.623,04 €
	750	155,00	504.8600.750	X 2.081,50 €	2.476,99 €
	1000	192,00	504.8601.000	X 2.502,40 €	2.977,86 €
	1500	312,00	504.8601.500	7.701,30 €	9.164,55 €
	2000	382,00	504.8602.000	9.775,90 €	11.633,32 €
	3000	494,00	504.8603.000	11.151,30 €	13.270,05 €
10 bar	150	54,00	504.8000.150	X 1.453,60 €	1.729,78 €
	300	92,00	504.8000.300	X 1.725,00 €	2.052,75 €
	500	141,00	504.8000.500	X 2.451,80 €	2.917,64 €
	750	200,00	504.8000.750	X 3.174,00 €	3.777,06 €
	1000	249,00	504.8001.000	X 3.935,30 €	4.683,01 €
	1500	414,00	504.8001.500	9.079,00 €	10.804,01 €
	2000	508,00	504.8002.000	10.893,70 €	12.963,50 €
	3000	701,00	504.8003.000	13.504,20 €	16.070,00 €

X = Lagerware, sofortiger Versand möglich

Bestellinformationen

Artikel/Ausführung	Einstellbereich	Anschluss	Artikel-Nr.		UVP netto	UVP brutto
Druckschalter, 1-polig, Schutzart IP 54						
FF 4-2 DAH	- max. 2 bar	Rp $\frac{3}{8}$	500.8200.001	X	125,91 €	149,83 €
FF 4-4 DAH	- max. 4 bar	Rp $\frac{3}{8}$	500.8200.002	X	127,03 €	151,17 €
FF 4-8 DAH	- max. 8 bar	Rp $\frac{3}{8}$	500.8200.003	X	131,47 €	156,45 €
FF 4-16 DAH	- max. 16 bar	Rp $\frac{3}{8}$	500.8200.004	X	141,50 €	168,39 €
FF 4-32 DAH	- max. 32 bar	Rp $\frac{3}{8}$	500.8200.005	X	156,00 €	185,64 €
Druckschalter, 3-polig, Schutzart IP 55						
MDR 5/5 (voreingestellt 1,5 - 3 bar)	- max. 5 bar	Rp $\frac{1}{2}$	500.8100.001	X	55,82 €	66,43 €
MDR 5/5 (voreingestellt 2 - 4 bar)	- max. 5 bar	Rp $\frac{1}{2}$	500.8100.011	X	55,82 €	66,43 €
MDR 5/8	- max. 8 bar	Rp $\frac{1}{2}$	500.8100.002	X	80,12 €	95,34 €
MDR 5/11	- max. 11 bar	Rp $\frac{1}{2}$	500.8100.003	X	169,35 €	201,53 €
MDR 5/16	- max. 16 bar	Rp $\frac{1}{2}$	500.8100.004	X	188,30 €	224,08 €
Speckmat 1, 8 A, 230 V, IP 65	- max. 10 bar	R 1	569.8003.450	X	171,59 €	204,19 €
Speckmat 2, 16 A, 230 V, IP 65	- max. 12 bar	R 1 $\frac{1}{4}$	569.8003.500	X	317,55 €	377,88 €
Membrandruckbehälter mit lebensmittelbeständiger Membrane, Innenbeschichtung und Füllventil vorgespannt: ca. 10 % unter Einschaltdruck.						
Refix DD 8, 8 l, max. 16 bar		R $\frac{3}{4}$	505.4100.008	X	110,23 €	131,17 €
Refix DD 8, 8 l, max. 25 bar		R $\frac{3}{4}$	505.4200.008	X	222,98 €	265,35 €
Refix DD 18, 18 l, max. 10 bar		R $\frac{3}{4}$	505.4100.018	X	131,78 €	156,82 €
Durchströmungsarmatur für Membrandruckbehälter		R $\frac{3}{4}$	505.4100.009	X	50,14 €	59,67 €
Membrandruckbehälter mit lebensmittelbeständiger Membrane, Innenbeschichtung und Füllventil, mit Aufhängelasche für Wandmontage.						
ADF 50.10, 50 l, max. 10 bar		R 1 x R 1	505.5300.051	X	764,01 €	909,17 €
ADF 80.10, 80 l, max. 10 bar		R 1 x R 1	505.5300.081	X	1.022,49 €	1.216,76 €

Größere Membrandruckbehälter siehe Seite 30.

X = Lagerware, sofortiger Versand möglich



Bestellinformationen

Artikel/Ausführung	Artikel-Nr.	UVP netto	UVP brutto
Unterwasserkabel für Trinkwasser, Typ Hydrofirm T, blau, nur in 5 m Schritten lieferbar			
4 x 1,5 mm ²	510.0002.415	4,31 €	5,13 €
4 x 2,5 mm ²	510.0002.425	6,51 €	7,75 €
4 x 4,0 mm ²	510.0002.440	8,60 €	10,23 €
4 x 6,0 mm ²	510.0002.460	16,98 €	20,21 €
4 x 10,0 mm ²	510.0002.490	32,32 €	38,46 €
4 x 16,0 mm ²	510.0002.491	41,91 €	49,87 €
Kabelverbinder, (zum Eingießen) max. 2,5 mm ²	510.5000.020	80,32 €	95,58 €
Kabelverbinder, (Schrumpfschlauch) max. 6 mm ²	510.5000.050	43,80 €	52,12 €
Kabelverbinder, (zum Eingießen) max. 16 mm ²	510.5000.022	308,88 €	367,57 €
Kabelsatz für 4" Motoren, 4 x 1,5 mm ² , 5 m	510.5015.005	114,72 €	136,52 €
Kabelsatz für 4" Motoren, 4 x 1,5 mm ² , 10 m	510.5015.010	125,77 €	149,67 €
Kabelsatz für 4" Motoren, 4 x 1,5 mm ² , 15 m	510.5015.015	146,73 €	174,61 €
Kabelsatz für 4" Motoren, 4 x 1,5 mm ² , 20 m	510.5015.020	168,79 €	200,86 €
Kabelsatz für 4" Motoren, 4 x 1,5 mm ² , 25m	510.5015.025	189,75 €	225,80 €
Kabelsatz für 4" Motoren, 4 x 1,5 mm ² , 30 m	510.5015.030	210,70 €	250,73 €
Kabelsatz für 4" Motoren, 4 x 1,5 mm ² , 35 m	510.5015.035	232,77 €	277,00 €
Kabelsatz für 4" Motoren, 4 x 1,5 mm ² , 40 m	510.5015.040	253,72 €	301,93 €
Kabelsatz für 4" Motoren, 4 x 1,5 mm ² , 45 m	510.5015.045	274,68 €	326,87 €
Kabelsatz für 4" Motoren, 4 x 1,5 mm ² , 50 m	510.5015.050	296,75 €	353,13 €
Kabelsatz für 4" Motoren, 4 x 1,5 mm ² , 55 m	510.5015.055	317,72 €	378,09 €
Kabelsatz für 4" Motoren, 4 x 1,5 mm ² , 60 m	510.5015.060	338,67 €	403,02 €
Kabelsatz für 4" Motoren, 4 x 2,5 mm ² , 5 m	510.5025.005	122,36 €	145,61 €
Kabelsatz für 4" Motoren, 4 x 2,5 mm ² , 10 m	510.5025.010	146,73 €	174,61 €
Kabelsatz für 4" Motoren, 4 x 2,5 mm ² , 15 m	510.5025.015	179,80 €	213,96 €
Kabelsatz für 4" Motoren, 4 x 2,5 mm ² , 20 m	510.5025.020	211,81 €	252,05 €
Kabelsatz für 4" Motoren, 4 x 2,5 mm ² , 25 m	510.5025.025	244,90 €	291,43 €
Kabelsatz für 4" Motoren, 4 x 2,5 mm ² , 30 m	510.5025.030	276,88 €	329,49 €
Kabelsatz für 4" Motoren, 4 x 2,5 mm ² , 35 m	510.5025.035	310,00 €	368,90 €
Kabelsatz für 4" Motoren, 4 x 2,5 mm ² , 40 m	510.5025.040	340,86 €	405,62 €
Kabelsatz für 4" Motoren, 4 x 2,5 mm ² , 45 m	510.5025.045	373,97 €	445,02 €
Kabelsatz für 4" Motoren, 4 x 2,5 mm ² , 50 m	510.5025.050	407,07 €	484,41 €
Kabelsatz für 4" Motoren, 4 x 2,5 mm ² , 55 m	510.5025.055	437,96 €	521,17 €
Kabelsatz für 4" Motoren, 4 x 2,5 mm ² , 60 m	510.5025.060	472,15 €	561,86 €

Artikel/Ausführung	Einstellbereich (A)	Motorleistung (kW)	Artikel-Nr.	UVP netto	UVP brutto
Motorschutzschalter, thermisch und magnetisch inkl. Gehäuse, (entfällt, wenn kpl. Schaltkasten geliefert wird)					
	-1,60	0,37	510.0050.081	106,23 €	126,41 €
für 3~ 400 V	-2,50	0,55 - 0,75	510.0050.082	106,23 €	126,41 €
PKZ M01, isogekapselt	-4,00	1,10 - 1,50	510.0050.083	106,23 €	126,41 €
	-6,30	2,20	510.0050.084	106,23 €	126,41 €
	-10,00	4,00	510.0050.085	127,98 €	152,30 €

Bestellinformationen

Artikel/Ausführung

Schaltkasten, Typ SUP-A/B/C/D, für Drehstrom- oder Wechselstromnetz,
 Trockenlaufschutz durch Elektroden, betrifft SUP-A oder SUP-C
 Trockenlaufschutz durch Schwimmkippschalter, betrifft SUP-B oder SUP-D
ohne Nachlauf für Pumpe, für Druckkesselbetrieb, betrifft SUP-A oder SUP-B
mit Nachlauf für Pumpe, für Membrandruckbehälterbetrieb, betrifft SUP-C oder SUP-D
 Betriebsspannung 3~ 400 V oder 1~ 230 V, 50 Hz, Steuerspannung 230 V,
 50 Hz, isogekapselt bzw. stahlgekapselt, bestehend aus:
 1 Schaltkastengehäuse, Schutzart IP 54
 1 Luftschutz für Direkteinschaltung bzw. Stern-dreieckkombination
 1 Motorschutzschalter, thermisch und magnetisch (bei Drehstrom)
 1 Anschluss für Druckschalter
 1 Ein-/Ausschalter
 1 Steuersicherung

Artikel/Ausführung

Schaltkasten, Typ SUP-A, für Drehstromnetz,
 Trockenlaufschutz durch Elektroden
ohne Nachlauf für Pumpe
 Betriebsspannung 3~ 400 V, 50 Hz, Steuerspannung 230 V,
 50 Hz, isogekapselt (stahlgekapselt bei Stern-Dreieck-Schaltung)

	Einstellbereich (A)	Motorleistung (kW)	Artikel-Nr.	UVP netto	UVP brutto
Direkteinschaltung	-1,25	0,37	510.0051.012	548,21 €	652,37 €
	-1,60	0,55	510.0051.016	548,21 €	652,37 €
	-2,50	0,75	510.0051.025	548,21 €	652,37 €
	-4,00	1,10	510.0051.040	548,21 €	652,37 €
	-5,00	1,50	510.0051.050	548,21 €	652,37 €
	-8,00	2,20 - 3,00	510.0051.060	548,21 €	652,37 €
	-12,50	3,70 - 4,00	510.0051.100	548,21 €	652,37 €
	-16,00	5,50	510.0051.161	625,98 €	744,92 €
	-20,00	7,50	510.0051.200	625,98 €	744,92 €
Maße (L x B x H): 240 x 160 x 160 mm					
Stern-dreieck-einschaltung	-16,00	5,50	510.0051.160	1.158,34 €	1.378,42 €
	-20,00	7,50	510.0051.250	1.166,06 €	1.387,61 €
	-25,00	9,30 - 11,00	510.0051.251	1.480,45 €	1.761,74 €
	-40,00	15,00 - 18,50	510.0051.400	1.804,81 €	2.147,72 €
	-50,00	22,00	510.0051.500	1.846,73 €	2.197,61 €
Maße (L x B x H): 500 x 400 x 200 mm					



Bestellinformationen

Artikel/Ausführung

Schaltkasten, Typ SUP-B, für Drehstromnetz,
Trockenlaufschutz durch Schwimmkippschalter,
ohne Nachlauf für Pumpe

Betriebsspannung 3~ 400 V, 50 Hz, Steuerspannung 230 V, 50 Hz
isogekapselt (stahlgekapselt bei Stern-Dreieck-Schaltung)

	Einstellbereich (A)	Motorleistung (kW)	Artikel-Nr.	UVP netto	UVP brutto
Direkteinschaltung	-1,25	0,37	510.0053.012	375,08 €	446,35 €
	-1,60	0,55	510.0053.016	375,08 €	446,35 €
	-2,50	0,75	510.0053.025	375,08 €	446,35 €
	-4,00	1,10	510.0053.040	375,08 €	446,35 €
	-5,00	1,50	510.0053.050	375,08 €	446,35 €
	-8,00	2,20 - 3,00	510.0053.060	375,08 €	446,35 €
	-12,50	3,70 - 4,00	510.0053.100	375,08 €	446,35 €
	-16,00	5,50	510.0053.161	560,75 €	667,29 €
	-20,00	7,50	510.0053.200	560,75 €	667,29 €
Maße (L x B x H): 240 x 160 x 160 mm					
Stern Dreieckschaltung	-16,00	5,50	510.0053.160	1.024,83 €	1.219,55 €
	-20,00	7,50	510.0053.250	1.033,68 €	1.230,08 €
	-25,00	9,30 - 11,00	510.0053.251	1.353,61 €	1.610,80 €
	-40,00	15,00 - 18,50	510.0053.400	1.677,93 €	1.996,74 €
	-50,00	22,00	510.0053.500	1.712,13 €	2.037,43 €
Maße (L x B x H): 500 x 400 x 200 mm					

Artikel/Ausführung

Schaltkasten, Typ SUP-C, für Drehstromnetz,
Trockenlaufschutz durch Elektroden,
mit Nachlauf für Pumpe

Betriebsspannung 3~ 400 V, 50 Hz, Steuerspannung 230 V, 50 Hz
isogekapselt (stahlgekapselt bei Stern-Dreieck-Schaltung)

	Einstellbereich (A)	Motorleistung (kW)	Artikel-Nr.	UVP netto	UVP brutto
Direkteinschaltung	-1,25	0,37	510.0055.012	708,77 €	843,44 €
	-1,60	0,55	510.0055.016	708,77 €	843,44 €
	-2,50	0,75	510.0055.025	708,77 €	843,44 €
	-4,00	1,10	510.0055.040	708,77 €	843,44 €
	-5,00	1,50	510.0055.050	708,77 €	843,44 €
	-8,00	2,20 - 3,00	510.0055.060	708,77 €	843,44 €
	-12,50	3,70 - 4,00	510.0055.100	708,77 €	843,44 €
	-16,00	5,50	510.0055.161	815,41 €	970,34 €
	-20,00	7,50	510.0055.200	815,41 €	970,34 €
Maße (L x B x H): 240 x 160 x 160 mm					
Stern Dreieckschaltung	-16,00	5,50	510.0055.160	1.244,38 €	1.480,81 €
	-20,00	7,50	510.0055.250	1.253,21 €	1.491,32 €
	-25,00	9,30 - 11,00	510.0055.251	1.553,26 €	1.848,38 €
	-40,00	15,00 - 18,50	510.0055.400	1.874,30 €	2.230,42 €
	-50,00	22,00	510.0055.500	1.931,66 €	2.298,68 €
Maße (L x B x H): 500 x 400 x 200 mm					

Bestellinformationen

Artikel/Ausführung

**Schaltkasten, Typ SUP-D, für Drehstromnetz,
Trockenlaufschutz durch Schwimmkippschalter,
mit Nachlauf für Pumpe**

Betriebsspannung 3~ 400 V, 50 Hz, Steuerspannung 230 V, 50 Hz,
isogekapselt (stahlgekapselt bei Stern-Dreieck-Schaltung)

	Einstellbereich (A)	Motorleistung (kW)	Artikel-Nr.	UVP netto	UVP brutto
Direkteinschaltung	-1,25	0,37	510.0057.012	560,75 €	667,29 €
	-1,60	0,55	510.0057.016	560,75 €	667,29 €
	-2,50	0,75	510.0057.025	560,75 €	667,29 €
	-4,00	1,10	510.0057.040	560,75 €	667,29 €
	-5,00	1,50	510.0057.050	560,75 €	667,29 €
	-8,00	2,20 - 3,00	510.0057.060	560,75 €	667,29 €
	-12,50	3,70 - 4,00	510.0057.100	560,75 €	667,29 €
	-16,00	5,50	510.0057.161	748,92 €	891,21 €
	-20,00	7,50	510.0057.200	748,92 €	891,21 €
Maße (L x B x H): 240 x 160 x 160 mm					
Stern dreieckschaltung	-16,00	5,50	510.0057.160	1.112,00 €	1.323,28 €
	-20,00	7,50	510.0057.250	1.119,73 €	1.332,48 €
	-25,00	9,30 - 11,00	510.0057.251	1.426,40 €	1.697,42 €
	-40,00	15,00 - 18,50	510.0057.400	1.748,54 €	2.080,76 €
	-50,00	22,00	510.0057.500	1.798,18 €	2.139,83 €
Maße (L x B x H): 500 x 400 x 200 mm					

Artikel/Ausführung

**Schaltkasten, Typ SUP-A, für Wechselstromnetz,
Trockenlaufschutz durch Elektroden,
ohne Nachlauf für Pumpe**

Betriebsspannung 1~ 230 V, 50 Hz, Steuerspannung 230 V, 50 Hz
isogekapselt

Maße (L x B x H): 240 x 160 x 160 mm

Artikel-Nr. **510.0052.060** UVP netto **439,06 €** UVP brutto **522,48 €**

**Schaltkasten, Typ SUP-B, für Wechselstromnetz,
Trockenlaufschutz durch Schwimmkippschalter,
ohne Nachlauf für Pumpe**

Betriebsspannung 1~ 230 V, 50 Hz, Steuerspannung 230 V, 50 Hz
isogekapselt

Maße (L x B x H): 240 x 160 x 160 mm

Artikel-Nr. **510.0054.060** UVP netto **254,66 €** UVP brutto **303,05 €**

**Schaltkasten, Typ SUP-C, für Wechselstromnetz,
Trockenlaufschutz durch Elektroden,
mit Nachlauf für Pumpe**

Betriebsspannung 1~ 230 V, 50 Hz, Steuerspannung 230 V, 50 Hz
isogekapselt

Maße (L x B x H): 240 x 160 x 160 mm

Artikel-Nr. **510.0056.060** UVP netto **593,36 €** UVP brutto **706,10 €**

**Schaltkasten, Typ SUP-D, für Wechselstromnetz,
Trockenlaufschutz durch Schwimmkippschalter,
mit Nachlauf für Pumpe**

Betriebsspannung 1~ 230 V, 50 Hz, Steuerspannung 230 V, 50 Hz
isogekapselt

Maße (L x B x H): 240 x 160 x 160 mm

Artikel-Nr. **510.0058.060** UVP netto **407,70 €** UVP brutto **485,16 €**



Bestellinformationen

Mehrpreise

Artikel/Ausführung	Artikel-Nr.	UVP netto	UVP brutto
Kalkulationsbasis Schaltkasten 240x160x160			
↳ größerer ISO-Schaltkasten 280x200x160	560.6005.070	71,52 €	85,11 €
↳ größerer Stahl-Schaltkasten 400x400x200	560.6005.071	519,23 €	617,88 €
↳ größerer Stahl-Schaltkasten 500x400x200	560.6005.072	101,29 €	120,54 €
↳ größerer Stahl-Schaltkasten 500x500x200	560.6005.073	101,29 €	120,54 €
↳ größerer Stahl-Schaltkasten 600x400x200	560.6005.074	101,29 €	120,54 €
↳ größerer Stahl-Schaltkasten 600x600x200	560.6005.075	101,29 €	120,54 €
↳ größerer Stahl-Schaltkasten 700x500x250	560.6005.076	182,74 €	217,46 €
↳ größerer Stahl-Schaltkasten 800x600x200	560.6005.077	182,74 €	217,46 €
↳ größerer Stahl-Schaltkasten 1000x800x300	560.6005.078	182,74 €	217,46 €
Sanftanlauf/Softstarter bis 12,5 A	560.6006.001	166,03 €	197,58 €
Sanftanlauf/Softstarter bis 17,6 A	560.6006.011	218,38 €	259,87 €
Sanftanlauf/Softstarter bis 25,0 A	560.6006.021	278,54 €	331,46 €
Sanftanlauf/Softstarter bis 32,0 A	560.6006.031	350,97 €	417,65 €
Sanftanlauf/Softstarter bis 45,0 A	560.6006.041	411,13 €	489,24 €
Sanftanlauf/Softstarter bis 63,0 A	560.6006.051	490,25 €	583,40 €
Sanftanlauf/Softstarter bis 80,0 A	560.6006.061	607,24 €	722,62 €
Leuchtmelder, 230 V, weiß (Betrieb)	560.6001.001	56,70 €	67,47 €
Leuchtmelder, 230 V, rot (Überstrom)	560.6001.002	56,70 €	67,47 €
Leuchtmelder, 230 V, rot (Wassermangel)	560.6001.003	56,70 €	67,47 €
Leuchtmelder, 230 V, rot (Hochwasser)	560.6001.004	56,70 €	67,47 €
Leuchtmelder, 230 V, rot (Störung)	560.6001.005	56,70 €	67,47 €
Leuchtmelder, 230 V, weiß (Kugelhahn auf)	560.6001.006	56,70 €	67,47 €
Leuchtmelder, 230 V, weiß (Kugelhahn zu)	560.6001.007	56,70 €	67,47 €
Leuchtmelder, 230 V, weiß (Magnetventil auf)	560.6001.008	56,70 €	67,47 €
Leuchtmelder, 230 V, grün (Betriebsbereit)	560.6001.009	56,70 €	67,47 €
potentialfreier Kontakt (Betrieb)	560.6002.001	56,70 €	67,47 €
potentialfreier Kontakt (Überstrom)	560.6002.002	56,70 €	67,47 €
potentialfreier Kontakt (Wassermangel)	560.6002.003	56,70 €	67,47 €
potentialfreier Kontakt (Hochwasser)	560.6002.004	56,70 €	67,47 €
potentialfreier Kontakt (Störung)	560.6002.005	56,70 €	67,47 €
potentialfreier Kontakt (Kugelhahn auf)	560.6002.006	56,70 €	67,47 €
potentialfreier Kontakt (Magnetventil auf)	560.6002.007	56,70 €	67,47 €
Wahlschalter H-0-A (rastend)	560.6003.001	56,70 €	67,47 €
Wahlschalter H-0-A (nicht rastend)	560.6003.002	56,70 €	67,47 €
Schlüsselschalter H-0-A	560.6003.003	83,67 €	99,57 €
Schlüsselschalter H-0-Auf-Zu	560.6003.004	103,95 €	123,70 €
Elektrodenrelais	560.6004.001	228,42 €	271,82 €
Phasenfolgerelais mit Leuchtmelder	560.6004.011	187,19 €	222,76 €
Schnittstellenrelais für externes Start-/Stopp-Signal	560.6004.021	79,66 €	94,80 €
Strömungssensor inkl. 5 m Kabel	560.6004.031	1.036,20 €	1.233,08 €
Zeitschaltuhr, analog	560.6004.041	145,95 €	173,68 €
Zeitschaltuhr, digital, 1-Kanal	560.6004.042	280,77 €	334,12 €
Zeitschaltuhr, Spülung gemäß VDI 6023	560.6004.043	255,14 €	303,62 €
Bluetooth-Modul für Zeitschaltuhr	589.8001.042	122,37 €	145,62 €
Anlegefühler	560.6004.051	147,06 €	175,00 €
Betriebsstundenzähler, analog	560.6005.021	145,95 €	173,68 €
Heizung, 20 Watt, mit Thermostat	560.6005.031	132,58 €	157,77 €
Trafo 400/24 V, 63 VA, inkl.	560.6005.041	264,07 €	314,24 €
Hupen-aus-Taster	560.6005.051	74,22 €	88,32 €
Logo-Steuerung mit Display	560.6005.061	1.729,25 €	2.057,81 €
Kontaktwasserzähler 1", Reed 100 L/Impuls (Logo-Steuerung erforderlich)	560.6901.016	642,90 €	765,05 €

Bestellinformationen

Artikel/Ausführung	Artikel-Nr.	UVP netto	UVP brutto									
Trockenlaufschutz durch Elektrode, komplett montiert, 3 Stück erforderlich												
mit 5 m Kabel	510.0060.005	66,62 €	79,28 €									
mit 10 m Kabel	510.0060.010	73,81 €	87,83 €									
mit 15 m Kabel	510.0060.015	81,06 €	96,46 €									
mit 20 m Kabel	510.0060.020	88,25 €	105,02 €									
mit 25 m Kabel	510.0060.025	95,53 €	113,68 €									
mit 30 m Kabel	510.0060.030	102,69 €	122,20 €									
mit 35 m Kabel	510.0060.035	109,98 €	130,88 €									
mit 40 m Kabel	510.0060.040	117,16 €	139,42 €									
mit 45 m Kabel	510.0060.045	124,44 €	148,08 €									
mit 50 m Kabel	510.0060.050	131,60 €	156,60 €									
Trockenlaufschutz durch Schwimmkippschalter, einpolig, Farbe rot												
mit 3 m Kabel	500.8400.001	30,09 €	35,81 €									
mit 5 m Kabel	500.8400.002	35,86 €	42,67 €									
mit 10 m Kabel	500.8400.003	50,14 €	59,67 €									
mit 15 m Kabel	500.8400.004	64,30 €	76,52 €									
mit 20 m Kabel	500.8400.005	78,77 €	93,74 €									
Befüllung durch Schwimmkippschalter, einpolig, Farbe gelb												
mit 3 m Kabel	500.8400.011	30,09 €	35,81 €									
mit 5 m Kabel	500.8400.012	35,86 €	42,67 €									
mit 10 m Kabel	500.8400.013	50,14 €	59,67 €									
mit 15 m Kabel	500.8400.014	64,30 €	76,52 €									
mit 20 m Kabel	500.8400.015	78,77 €	93,74 €									
Gewicht für Schwimmkippschalter	500.8499.998	33,52 €	39,89 €									
Proportional-Sicherheitsventil Nr. 652 aus Rotguss, Bauteil-Prüfz. 293												
Abblaseleistung bei 10 % Drucküberschreitung:												
(bar)	1	2	3	4	5	6	7	8				
(m³/h)	½"	1,51	2,14	2,62	3,02	3,38	3,70	3,99	4,27	504.0000.013	194,98 €	232,03 €
Wasser	¾"	2,55	3,61	4,42	5,10	5,71	6,25	6,75	7,22	504.0000.019	211,69 €	251,91 €
	1"	3,87	5,47	6,69	7,73	8,64	9,47	10,23	10,93	504.0000.025	225,08 €	267,85 €
	1 ¼"	4,89	6,92	8,47	9,78	10,94	11,98	12,94	13,84	504.0000.032	440,28 €	523,93 €
	1 ½"	7,31	10,33	12,66	14,62	16,34	17,90	19,33	20,67	504.0000.038	495,83 €	590,04 €
	2"	9,44	13,35	16,34	18,87	21,10	23,11	24,97	26,69	504.0000.050	640,67 €	762,40 €
(bar)	9	10	11	12	13	14	15	16				
(m³/h)	½"	4,53	4,77	2,78	2,91	3,02	3,14	3,25	3,36	504.0000.013	194,98 €	232,03 €
Wasser	¾"	7,65	8,07	6,82	7,12	7,41	7,69	7,96	8,22	504.0000.019	211,69 €	251,91 €
	1"	11,60	12,22	12,82	13,39	13,94	14,46	14,97	15,46	504.0000.025	225,08 €	267,85 €
	1 ¼"	14,68	15,47	14,42	15,06	15,68	16,27	16,84	17,39	504.0000.032	440,28 €	523,93 €
	1 ½"	21,92	23,11	23,56	24,61	25,62	26,58	27,52	28,42	504.0000.038	495,83 €	590,04 €
	2"	28,31	29,84	31,30	32,69	34,02	35,31	36,55	37,75	504.0000.050	640,67 €	762,40 €
Druckminderer mit entlastetem Einsitzventil, eingebautem Schmutzfänger und Klarsichtsiebtaße (Ausf. A) bzw. Messingsiebtaße (Ausf. B), Gehäuse und Verschraubung aus Messing, Vordruck max. 25 bar, Hinterdruck 1,5 - 6 bar = Ausf. A, Hinterdruck 1,5 - 12 bar = Ausf. B												
R 1¼, Ausführung A, Q max.= 6,00 m³/h	504.4100.032	303,07 €	360,65 €									
R 1¼, Ausführung B, Q max.= 6,00 m³/h	504.4200.032	435,66 €	518,44 €									
R 1½, Ausführung A, Q max.= 9,00 m³/h	504.4100.038	530,37 €	631,14 €									
R 1½, Ausführung B, Q max.= 9,00 m³/h	504.4200.038	814,49 €	969,24 €									
R 2, Ausführung A, Q max.= 12,00 m³/h	504.4100.050	646,24 €	769,03 €									
R 2, Ausführung B, Q max.= 12,00 m³/h	504.4200.050	871,30 €	1.036,85 €									
Manometer für Druckminderer, R ¼, Anschluss hinten, 0-10 bar, Ø 63 mm	507.6325.010	40,02 €	47,62 €									
Lufthähnchen mit Autoventil für manuelle Kesselbelüftung, R ¼	507.2900.007	31,52 €	37,51 €									



Abbildung ähnlich.

Bestellinformationen

Artikel/Ausführung	Artikel-Nr.	UVP netto	UVP brutto
Verrohrungseinheit, PN 10 , kpl. montiert, bestehend aus: Konsole mit Halterungen für Wandmontage, Membrandruckbehälter 18 l, PN 10, Manometer und Druckschalter, bis 8 bar, für SUP-A/B/C/D			
Rohrleitungsdimension 1¼"	510.0011.001	555,91 €	661,53 €
Rohrleitungsdimension 1½"	510.0011.002	574,38 €	683,51 €
Rohrleitungsdimension 2"	510.0011.003	610,71 €	726,74 €
Verrohrungseinheit, PN 16 , kpl. montiert, bestehend aus: Konsole mit Halterungen für Wandmontage, Membrandruckbehälter 8 l, PN 16, Manometer und Druckschalter, bis 16 bar, für SUP-A/B/C/D			
Rohrleitungsdimension 1¼"	510.0012.001	555,91 €	661,53 €
Rohrleitungsdimension 1½"	510.0012.002	574,38 €	683,51 €
Rohrleitungsdimension 2"	510.0012.003	610,71 €	726,74 €
Strömungsabhängige Schaltung			
Rohrleitungsdimension 1¼"	560.6004.032	927,03 €	1.103,17 €
Rohrleitungsdimension 1½"	560.6004.033	938,00 €	1.116,22 €
Rohrleitungsdimension 2"	560.6004.034	946,50 €	1.126,34 €
Verrohrungseinheit, PN 10 , kpl. montiert, bestehend aus: Konsole mit Halterungen für Wandmontage, Membrandruckbehälter 18 l, PN 10, Manometer und Drucksensor inkl. 2 m Kabel, für SPR-Frequenzregelungen			
Rohrleitungsdimension 1¼"	510.0011.004	582,24 €	692,87 €
Rohrleitungsdimension 1½"	510.0011.005	603,30 €	717,93 €
Rohrleitungsdimension 2"	510.0011.006	630,32 €	750,08 €
Verrohrungseinheit, PN 16 , kpl. montiert, bestehend aus: Konsole mit Halterungen für Wandmontage, Membrandruckbehälter 8 l, PN 16, Manometer und Drucksensor inkl. 2 m Kabel, für SPR-Frequenzregelungen			
Rohrleitungsdimension 1¼"	510.0012.004	582,24 €	692,87 €
Rohrleitungsdimension 1½"	510.0012.005	603,30 €	717,93 €
Rohrleitungsdimension 2"	510.0012.006	630,32 €	750,08 €

Pumpmeister PM



Kolbenpumpen

Einsatzgebiet

- > Wasserversorgung
- > Landwirtschaft
- > Regenwassernutzung
- > Industrie
- > Schifffahrt

Ausführung

Pumpmeister:

Kolbenpumpe kpl. montiert mit elektrisch isolierter Motorspannwippe, Elektromotor, Keilriemenscheiben, Keilriemen, Keilriemenschutz, Membransicherheitsventil (baumustergeprüft), Schnüffelventil und Grundplatte.

Hauswasserwerk mit liegendem Druckkessel:

Pumpmeister-Kolbenpumpe mit eingebautem Membransicherheitsventil (baumustergeprüft), Elektromotor, verzinktem Druckkessel, eingestelltem Druckschalter, Manometer, Belüftungsautomat, vollkommen geschlossener Riemenschutz aus Kunststoff für Ihre Sicherheit.

Antrieb

Schutzart: IP 55
Isolationsklasse: F
Spannung: 3~ 400/230 V ± 10 %
Drehzahl: 1450 min⁻¹
Frequenz: 50 Hz

Sonderausführungen

- > Salzhaltiges Wasser
- > höhere Leistungen

Technische Daten

Fördermenge: Q max. 3 m³/h
Förderhöhe: H max. 60 m
Betriebsdruck Kessel normal/max: 4/6 bar

Fördermedium

Reines, kaltes Wasser sowie Fördermedien, welche die Pumpenwerkstoffe chemisch und mechanisch nicht angreifen.

Werkstoffe

Gehäuse: GG 20
Kurbelwelle: Stahl, gesenkgeschmiedet
Kreuzkopf: präzisionsgeschliffen
Kolbenstange: rostfreier Stahl, rolliert
Zylinderbuchse: Messing/Edelstahl
Duo-Kolben: Simrit
Ventile: Messing

Typenschlüssel

PM 15/200

PM: Pumpentyp
15: Pumpengröße
200: Kesselinhalt



Technische Daten

Typ	Sauganschluss (Rp)	Druckanschluss (R)	Fördermenge (m³/h)	Betriebsdruck normal/max. (bar)	Ausschaltdruck normal/max. (bar)	Leistungsabgabe P _z (kW) 4 bar/6 bar	Gewicht ohne/mit Motor 4 bar ca. (kg)
Pumpmeister PM 10	1	1	1,00	4/6	3,5/5,5	0,25/0,37	23,00/28,00
Pumpmeister PM 15	1	1	1,50	4/6	3,5/5,5	0,37/0,55	24,00/31,00
Pumpmeister PM 20	1 ¼	1	2,00	4/6	3,5/5,5	0,37/0,55	33,00/40,00
Pumpmeister PM 30	1 ¼	1 ¼	3,00	4/6	3,5/5,5	0,75/1,10	55,00/64,00

Typ	Kesselinhalt (l)	Fördermenge (m³/h)	Leistungsabgabe P _z (kW) 3~ 400 V 4 bar/6 bar	Platzbedarf L x B x H (cm)	Gewicht (kg)
Hauswasserwerk PM 10	150	1,00	0,25/0,37	105 x 45 x (84)*	70,00
Hauswasserwerk PM 15	150	1,50	0,37/0,55	105 x 45 x (89)*	71,00
Hauswasserwerk PM 15	200	1,50	0,37/0,55	107 x 50 x (94)*	83,00
Hauswasserwerk PM 20	200	2,00	0,37/0,55	107 x 50 x (95)*	92,00
Hauswasserwerk PM 20	300	2,00	0,37/0,55	140 x 55 x (98)*	97,00
Hauswasserwerk PM 30	300	3,00	0,75/1,10	140 x 55 x (120)*	120,00

* 6 bar-Ausführung auf Anfrage

Motordaten

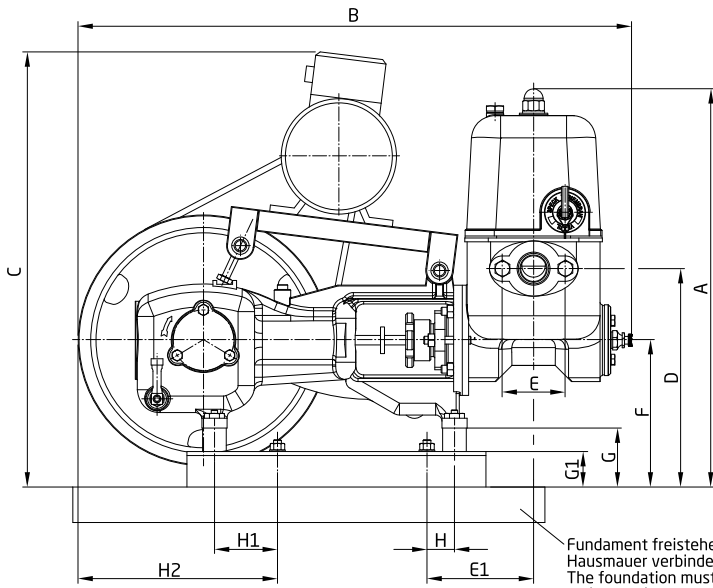
P _z [kW]	0,25	0,37	0,55	0,75	1,10	
I _N [A]	3~ 230/400 V	1,40/0,80	1,85/1,05	2,40/1,39	3,05/1,75	4,44/2,48

Bestellinformationen

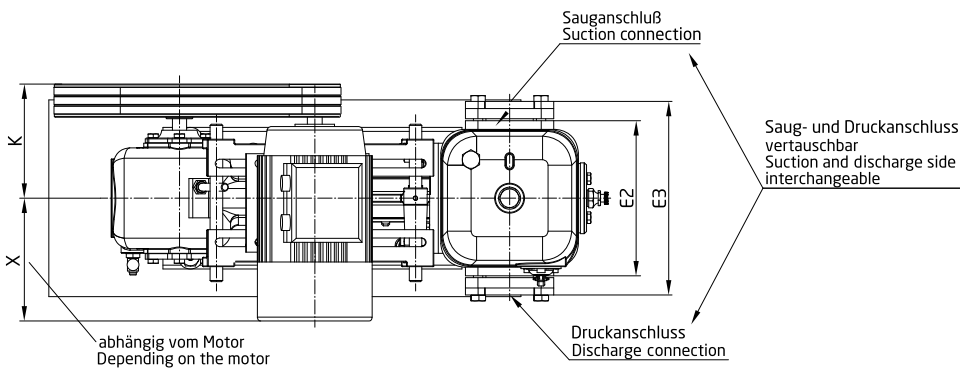
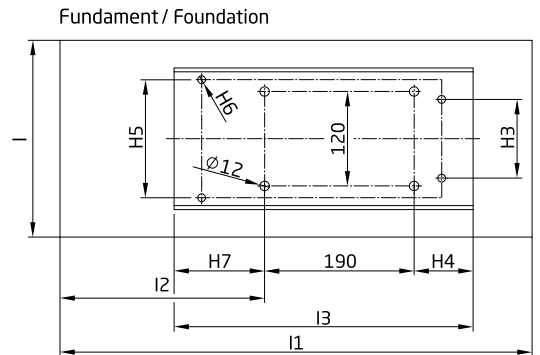
Typ	Artikel-Nr.		UVP netto	UVP brutto
Pumpmeister PM 10, Dr., 4 bar, 0,25 kW	410.1000.007	X	1.482,28 €	1.763,91 €
Pumpmeister PM 10, Dr., 6 bar, 0,37 kW	410.1000.607		1.506,46 €	1.792,69 €
Pumpmeister PM 15, Dr., 4 bar, 0,37 kW	410.1500.007	X	1.620,75 €	1.928,69 €
Pumpmeister PM 15, Dr., 6 bar, 0,55 kW	410.1500.607		1.697,64 €	2.020,19 €
Pumpmeister PM 20, Dr., 4 bar, 0,37 kW	410.2000.007	X	1.796,55 €	2.137,89 €
Pumpmeister PM 20, Dr., 6 bar, 0,55 kW	410.2000.607		1.870,16 €	2.225,49 €
Pumpmeister PM 30, Dr., 4 bar, 0,75 kW	410.3000.007	X	2.367,92 €	2.817,82 €
Pumpmeister PM 30, Dr., 6 bar, 1,10 kW	410.3000.607		2.404,18 €	2.860,97 €
Hauswasserwerk PM 10 (150 l), Dr., 4 bar, 0,25 kW	410.1015.007	X	2.957,56 €	3.519,50 €
Hauswasserwerk PM 15 (150 l), Dr., 4 bar, 0,37 kW	410.1515.017	X	3.082,51 €	3.668,19 €
Hauswasserwerk PM 15 (200 l), Dr., 4 bar, 0,37 kW	410.1520.007	X	3.341,18 €	3.976,00 €
Hauswasserwerk PM 20 (200 l), Dr., 4 bar, 0,37 kW	410.2020.007	X	3.497,35 €	4.161,85 €
Hauswasserwerk PM 20 (300 l), Dr., 4 bar, 0,37 kW	410.2030.027	X	3.996,10 €	4.755,36 €
Hauswasserwerk PM 30 (300 l), Dr., 4 bar, 0,75 kW	410.3030.027	X	4.560,68 €	5.427,21 €
Hauswasserwerk PM 10 (150 l), Dr., 6 bar, 0,37 kW	410.1015.617		3.339,91 €	3.974,49 €
Hauswasserwerk PM 15 (150 l), Dr., 6 bar, 0,55 kW	410.1515.617		3.539,83 €	4.212,40 €
Hauswasserwerk PM 15 (200 l), Dr., 6 bar, 0,55 kW	410.1520.617		3.859,71 €	4.593,05 €
Hauswasserwerk PM 20 (200 l), Dr., 6 bar, 0,55 kW	410.2020.617		4.030,88 €	4.796,75 €
Hauswasserwerk PM 20 (300 l), Dr., 6 bar, 0,55 kW	410.2030.637		4.529,62 €	5.390,25 €
Hauswasserwerk PM 30 (300 l), Dr., 6 bar, 1,10 kW	410.3030.637		5.042,98 €	6.001,15 €

X = Lagerware, sofortiger Versand möglich

Abmessungen



Fundament freistehend, nicht mit der Hausmauer verbinden.
The foundation must be free standing and not to be mounted to a wall.



Pumpenmaße

Typ	A	B	C	D	E	E1	E2	E3	F	K	DNS	DND
PM 10	358	526	*	201	54	123,5	155	196	136	110	G1	G1
PM 15	383	525	*	194	70	122	155	200	136	110	G1	G1
PM 20	416	620	*	209	70	121	170	215	140	130	G 1¼	G1
PM 30	510	690	*	275	80	135	195	240	185	145	G 1¼	G 1¼

*) C ist abhängig vom Motor

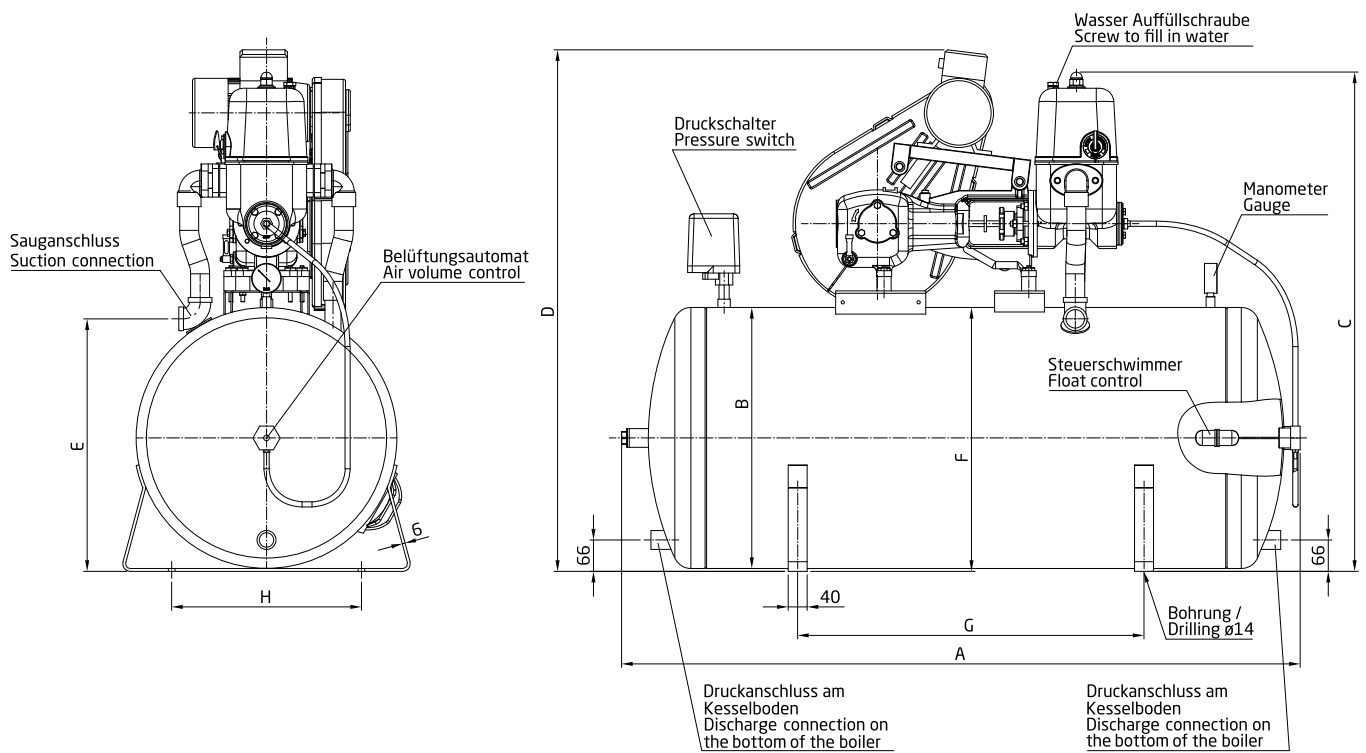
Abmessungen für 6 bar-Ausführung auf Anfrage.

Fundament

Typ	G	G1	H	H1	H2	H3	H4	H5	H6	H7	I	I1	I2	I3
PM 10	70	40	40	35	105	90	60	110	Ø7	60	250	450	130	310
PM 15	70	40	40	35	105	90	60	110	Ø7	60	250	450	130	310
PM 20	70	40	23	70	192,5	92,5	55	140	Ø7	115	270	520	220	360
PM 30	75	45	35	80	260	100	75	150	Ø12	115	320	600	290	380



Abmessungen



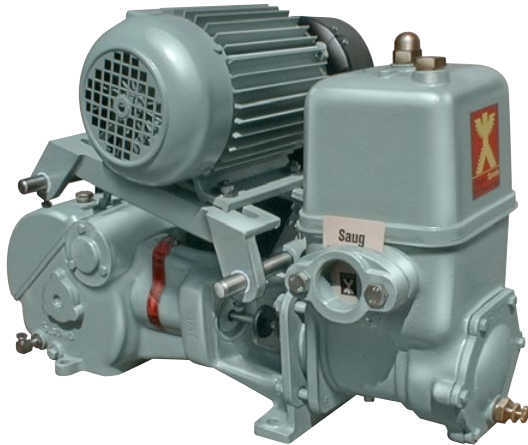
Hauswasserwerk

Kesselinhalt	PM 10	PM 15	PM 20	PM 30										
Liter	A	B	C	C	C	D	E	F	G	H	DNS	DND		
150	1110	450	830	826	860	-	*	440	460	600	300	G1	G1	
200	1230	500	880	876	910	-	*	500	510	600	350	G 1¼	G1	
300	1430	550	-	936	960	1065	*	540	560	730	400	G 1¼	G1	

*) D ist abhängig vom Motor

Abmessungen für 6 bar-Ausführung auf Anfrage.

Büffelpumpe BS



Kolbenpumpen

Einsatzgebiet

- > Wasserversorgung
- > Landwirtschaft
- > Regenwassernutzung
- > Industrie
- > Schifffahrt

Ausführung

Büffelpumpe:

Kolbenpumpe kpl. montiert mit elektrisch isolierter Motorspannwippe, Elektromotor, Keilriemenscheiben, Keilriemen, Keilriemenschutz, Membransicherheitsventil (baumustergeprüft) und Schnüffelventil.

Hauswasserwerk mit liegendem Druckkessel:

Büffel-Kolbenpumpe mit eingebautem Membransicherheitsventil (baumustergeprüft), Elektromotor, verzinktem Druckkessel, eingestelltem Druckschalter, Manometer, Belüftungsautomat, vollkommen geschlossener Riemen-schutz aus Kunststoff für Ihre Sicherheit.

Antrieb

Schutzart: IP 55
Isolationsklasse: F
Spannung: 3~ 400/230 V \pm 10 %
Drehzahl: 1450 min⁻¹
Frequenz: 50 Hz

Sonderausführungen

- > Salzhaltiges Wasser
- > höhere Leistungen

Technische Daten

Fördermenge: Q max. 5 m³/h
Förderhöhe: H max. 60 m
Betriebsdruck Kessel normal/max: 4/6 bar

Fördermedium

Reines, kaltes Wasser sowie Fördermedien, welche die Pumpenwerkstoffe chemisch und mechanisch nicht angreifen.

Werkstoffe

Gehäuse: GG 20
Kurbelwelle: Stahl, gesenkgeschmiedet
Kreuzkopf: präzisionsgeschliffen
Kolbenstange: rostfreier Stahl, rolliert
Zylinderbuchse: Messing/Edelstahl
Duo-Kolben: Simrit
Ventile: Messing

Typenschlüssel

BS 25/200

BS: Pumpentyp
25: Pumpengröße
200: Kesselinhalt



Technische Daten

Typ	Sauganschluss (Rp)	Druckanschluss (R)	Fördermenge (m³/h)	Betriebsdruck normal/max. (bar)	Ausschaltdruck normal/max. (bar)	Leistungsabgabe P _z (kW) 4 bar/6 bar	Gewicht ohne/mit Motor 4 bar ca. (kg)
Büffelpumpe BS 15	1	1	1,50	4/6	3,5/5,5	0,37/0,55	28,00/35,00
Büffelpumpe BS 25	1¼	1	2,50	4/6	3,5/5,5	0,55/0,75	46,00/55,00
Büffelpumpe BS 40	1½	1¼	4,00	4/6	3,5/5,5	0,75/1,10	66,00/80,00
Büffelpumpe BS 50	2	1½	5,00	4/6	3,5/5,5	1,10/1,50	90,00/106,00

Typ	Kesselinhalt (l)	Fördermenge (m³/h)	Leistungsabgabe P _z (kW) 3~ 400 V 4 bar/6 bar	Platzbedarf L x B x H (cm)	Gewicht (kg)
Hauswasserwerk BS 15	150	1,50	0,37/0,55	105 x 45 x (84)*	75,00
Hauswasserwerk BS 15	200	1,50	0,37/0,55	107 x 50 x (85)*	87,00
Hauswasserwerk BS 25	200	2,50	0,55/0,75	107 x 50 x (100)*	105,00
Hauswasserwerk BS 25	300	2,50	0,55/0,75	140 x 55 x (110)*	110,00

Motordaten

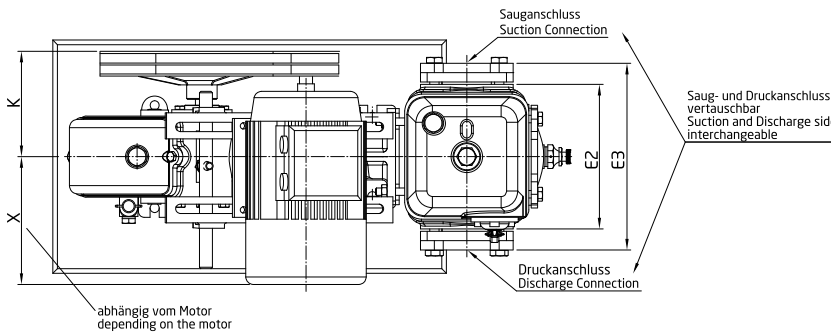
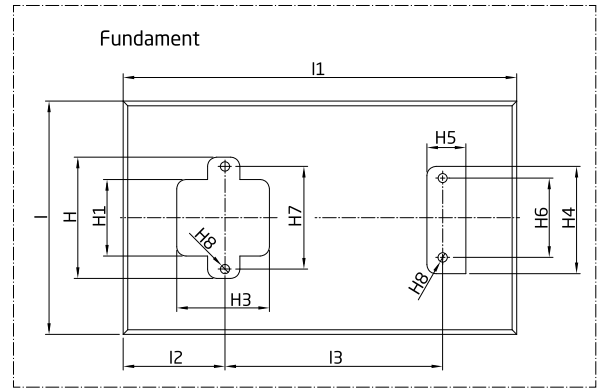
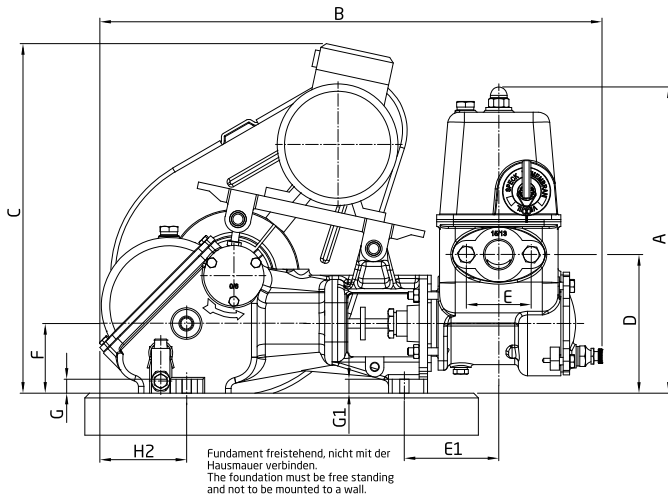
P _z [kW]	0,37	0,55	0,75	1,10	1,50	
I _N [A]	3~ 230/400 V	1,85/1,05	2,40/1,39	3,05/1,75	4,25/2,40	5,60/3,15

Bestellinformationen

Typ	Artikel-Nr.		UVP netto	UVP brutto
Büffelpumpe BS 15, Dr., 4 bar, 0,37 kW	420.1500.007	X	2.243,77 €	2.670,09 €
Büffelpumpe BS 15, Dr., 6 bar, 0,55 kW	420.1500.607		2.316,28 €	2.756,37 €
Büffelpumpe BS 25, Dr., 4 bar, 0,55 kW	420.2500.007	X	2.805,27 €	3.338,27 €
Büffelpumpe BS 25, Dr., 6 bar, 0,75 kW	420.2500.607		2.843,73 €	3.384,04 €
Büffelpumpe BS 40, Dr., 4 bar, 0,75 kW	420.4000.007	X	3.649,14 €	4.342,48 €
Büffelpumpe BS 40, Dr., 6 bar, 1,10 kW	420.4000.607		3.779,88 €	4.498,06 €
Büffelpumpe BS 50, Dr., 4 bar, 1,10 kW	420.5000.007	X	5.118,25 €	6.090,72 €
Büffelpumpe BS 50, Dr., 6 bar, 1,50 kW	420.5000.607		5.231,41 €	6.225,38 €
Hauswasserwerk BS 15 (150 l), Dr., 4 bar, 0,37 kW	420.1515.007	X	3.691,03 €	4.392,33 €
Hauswasserwerk BS 15 (200 l), Dr., 4 bar, 0,55 kW	420.1520.007	X	3.952,17 €	4.703,08 €
Hauswasserwerk BS 25 (200 l), Dr., 4 bar, 0,55 kW	420.2520.007	X	4.463,22 €	5.311,23 €
Hauswasserwerk BS 25 (300 l), Dr., 4 bar, 0,55 kW	420.2530.027	X	4.961,96 €	5.904,73 €
Hauswasserwerk BS 15 (150 l), Dr., 6 bar, 0,55 kW	420.1515.617		4.155,83 €	4.945,44 €
Hauswasserwerk BS 15 (200 l), Dr., 6 bar, 0,55 kW	420.1520.617		4.469,47 €	5.318,67 €
Hauswasserwerk BS 25 (200 l), Dr., 6 bar, 0,75 kW	420.2520.617		4.945,52 €	5.885,17 €
Hauswasserwerk BS 25 (300 l), Dr., 6 bar, 0,75 kW	420.2530.637		5.444,26 €	6.478,67 €

X = Lagerware, sofortiger Versand möglich

Abmessungen



Pumpenmaße

Typ	A	B	C	D	E	E1	E2	E3	F	K	DNS	DND
BS 15	329	545	*	149	70	105	155	200	75	113	G 1	G 1
BS 25	377	667	*	192	70	119	170	215	94	121	G 1¼	G 1
BS 40	417	771	*	208	80	148	190	239	104	135	G 1½	G 1¼
BS 50	460	860	*	246	85	171,5	226	281	123	160	G 2	G 1½

*) C ist abhängig vom Motor

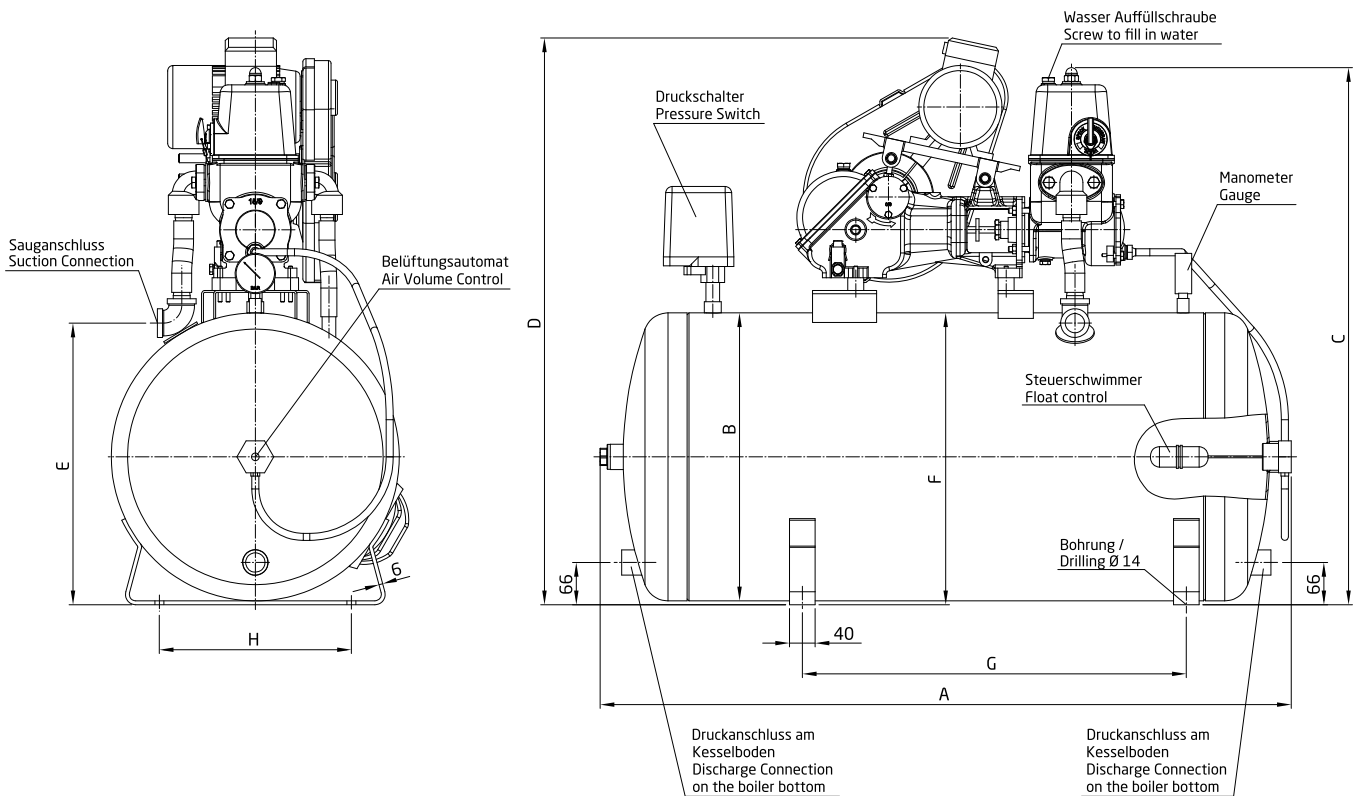
Abmessungen für 6 bar-Ausführung auf Anfrage.

Fundament

Typ	G	G1	H	H1	H2	H3	H4	H5	H6	H7	H8	I	I1	I2	I3
BS 15	15	15	130	82	95	100	110	42	85	110	10	250	425	110	235
BS 25	16	16	148	94	121	130	135	48	108	120	12	300	550	170	307
BS 40	20	16	175	114	149	160	117	70	90	140	14	300	600	180	335
BS 50	19	19	200	100	163	190	130	90	95	165	14	350	650	180	380



Abmessungen



Hauswasserwerk

Kesselinhalt	BS 15		BS 25										
Liter	A	B	C	C	D	E	F	G	H	DNS	DND		
150	1110	450	842	-	*	440	460	600	300	G1	G1		
200	1230	500	892	949	*	500	510	600	350	G1 ¼	G1		
300	1430	550	942	998	*	540	560	730	400	G1 ¼	G1		

*) D ist abhängig vom Motor

Abmessungen für 6 bar-Ausführung auf Anfrage.



Produktübersicht

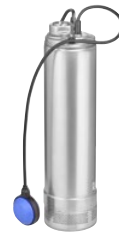
Regenwassernutzung



SG/SGM (DA)/Speckmat

Leistung: bis 4 m³/h

Seite 164



ZIS

Leistung: bis max. 4,8 m³/h

Seite 168



Zismatic

Leistung: bis max. 4 m³/h

Seite 170

SG/SGM



JET-Pumpen/Hauswasserwerke

Einsatzgebiet

- > Regenwassernutzung
- > Waschanlagen
- > Apparatebau
- > Schifffahrt

Ausführung

SG/SGM:

Selbstansaugende Kreiselpumpe, geeignet für reine, wasserähnliche Flüssigkeiten. Ausgestattet mit lebensdauer geschmierten Motorlagern. Wellenabdichtung mittels Gleitringdichtung. Wechselstromausführung mit Ein- und Ausschalter im Klemmkasten, 1,5 m Kabel und Schuko stecker.

SGM-Speckmat:

Inklusive Schaltgerät Speckmat 1, zur automatischen, druckabhängigen Einschaltung, sowie strömungsabhängiger Abschaltung und integriertem Trockenlaufschutz.

SG/SGM-DA:

Inklusive 20 l Edelstahl-Membrandruckbehälter, Manometer, sowie Druckschalter zur automatischen Ein- und Abschaltung.

Antrieb

Schutzart: IP 54
 Isolationsklasse: F
 Spannung: 1~ 230 V ± 10 %
 eingebauter Überlastungsschutz
 3~ 400/230 V ± 10 %
 Drehzahl: 2850 min⁻¹
 Frequenz: 50 Hz

Sonderausführungen

- > Sonderspannungen
- > Sondergleitringdichtungen

Technische Daten

Fördermenge: Q bis max. 4 m³/h
 Förderhöhe: H bis max. 50 mWs
 Medientemperatur: t bis max. 45 °C
 Betriebsdruck: p bis max. 6 bar

Fördermedium

Reines kaltes Wasser, sowie Fördermedien, welche die Pumpenwerkstoffe chemisch und mechanisch nicht angreifen.

Werkstoffe

Pumpengehäuse: Edelstahl 1.4301
 Laufräder: Edelstahl 1.4301
 Welle: Edelstahl 1.4305
 Gehäusedeckel: Edelstahl 1.4301
 Pumpenfuß: Edelstahl 1.4301
 Motorgehäuse: Edelstahl 1.4301
 Dichtringe: NBR
 Diffusor: Noryl
 Gleitringdichtung: Kohle/Keramik
 Befüll- und Entleerungsstopfen: Edelstahl 1.4301

Typenschlüssel

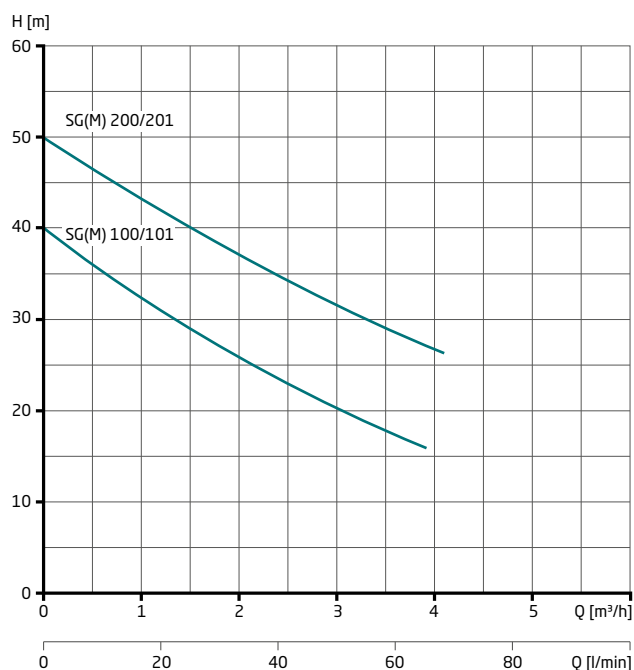
SG(M) 100

SG: Pumpentyp
 M: Wechselstrom 1~ 230 V
 100: Pumpengröße

Speckmat: Schaltgerät
 DA: Kleindruckerhöhungsanlage
 101/201: Pumpentyp



Kennlinien



Technische Daten

Typ	Sauganschluss	Druckanschluss	Leistungsabgabe P ₂ (kW) 400/230 V	Nennstrom (A) 3~ 400 V	Nennstrom (A) 1~ 230 V	Gewicht (kg)
SG/SGM 100	Rp 1¼	Rp 1	0,60/0,75	1,90	4,40	10,50
SG/SGM 200	Rp 1¼	Rp 1	0,88/0,90	2,10	6,50	13,00
SGM-Speckmat 101	Rp 1¼	R 1	0,60/0,75	-	4,40	12,50
SGM-Speckmat 201	Rp 1¼	R 1	0,88/0,90	-	6,50	15,00
SG-DA/SGM-DA 101	Rp 1¼	Rp 1	0,60/0,75	1,90	4,40	16,50
SG-DA/SGM-DA 201	Rp 1¼	Rp 1	0,88/0,90	2,10	6,50	20,00

Typ	Einschalt- druck (bar)	Max. Betriebs- druck (bar)	Max. Medien- temperatur (°C)	Spannung (V)	Max. Nennstrom (A)	Schutzart (IP)	Gewicht ca. (kg)
Speckmat 1	2,20	10	65	1~ 230 V	8,00	65	1,60
Speckmat 2	3,00	12	60	1~ 230 V	16,00	65	2,80

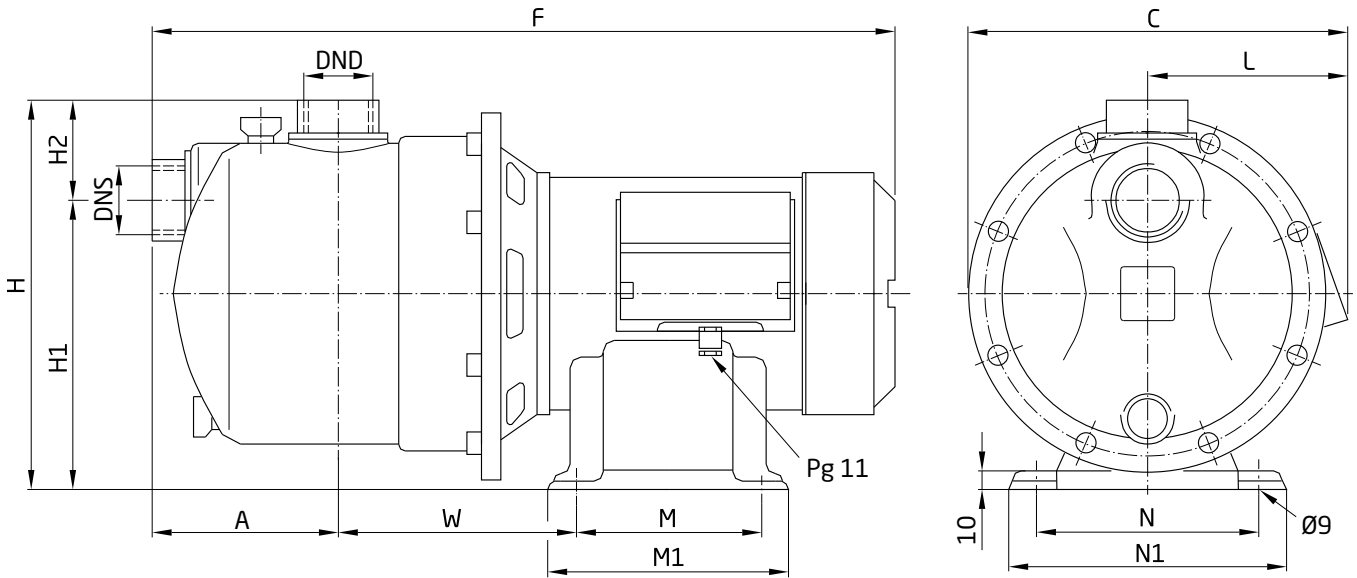
Bestellinformationen

Typ	Artikel-Nr.		UVP netto	UVP brutto
SG 100	640.0100.037	✘	463,56 €	551,64 €
SGM 100	640.0100.038	✘	442,46 €	526,53 €
SG 200	640.0200.037A	✘	686,45 €	816,88 €
SGM 200	640.0200.038	✘	669,82 €	797,09 €
SGM-Speckmat 101	569.8330.000	✘	614,37 €	731,10 €
SGM-Speckmat 201	569.8530.000	✘	839,49 €	998,99 €
SG-DA 101	569.8410.000	✘	859,45 €	1.022,75 €
SGM-DA 101	569.8310.000	✘	802,87 €	955,42 €
SG-DA 201	569.8610.000	✘	1.085,69 €	1.291,97 €
SGM-DA 201	569.8510.000	✘	1.035,78 €	1.232,58 €
Speckmat 1 1"	569.8003.450	✘	171,59 €	204,19 €
Speckmat 2 1 1/4"	569.8003.500	✘	317,55 €	377,88 €

✘ = Lagerware, sofortiger Versand möglich

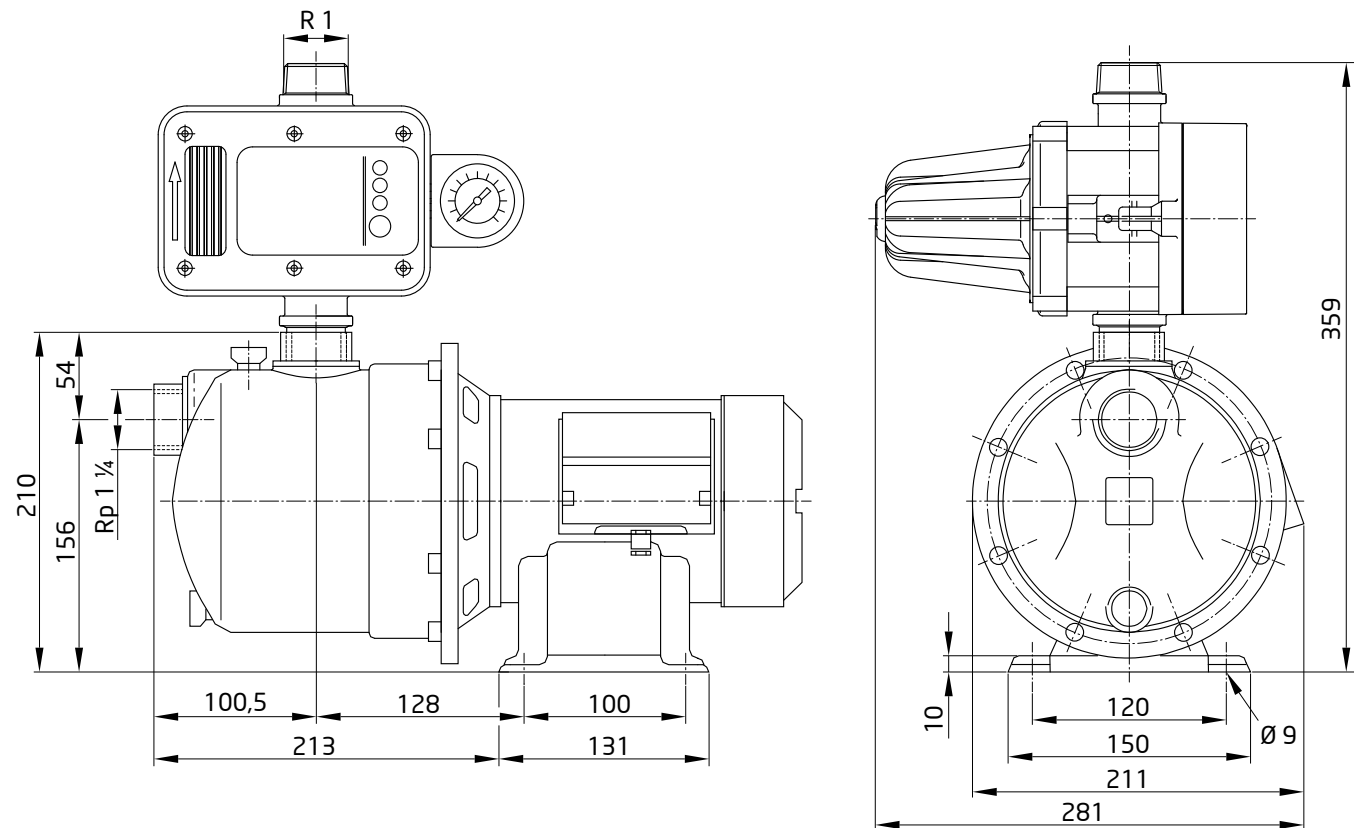
Abmessungen

SG/SGM



Typ	A	C	F	H	H1	H2	L	M	M1	N	N1	W	DNS	DND
SG(M) 100	100,5	211	396	210	156	54	107	100	131	120	150	128	Rp 1¼	Rp 1
SG(M) 200	100,5	211	438	210	156	54	107	100	131	120	150	143	Rp 1¼	Rp 1

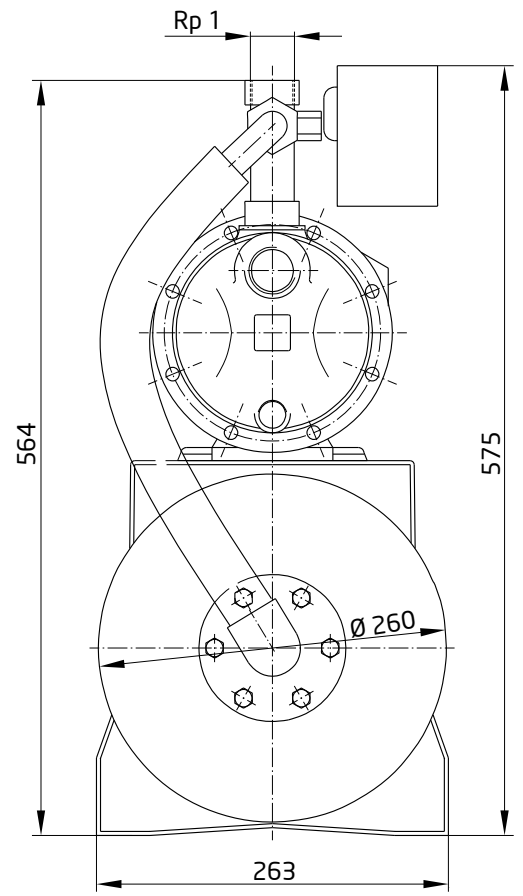
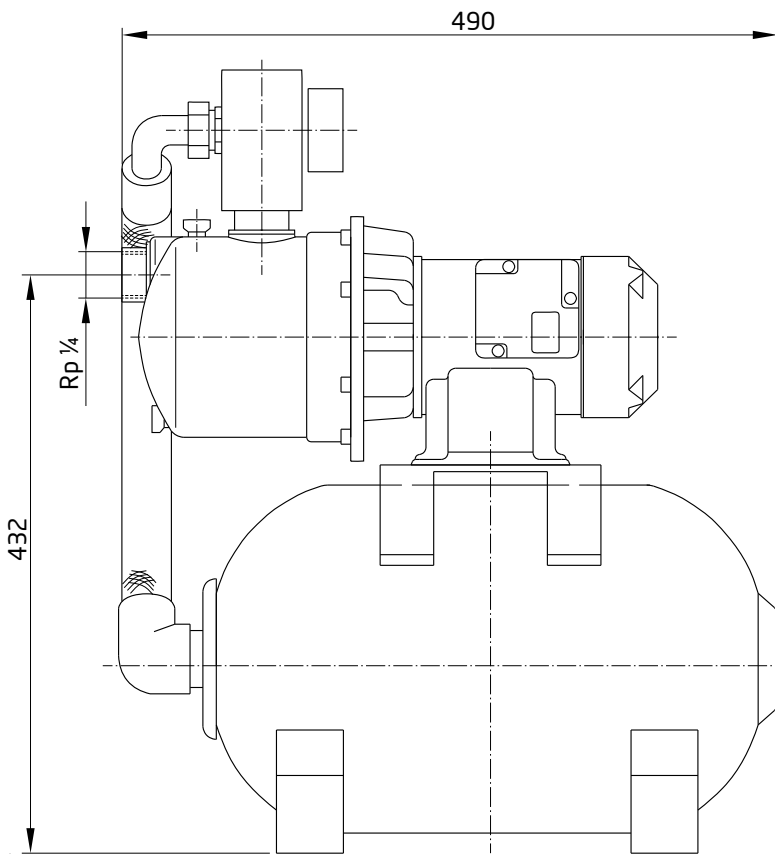
SGM-Speckmat





Abmessungen

SG-DA/SGM-DA





Zisternenpumpen

Einsatzgebiet

- > Beregnung
- > Bewässerung
- > Regenwassernutzung

Ausführung

Mehrstufige Unterwasserpumpe (Zisternenpumpe) aus korrosionsbeständigem Edelstahl/Kunststoff, Motor mit eingebautem Thermo-Überlastschutz. Anschlussfertig mit 20 m Kabel und Schuko-Stecker.

Antrieb

Schutzart: IP 68
 Isolationsklasse: F
 Spannung: 1~ 230 V ± 10 %
 Drehzahl: 2800 min⁻¹
 Frequenz: 50 Hz

Technische Daten

Fördermenge: Q bis max. 4,8 m³/h
 Förderhöhe: H bis max. 85 m
 Medientemperatur: t 5 °C bis 35 °C
 Laufraddurchgang: 2,5 mm

Fördermedium

Klare Flüssigkeiten, welche die Pumpenwerkstoffe chemisch und mechanisch nicht angreifen.

Werkstoffe

Pumpengehäuse: Edelstahl 1.4301
 Stufen/Laufräder: PPE + PS glasfaserverstärkt
 Welle: Edelstahl 1.4057
 Wellendichtung: doppelt in Ölvorlage
 O-Ringe: NBR
 Kabel: H07RN-F

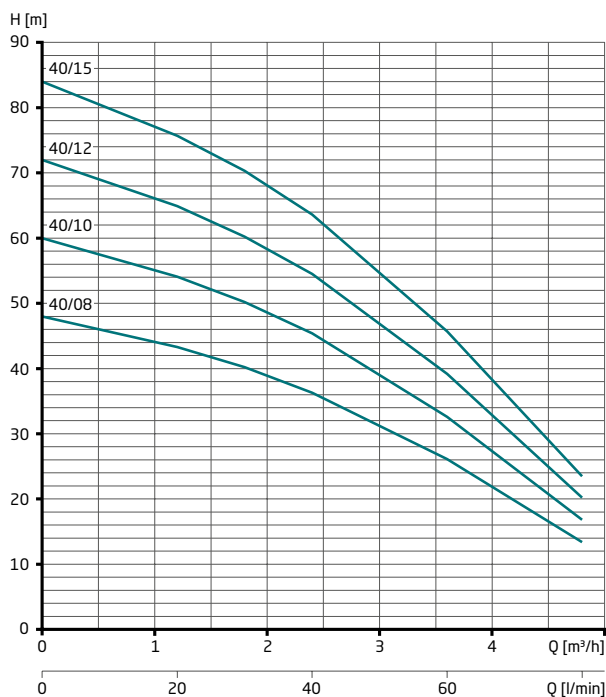
Typenschlüssel

ZIS 40/10 WES

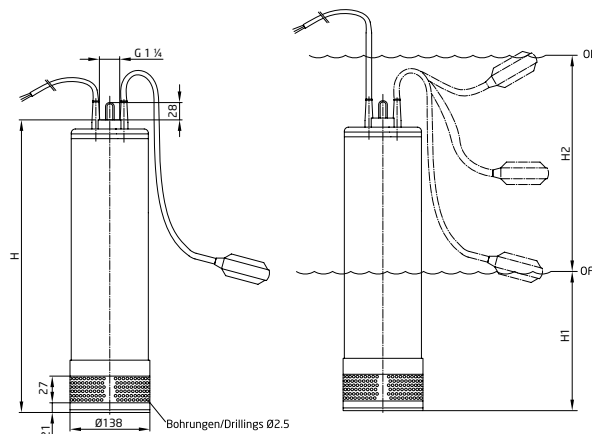
ZIS: Pumpenbaureihe
 40: Pumpengröße
 10: Stufenzahl
 WES: Wechselstrom mit Schwimmerschalter



Kennlinien



Abmessungen



Typ	H	H1	H2
ZIS 40/08	513	180	560
ZIS 40/10	539	190	590
ZIS 40/12	590	220	660
ZIS 40/15	616	240	730

Technische Daten

Typ	Druckanschluss (Rp)	Kabellänge (m)	Leistungsabgabe P ₂ (kW)	Nennstrom (A) 1 x 230 V	Gewicht (kg)
ZIS 40/08 WES	1 1/4	20	0,60	4,30	15,00
ZIS 40/10 WES	1 1/4	20	0,75	5,70	16,00
ZIS 40/12 WES	1 1/4	20	0,90	6,80	17,00
ZIS 40/15 WES	1 1/4	20	1,10	7,30	18,00

Typ	Einschalt- druck (bar)	Max. Betriebs- druck (bar)	Max. Medien- temperatur (°C)	Spannung (V)	Max. Nennstrom (A)	Schutzart (IP)	Gewicht ca. (kg)
Speckmat 1	2,20	10	65	1~ 230 V	8,00	65	1,60
Speckmat 2	3,00	12	60	1~ 230 V	16,00	65	2,80

Bestellinformationen

Typ	Artikel-Nr.	UVP netto	UVP brutto
ZIS 40/08 WES	640.4008.038	859,45 €	1.022,75 €
ZIS 40/10 WES	640.4010.038	920,45 €	1.095,34 €
ZIS 40/12 WES	640.4012.038	960,36 €	1.142,83 €
ZIS 40/15 WES	640.4015.038	1.005,84 €	1.196,95 €

Zubehör

Typ	Artikel-Nr.	Anschluss	UVP netto	UVP brutto
Speckmat 1	569.8003.450	R 1	171,59 €	204,19 €
Speckmat 2	569.8003.500	R 1 1/4	317,55 €	377,88 €
Membranbehälter DD 18, 18 Liter, max. 10 bar	505.4100.018	R 3/4	131,78 €	156,82 €
Membranbehälter 18 Liter, max. 10 bar, Edelstahl	505.5100.019	R 3/4	318,02 €	378,44 €

X = Lagerware, sofortiger Versand möglich



Zisternenpumpen

Einsatzgebiet

- > Beregnung
- > Bewässerung
- > Regenwassernutzung

Ausführung

Mehrstufige Unterwasserpumpe (Zisternenpumpe) aus korrosionsbeständigem Edelstahl/Kunststoff, inklusive Rückschlagventil, Druckschalter und Trockenlaufschutz. Motor mit eingebautem Thermo-Überlastschutz. Anschlussfertig mit 15 m Kabel und Schuko-Stecker. Pumpe inklusive Membranbehälter mit Nenninhalt 0,1 l.

Antrieb

Schutzart: IP 68
 Isolationsklasse: F
 Spannung: 1~ 230 V ± 10 %
 Drehzahl: 2800 min⁻¹
 Frequenz: 50 Hz

Technische Daten

Fördermenge: Q bis max. 4 m³/h
 Förderhöhe: H bis max. 63 m
 Medientemperatur: t 5 °C bis 35 °C
 Laufraddurchgang: 2 mm

Fördermedium

Klare Flüssigkeiten, welche die Pumpenwerkstoffe chemisch und mechanisch nicht angreifen.

Werkstoffe

Pumpengehäuse: Edelstahl 1.4301
 Stufen: Technopolymer
 Laufräder: Edelstahl 1.4301
 Pumpenwelle: Edelstahl 1.4057
 Wellendichtung: Gleitringdichtung
 O-Ringe: NBR
 Kabel: H07RN-F

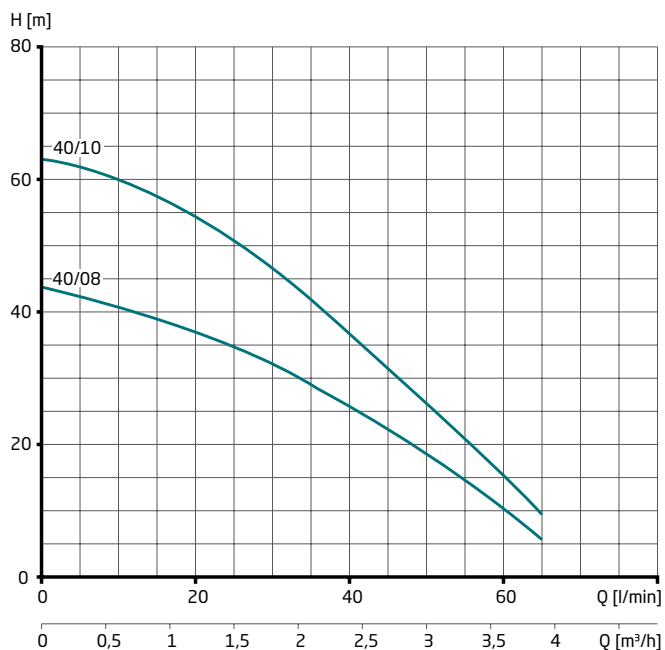
Typenschlüssel

Zismatic 40/10 WE

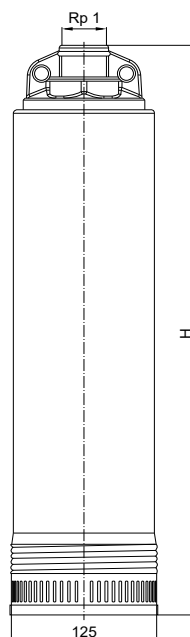
Zismatic: Pumpenbaureihe
 40: Pumpengröße
 10: Stufenzahl
 WE: Wechselstrom



Kennlinien



Abmessungen



Typ	H
Zismatic 40/08	502
Zismatic 40/10	569

Technische Daten

Typ	Druckanschluss (Rp)	Kabellänge (m)	Einschaltdruck (bar)	Leistungsabgabe P ₂ (kW)	Nennstrom (A) 1 x 230 V	Gewicht (kg)
ZISMATIC 40/08 WE	1	15	2,00	0,55	3,60	10,60
ZISMATIC 40/10 WE	1	15	3,00	0,90	6,20	12,40
Schwimmende Entnahme						2,20

Bestellinformationen

Typ	Artikel-Nr.		UVP netto	UVP brutto
ZISMATIC 40/08 WE (inkl. Membranbehälter 0,1 L)	601.0400.828	X	883,85 €	1.051,78 €
ZISMATIC 40/10 WE (inkl. Membranbehälter 0,1 L)	601.0401.028	X	968,14 €	1.152,09 €
Schwimmende Entnahme	601.0000.010	X	199,61 €	237,54 €

X = Lagerware, sofortiger Versand möglich

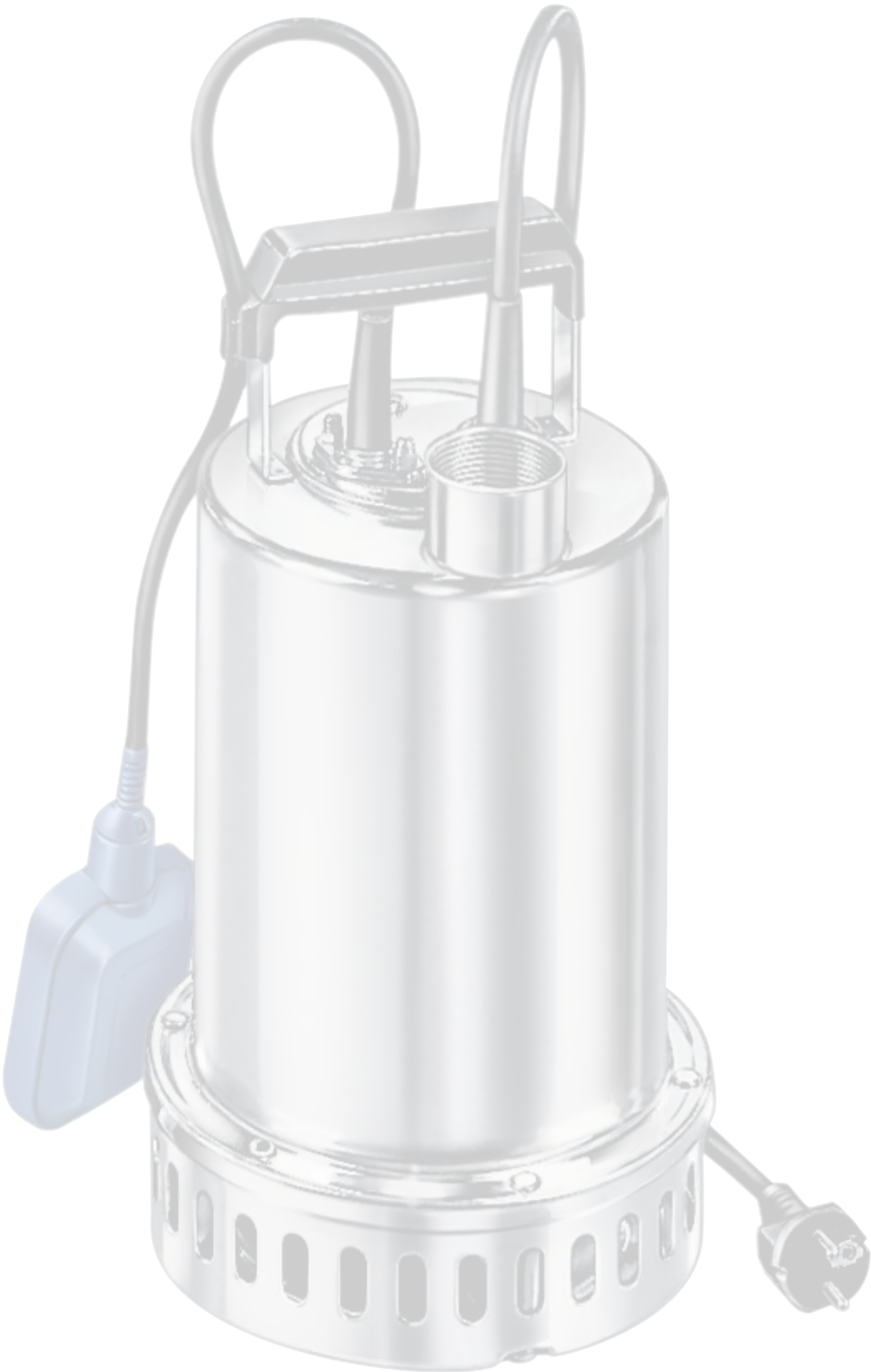




WASSERENTSORGUNG

Entwässerung

176



Produktübersicht Entwässerung



TOP 71

Leistung: bis max. 10 m³/h

Seite 176



TOP 72-80

Leistung: bis max. 21,5 m³/h

Seite 178



TOP 90-300

Leistung: bis max. 48 m³/h

Seite 180

TOP 71



Tauchpumpen

Einsatzgebiet

- > Kellerentwässerung
- > Entleerung von Pumpenschächten
- > Schmutzwasserentsorgung
- > Regenwasserförderung
- > Grundwasserförderung

Ausführung

Voll überflutbare Tauchpumpe aus Edelstahl. Motor mit eingebautem Thermo-Überlastschutz (bei Wechselstrom). Anschlussfertig mit 10 m Kabel und Schuko-Stecker (bei Wechselstrom), mit freiem Kabelende (bei Drehstrom).

W = Wechselstrom 1~ 230 V, ohne Schwimmkippschalter

WS = Wechselstrom 1~ 230 V, mit Schwimmkippschalter

D = Drehstrom 3~ 400 V, ohne Schwimmkippschalter

Flachsaugvorrichtung = Restwasserstand bis 3 mm

Antrieb

Schutzart: IP 68

Isolationsklasse: F

Spannung: 1~ 230 V ± 10 %

3~ 400 V ± 10 %

Drehzahl: 2800 min⁻¹

Frequenz: 50 Hz

Technische Daten

Fördermenge: Q bis max. 10 m³/h

Förderhöhe: H bis max. 9 mWs

Medientemperatur: t bis 50 °C

Laufreddurchgang: 10 mm

Fördermedium

Reines, getrübbes oder leicht verschmutztes Wasser ohne langfaserige Bestandteile.

Werkstoffe

Pumpen- und Außengehäuse: Edelstahl 1.4301

Laufgrad: Edelstahl 1.4301

Ansauggitter: Edelstahl 1.4301

Pumpenwelle: Edelstahl 1.4305

Motorgehäuse: Edelstahl 1.4301

Welle: Edelstahl 1.4301

Wellendichtung: Gleitringdichtung

O-Ringe: NBR

Wellenende im Medium: Edelstahl 1.4305

Kabel: H07RN8-F

Typenschlüssel

TOP 71 WS

TOP: Pumpentyp

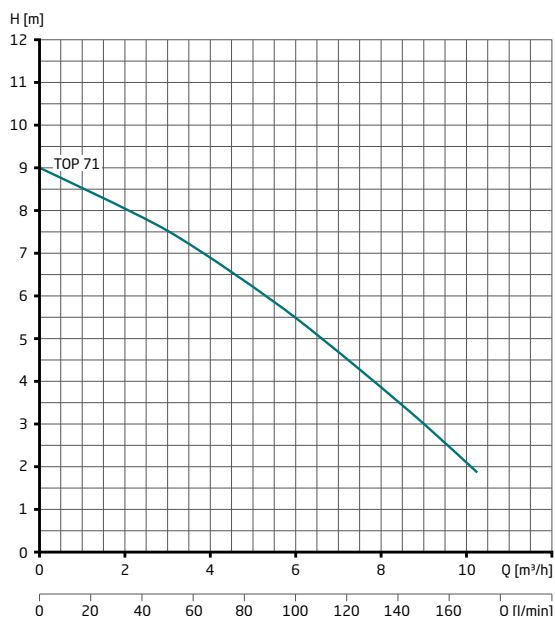
71: Pumpengröße

W: Motorausführung, Wechselstrom

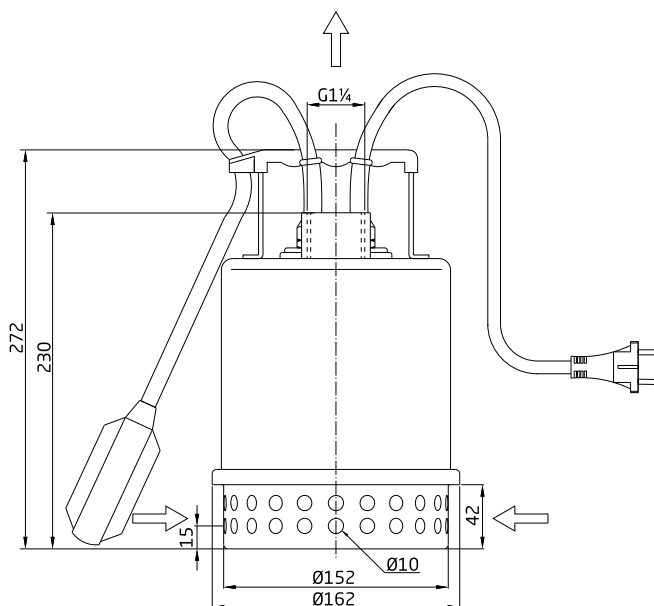
S: Schwimmkippschalter, inkl.



Kennlinien



Abmessungen



Technische Daten

Typ	Rohranschluss (Rp)	Leistungsabgabe P_2 (kW)	Nennstrom (A) 3~ 400 V	Nennstrom (A) 1 x 230 V	Gewicht (kg)
TOP 71 W/WS	1 1/4	0,25	-	2,20	5,10/5,90
TOP 71 D	1 1/4	0,25	0,93	-	5,10

Bestellinformationen

Typ	Artikel-Nr.		UVP netto	UVP brutto
TOP 71 W	642.0100.428	✘	438,04 €	521,27 €
TOP 71 WS	642.0100.438	✘	455,79 €	542,39 €
TOP 71 D	642.0100.407	✘	511,83 €	609,08 €
Flachsaugvorrichtung	642.0199.000	✘	65,43 €	77,86 €
Schwimmerhalterung	600.0000.036	✘	100,59 €	119,70 €

TOP 72-80



Tauchpumpen

Einsatzgebiet

- > Kellerentwässerung
- > Entleerung von Pumpenschächten
- > Schmutzwasserentsorgung
- > Regenwasserförderung
- > Grundwasserförderung

Ausführung

Voll überflutbare Tauchpumpe aus Edelstahl. Motor mit eingebautem Thermo-Überlastschutz (bei Wechselstrom). Anschlussfertig mit 10 m Kabel und Schuko-Stecker (bei Wechselstrom), mit freiem Kabelende (bei Drehstrom).

W = Wechselstrom 1~ 230 V, ohne Schwimmkippschalter

WS = Wechselstrom 1~ 230 V, mit Schwimmkippschalter

D = Drehstrom 3~ 400 V, ohne Schwimmkippschalter

Antrieb

Schutzart: IP 68

Isolationsklasse: F

Spannung: 1~ 230 V ± 10 %

3~ 400 V ± 10 %

Drehzahl: 2800 min⁻¹

Frequenz: 50 Hz

Technische Daten

Fördermenge: Q bis max. 21,5 m³/h

Förderhöhe: H bis max. 19 mWs

Medientemperatur: t bis max. 50 °C

Laufreddurchgang: 10 mm

Fördermedium

Reines, getrübbtes oder leicht verschmutztes Wasser ohne langfaserige Bestandteile.

Werkstoffe

Pumpen- und Außengehäuse: Edelstahl 1.4301

Laufgrad: Edelstahl 1.4301

Ansauggitter: Edelstahl 1.4301

Pumpenwelle: Edelstahl 1.4305

Motorgehäuse: Edelstahl 1.4301

Welle: Edelstahl 1.4301

Wellendichtung: doppelt in Ölvorlage

O-Ringe: NBR

Wellenende im Medium: Edelstahl 1.4305

Kabel: H07RN8-F

Typenschlüssel

TOP 72 WS

TOP: Pumpentyp

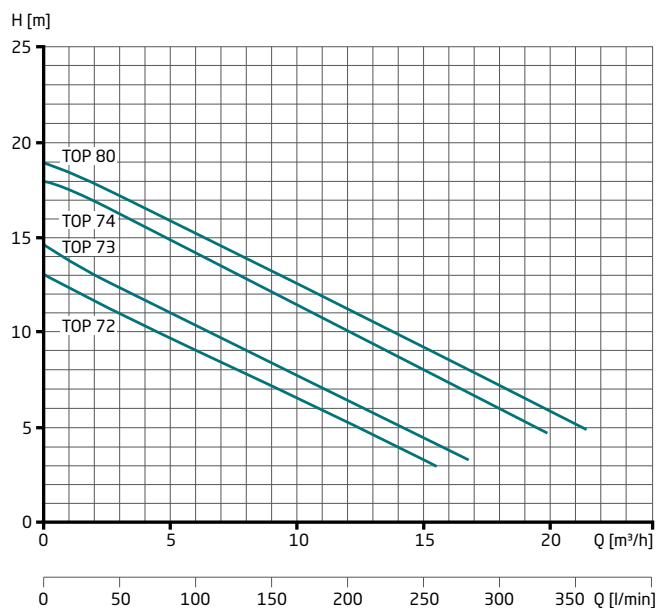
72: Pumpengröße

W: Motorausführung, Wechselstrom

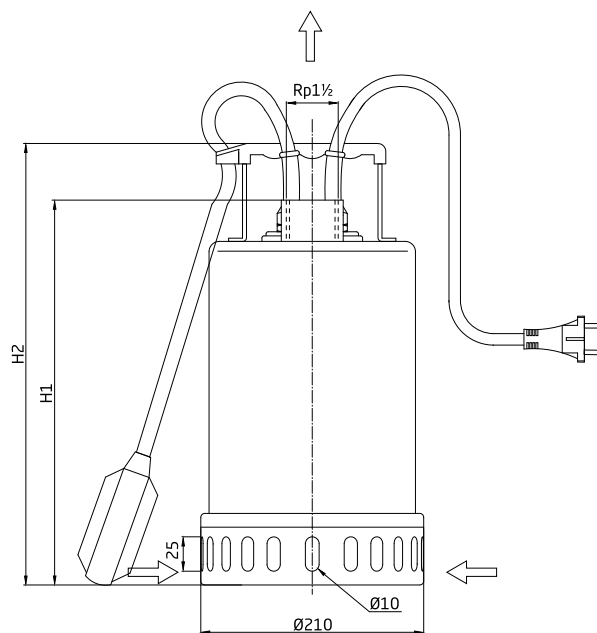
S: Schwimmkippschalter, inkl.



Kennlinien



Abmessungen



Technische Daten

Typ	Rohranschluss (Rp)	Leistungsabgabe P_2 (kW)	Nennstrom (A) 3~ 400 V	Nennstrom (A) 1 x 230 V	H1 (mm)	H2 (mm)	Gewicht (kg)
TOP 72 D	1½	0,55	2,00	-	315	352	12,00
TOP 72 W/WS	1½	0,55	-	4,40	315	352	12,00/12,20
TOP 73 D	1½	0,75	2,40	-	315	352	12,70
TOP 73 W/WS	1½	0,75	-	5,60	315	352	12,70/12,90
TOP 74 D	1½	1,10	3,00	-	340	377	13,80
TOP 74 W/WS	1½	1,10	-	7,30	340	377	13,80/14,00
TOP 80 D	1½	1,50	4,20	-	340	377	14,50

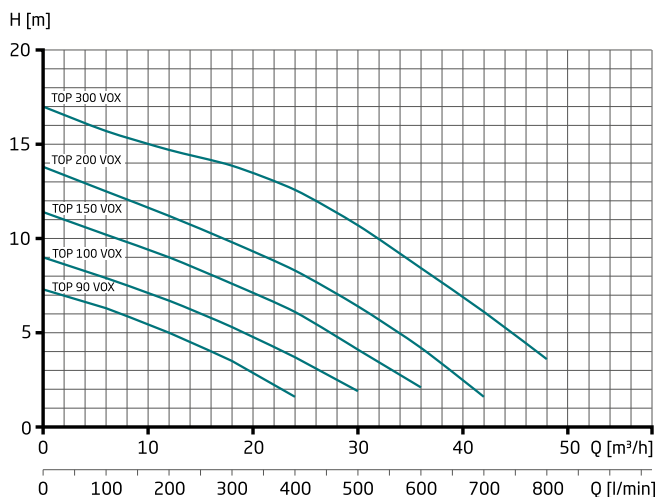
Bestellinformationen

Typ	Artikel-Nr.		UVP netto	UVP brutto
TOP 72 D	642.0200.007	X	667,58 €	794,42 €
TOP 72 W	642.0200.008	X	638,74 €	760,10 €
TOP 72 WS	642.0200.018	X	656,51 €	781,25 €
TOP 73 D	642.0300.007	X	719,72 €	856,47 €
TOP 73 W	642.0300.008	X	710,85 €	845,91 €
TOP 73 WS	642.0300.018	X	738,56 €	878,89 €
TOP 74 D	642.0400.007	X	738,56 €	878,89 €
TOP 74 W	642.0400.008	X	731,91 €	870,97 €
TOP 74 WS	642.0400.018	X	761,86 €	906,61 €
TOP 80 D	642.0500.007	X	772,93 €	919,79 €

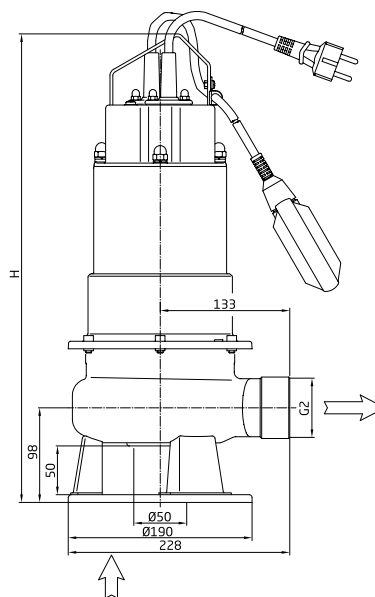
X = Lagerware, sofortiger Versand möglich



Kennlinien



Abmessungen



Technische Daten

Typ	Rohranschluss (G)	Leistungsabgabe P_2 (kW)	Nennstrom (A) 3~ 400 V	Nennstrom (A) 1~ 230 V	H (mm)	Gewicht (kg)
TOP 90 VOX D	2	0,55	1,40	-	486	16,00
TOP 90 VOX WS	2	0,55	-	3,90	486	16,20
TOP 100 VOX D	2	0,75	2,10	-	486	18,00
TOP 100 VOX WS	2	0,75	-	5,80	516	18,20
TOP 150 VOX D	2	1,10	2,80	-	516	20,00
TOP 150 VOX WS	2	1,10	-	7,30	516	20,20
TOP 200 VOX D	2	1,50	3,30	-	516	20,00
TOP 300 VOX D	2	2,20	4,40	-	546	26,00

Bestellinformationen

Typ	Artikel-Nr.		UVP netto	UVP brutto
TOP 90 VOX D	642.2075.127	X	941,30 €	1.120,15 €
TOP 90 VOX WS	642.2075.138	X	969,39 €	1.153,57 €
TOP 100 VOX D	642.2100.127	X	983,44 €	1.170,29 €
TOP 100 VOX WS	642.2100.138	X	1.011,54 €	1.203,73 €
TOP 150 VOX D	642.2150.127	X	1.192,71 €	1.419,32 €
TOP 150 VOX WS	642.2150.138	X	1.218,88 €	1.450,47 €
TOP 200 VOX D	642.2200.127	X	1.349,74 €	1.606,19 €
TOP 300 VOX D	642.2300.127	X	1.585,29 €	1.886,50 €

X = Lagerware, sofortiger Versand möglich





HEIZUNG

Heizungswasser-Umwälzung	186
Trinkwarmwasser-Umwälzung	190



Wasser-Umwälzung

Produktübersicht



Heizungswasser / Trinkwarmwasser-Umwälzung



INOVA NH II

Leistung: bis 4,8 m³/h

Seite 186



INOVA BN

Leistung: bis 0,4 m³/h

Seite 190

INOVA NH II



Heizungsumwälzpumpen

Einsatzgebiet

- > Warmwasserheizungen aller Systeme
- > Speziell für Ein- und Zweifamilienhäuser
- > Industrielle Umwälzanlagen
- > Klimaanlage
- > Geschlossene Kühlkreisläufe

Ausführung

Nassläufer-Umwälzpumpe mit blockierstromfestem Synchronmotor und integrierter, elektronischer Regelung zur stufenlosen Leistungsanpassung, wahlweise Δp -c (Differenzdruck konstant), Δp -v (Differenzdruck variabel) oder Festdrehzahl 3 Stufen.

- > Standard-Hocheffizienzpumpe
- > Regelmodul mit LED-Anzeige zur einfachen Einstellung des Sollwertes und der Regelungsart
- > Anzeige der aktuellen Leistungsaufnahme
- > ErP-konform, $EEL \leq 0,20$
- > Min. Leistungsaufnahme nur 4 Watt
- > Selbstentlüftend
- > Schneller Elektroanschluss durch Anschlussstecker
- > Inklusive Wärmedämmschale

Antrieb

Schutzart: IP X2D
Isolationsklasse: F
Spannung: $1 \sim 230 \text{ V} \pm 10 \%$
Drehzahl: 2850 min^{-1}
Frequenz: 50 Hz

Technische Daten

Fördermenge: Q bis max. $4,8 \text{ m}^3/\text{h}$
Förderhöhe: H bis max. 8 mWs
Medientemperatur: t $-10 \text{ }^\circ\text{C}$ bis max. $95 \text{ }^\circ\text{C}$
Betriebsdruck: p bis max. PN 6

Fördermedium

Heizungswasser gemäß VDI 2035.
Wasser-/Glykol-Gemische im Verhältnis max. 1:1.

Werkstoffe

Pumpengehäuse: EN-GJL 200 (Grauguss)
Laufrad: Kunststoff
Pumpenwelle: Edelstahl
Gleitlager: Kohle, metallimprägniert
O-Ringe: EPDM
Spaltrohr: Edelstahl

Typenschlüssel

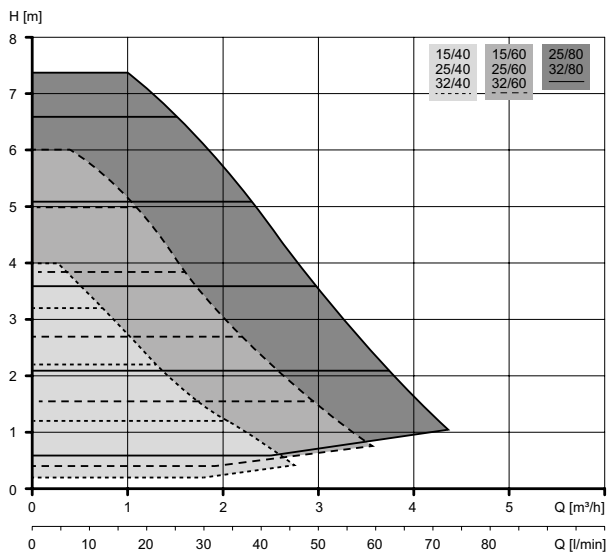
INOVA NH II 25/60

INOVA: Umwälzpumpe
NH II: Pumpentyp
25: Rohrleitungsdimension
60: max. Förderhöhe

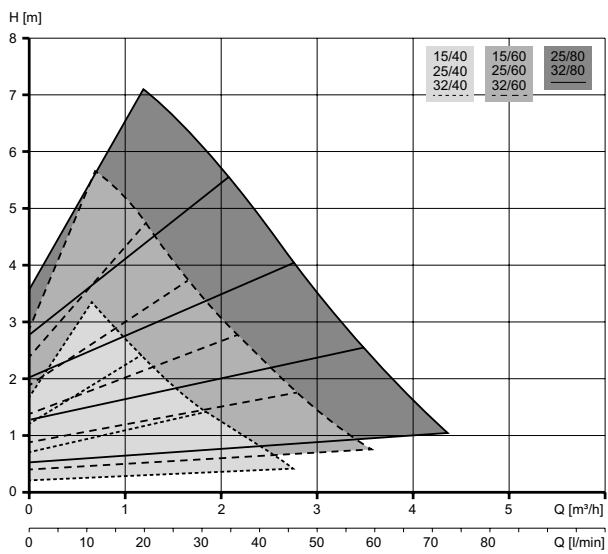


Kennlinien

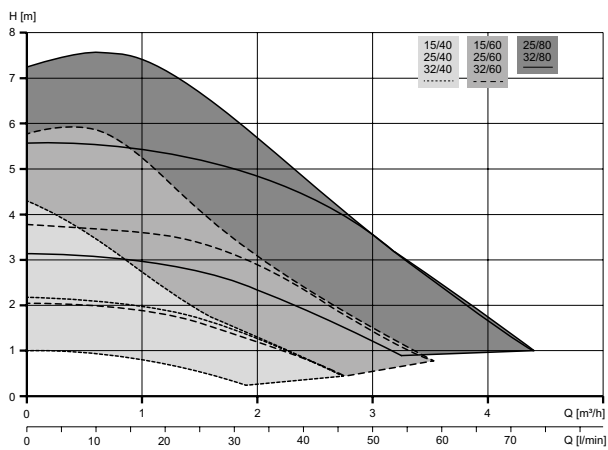
Kennlinien $\Delta p-c$



Kennlinien $\Delta p-v$



Kennlinien Festdrehzahl 3 Stufen



Technische Daten

Typ	Anschluss	Einbaulänge (mm)	Energieeffizienzindex EEI	Leistungsaufnahme min - max (W)	Nennstrom I _{max} . 1~ 230 V (A)	Gewicht (kg)
NH II 15/40	1	130	EEI ≤ 0,20-Part 2	4 - 20	0,26	2,20
NH II 25/40	1½	180	EEI ≤ 0,20-Part 2	4 - 20	0,26	2,30
NH II 32/40	2	180	EEI ≤ 0,20-Part 2	4 - 20	0,26	2,40
NH II 15/60	1	130	EEI ≤ 0,20-Part 2	4 - 40	0,44	2,20
NH II 25/60	1½	180	EEI ≤ 0,20-Part 2	4 - 40	0,44	2,30
NH II 32/60	2	180	EEI ≤ 0,20-Part 2	4 - 40	0,44	2,40
NH II 25/80	1½	180	EEI ≤ 0,23-Part 2	4 - 75	0,70	2,30
NH II 32/80	2	180	EEI ≤ 0,23-Part 2	4 - 75	0,70	2,50

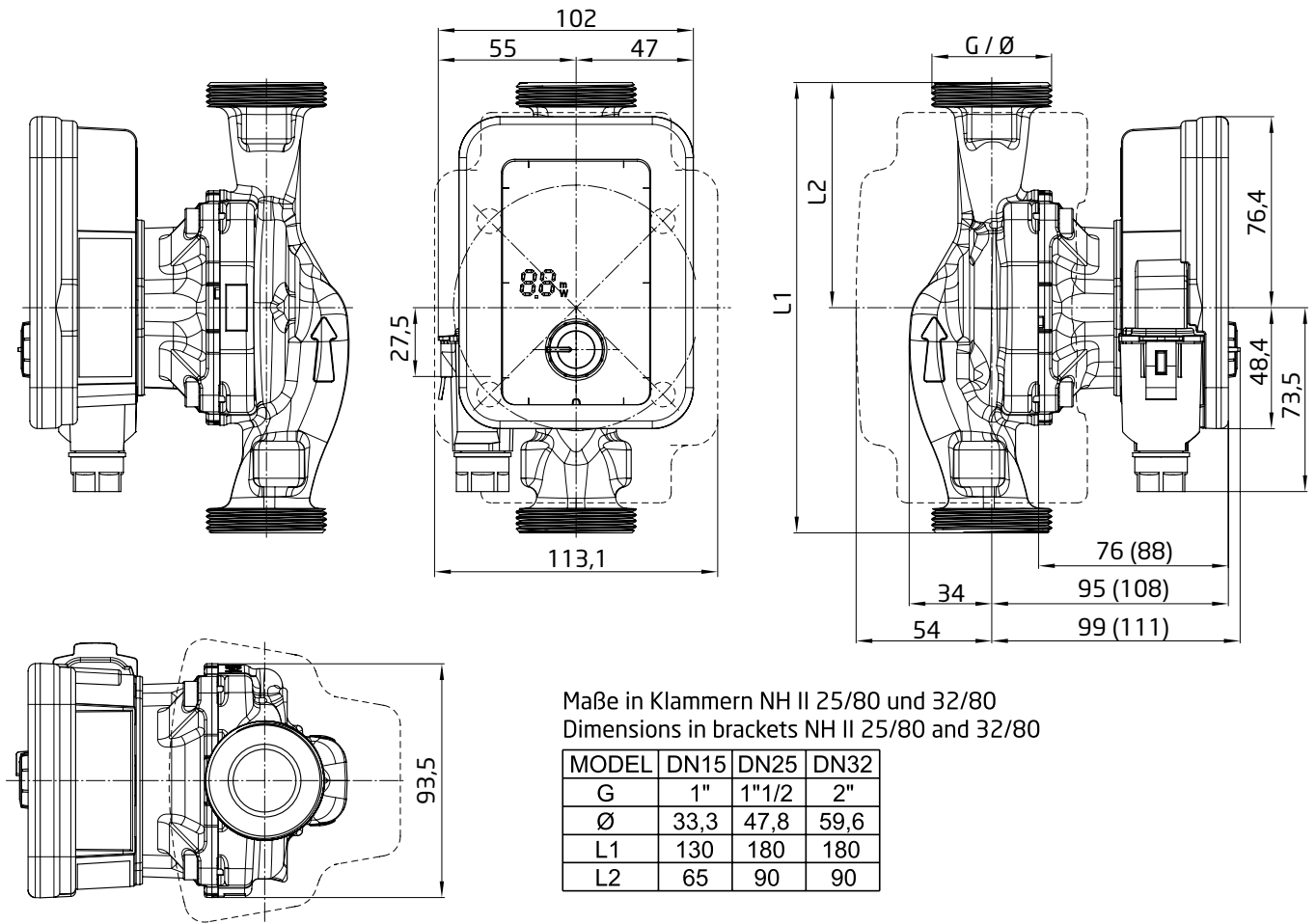
Bestellinformationen

Typ	Artikel-Nr.		UVP netto	UVP brutto
NH II 15/40	663.1540.238	X	359,91 €	428,29 €
NH II 25/40	663.2540.238	X	347,13 €	413,08 €
NH II 32/40	663.3240.238	X	361,76 €	430,49 €
NH II 15/60	663.1560.238	X	396,79 €	472,18 €
NH II 25/60	663.2560.238	X	386,48 €	459,91 €
NH II 32/60	663.3260.238	X	399,94 €	475,93 €
NH II 25/80	663.2580.238	X	485,33 €	577,54 €
NH II 32/80	663.3280.238	X	498,80 €	593,57 €
Winkelstecker (optional)	659.0000.003	X	28,88 €	34,37 €

X = Lagerware, sofortiger Versand möglich



Abmessungen



INOVA BN



Brauchwasserpumpen

Einsatzgebiet

- > Trinkwasser-Zirkulationssysteme

Ausführung

Nassläufer-Zirkulationspumpe mit Verschraubungsanschluss blockierstromfestem Synchronmotor.

- > Niedrige Leistungsaufnahme von nur 3 bis 4,5 Watt dank Synchronmotor
- > Einsatzbereich bis max. 20° dH
- > Schneller Elektroanschluss durch Anschlussstecker
- > Hochwertige Materialien zum Schutz vor Bakterien und Korrosion
- > Flexibler Servicemotor: schneller Austausch zu gängigen Pumpentypen
- > inklusive Wärmedämmschale
- > inklusive Rückschlagventil und Kugelabsperrentil

Antrieb

Schutzart: IP 42
Isolationsklasse: F
Spannung: 1~ 230 V ± 10 %
Drehzahl: 2850 min⁻¹
Frequenz: 50 Hz

Technische Daten

Fördermenge: Q bis max. 0,4 m³/h
Förderhöhe: H bis max. 1,0 mWs
Medientemperatur: t 2 °C bis max. 65 °C
Betriebsdruck: p bis max. 10 bar

Fördermedium

Trinkwasser bis 20° dH

Werkstoffe

Pumpengehäuse: Messing
Laufрад: Kunststoff
Pumpenwelle: Edelstahl
Gleitlager: Kohle, kunstharzimprägniert
O-Ringe: EPDM
Spaltrohr: Edelstahl

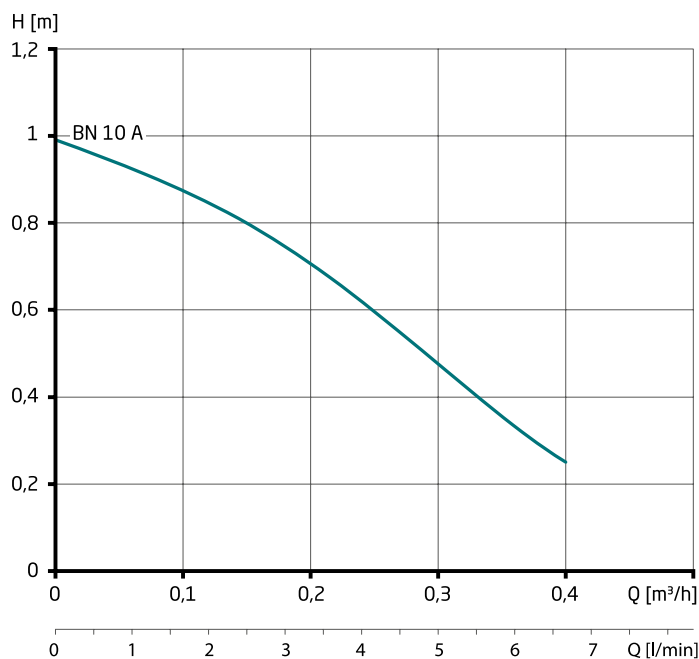
Typenschlüssel

BN 10 A

BN: Pumpentyp
10: Pumpengröße
A: Kugelabsperrentil und Rückschlagventil



Kennlinien



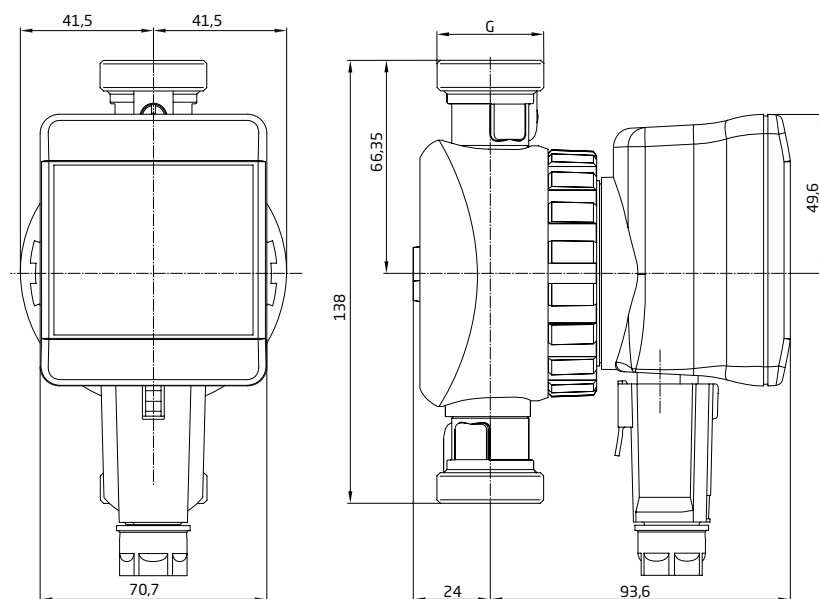
Technische Daten

Typ	Rohrverschraubung	Gewinde (G)	Einbaulänge (mm)	Energieeffizienzindex EEI	Leistungsaufnahme min - max (W)	Nennstrom I _{max} 1~ 230 V (A)	Gewicht (kg)
INOVA BN 10 A	R ½	1	138	EEI ≤ 0,20	3 - 5	0,05	1,30

Bestellinformationen

Typ	Artikel-Nr.		UVP netto	UVP brutto
INOVA BN 10 A	651.1000.038	✘	270,74 €	322,18 €
Winkelstecker (optional)	659.0000.003	✘	28,88 €	34,37 €

Abmessungen



✘ = Lagerware, sofortiger Versand möglich



Qualität ist der Grund, warum Kunden SPECK Pumpen kaufen.

Service ist der Grund, warum Kunden auf Dauer mit SPECK Pumpen zufrieden sind.

Unser Antrieb ist es, immer mehr zu leisten, als Sie erwarten.

Deshalb sind wir immer für Sie da: Mit Hilfe und Lösungen, von der Planung bis zur Umsetzung. Und später als Kundendienst und Reparatur-Service.

Zuverlässig, schnell und ganz in Ihrer Nähe.



SERVICE

Standorte Deutschland

194

Kontakt . Impressum

195

Standorte

Deutschland

Vertriebsregion Süd/Ost

Hauptstraße 3
91233 Neunkirchen am Sand
Telefon 09123 9490
neunkirchen@speck-pumps.com
speck-pumps.com

Vertriebsregion West

Volmerswerther Straße 86
40221 Düsseldorf
Telefon 0211 30200760
duesseldorf@speck-pumps.com
speck-pumps.com

Vertriebsregion Süd/West

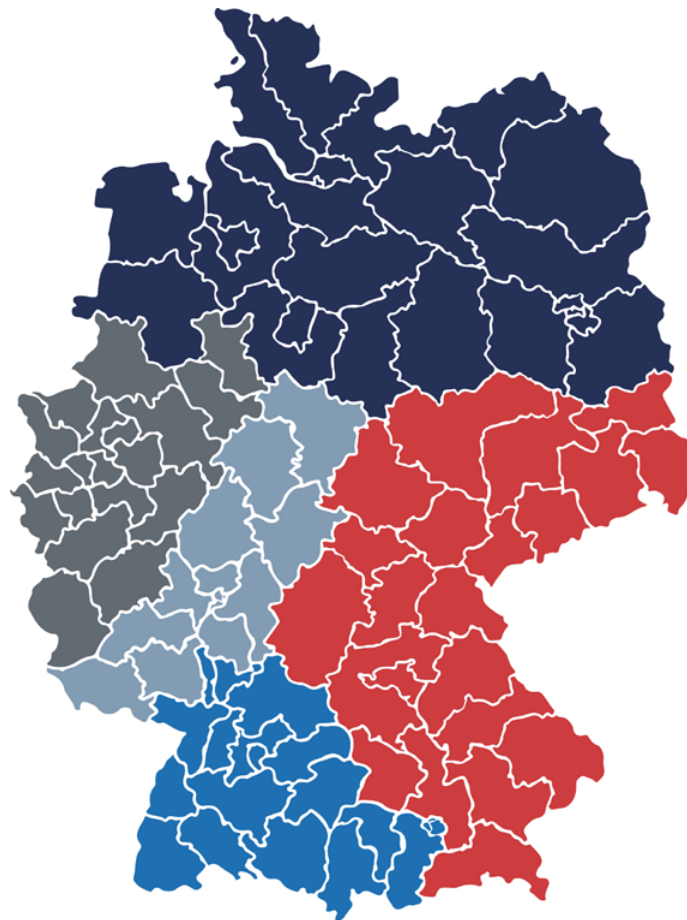
Telefon 0711 341901112
stuttgart@speck-pumps.com
speck-pumps.com

Vertriebsregion Mitte

Philipp-Reis-Straße 5
63110 Rodgau-Jügesheim
Telefon 06106 285780
rodgau@speck-pumps.com
speck-pumps.com

Vertriebsregion Nord/Ost

Farmsener Landstraße 2
22359 Hamburg
Telefon 040 450634270
hamburg@speck-pumps.com
speck-pumps.com



■ Vertriebsregion Nord/Ost
■ Vertriebsregion Süd/West

■ Vertriebsregion West

■ Vertriebsregion Mitte
■ Vertriebsregion Süd/Ost



Gerne für Sie da

Vertrieb

Haustechnik
Telefon 09123 949-500
vertrieb@speck-pumps.com

Industrietechnik
Telefon 09123 949-600
industrie@speck-pumps.com

Kundendienst, Reparatur- und Ersatzteilservice

Telefon 09123 949-700
service@speck-pumps.com

Marketing Dokumentationen, Prospekte, Bildmaterial

Telefon 09123 949-242
marketing@speck-pumps.com



Die Preise sind gültig ab 1. Januar 2026.
Hiermit verlieren alle früheren Preislisten ihre Gültigkeit.

Lieferung fracht- und verpackungsfrei innerhalb der Bundesrepublik Deutschland,
ab einem Netto-Auftragswert von 1.500,00 €.

IMPRESSUM

Herausgeber
SPECK Pumpen Verkaufsgesellschaft GmbH
Hauptstraße 3
91233 Neunkirchen am Sand, Germany
Telefon 09123 949-0
info@speck-pumps.com
speck-pumps.com

Redaktion und Inhalte
Andreas Politaj

Illustrationen
Ramona Erb

Abdruck, auch auszugsweise, nur nach
Freigabe des Herausgebers. Änderungen,
technische Modifikationen und Irrtümer
vorbehalten.

Copyright by SPECK Pumpen.

Inhaltsverzeichnis

A		
Aquacell A/AE.....	10	
Aquacell AE-M/AE-T.....	8	
B		
Brauchwasserpumpe INOVA BN.....	190	
Büffelpumpe BS.....	158	
D		
Druckerhöhungsanlagen.....	6	
E		
Entwässerung.....	174	
F		
Feuercell.....	44	
Feuercell Duo.....	44	
Feuerlöschanlagen.....	44	
H		
Heizung.....	182	
Heizungsumwälzpumpe INOVA NH II.....	186	
Heizungswasser-Umwälzung.....	186	
Horizontale Pumpen.....	90	
J		
JET-Pumpen.....	164	
K		
Kolbenpumpen PM + Hauswasserwerke.....	154	
Kontakt.....	195	
M		
MTX.....	100	
Multicell.....	18	
N		
Netztrennanlagen.....	32	
NTA Comfort.....	34	
NTA Compact.....	36	
NTA Individuell.....	42	
NTA Premium.....	40	
P		
Pumpenregelung SPR-H.....	114	
Pumpenregelung SPR-MIDA.....	110	
Pumpenregelung SPR-VLT®AQUA DRIVE.....	112	
R		
Regenwassernutzung.....	162	
S		
Service.....	192	
Standorte.....	194	
Steuerungen.....	108	
Stufenkreiselumpen IN-VB / IN-VC.....	62	
T		
Tauchpumpen TOP 71.....	176	
Tauchpumpen TOP 72-80.....	178	
Tauchpumpen TOP 90-300.....	180	
Trinkwarmwasser-Umwälzung.....	190	
Trinkwasser-Trennstationen.....	32	
U		
Unterwasserpumpen.....	118	
Unterwasserpumpen SUPS.....	122	
Unterwasserpumpen SUPS-EM/SUPS-ET.....	120	
V		
Vertikale Pumpen.....	60	
VGX/2 VGX.....	92	
W		
Wasserentnahme.....	118	
Wasserentsorgung.....	172	
Wasserversorgung.....	4	
Z		
Zisternenpumpe ZIS.....	168	
Zisternenpumpe ZISMATIC.....	170	
Zubehör Löschwasserversorgung.....	56	
Zubehör Wasserentnahme.....	140	



Einfach QR-Code scannen und WebApp nutzen - kostenlos und ohne Download

Mit dem SPECK Select Pumpenauswahlprogramm können Sie komfortabel und einfach für jeden Anwendungsbereich die optimale Pumpe auswählen und konfigurieren.

Unsere Auslegungssoftware
SPECK Select finden Sie unter
speck-select.com



SPECK



SPECK

SPECK Pumpen Verkaufsgesellschaft GmbH
91233 Neunkirchen am Sand, Germany

Telefon 09123 949-0
Telefax 09123 949-260

info@speck-pumps.com

speck-pumps.com