



## ERSATZTEILLISTE

RB 07/2020-3

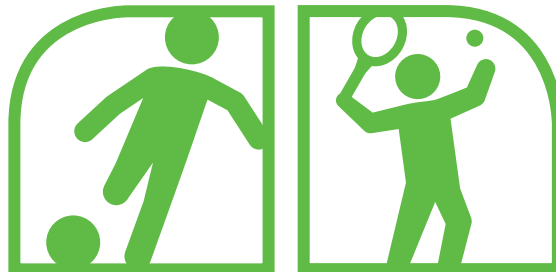
gültig ab / valid from 01.01.2020

## SPARE PARTS BREAKOUT LIST

Regnerprogramm  
Sprinkler

ZB

*Seit 1988*



**Fröh**

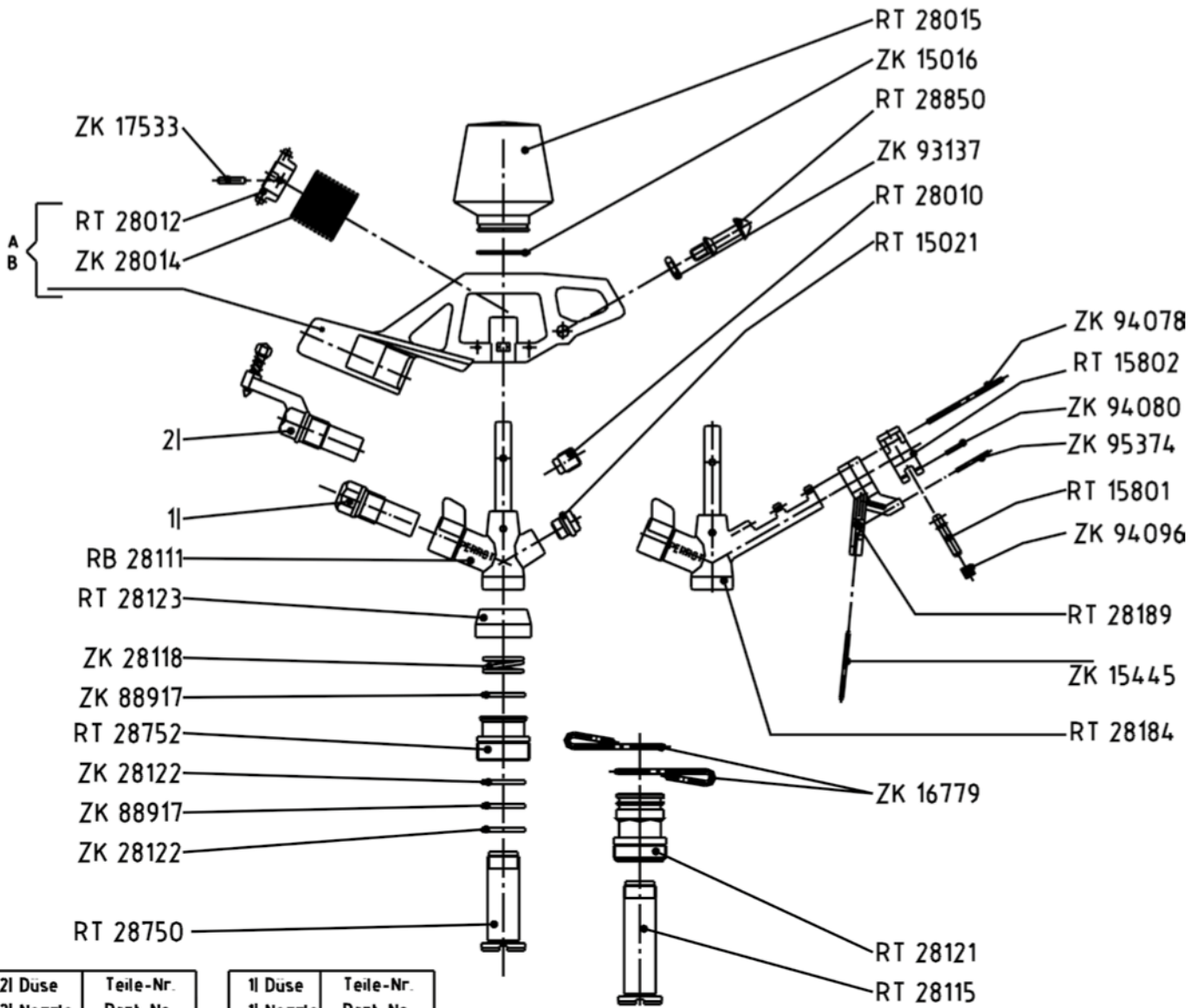


**Berechnungstechnik**

Regnerbau Calw GmbH  
Industriestrasse 19-29  
D- 75382 Althengstett

Telefon: +49(0)7051 / /162 0  
Telefax: +49(0)7051 / 162 133  
E-Mail: [perrot@perrot.de](mailto:perrot@perrot.de)  
Internet: [www.perrot.de](http://www.perrot.de)

# ZB 22-3 / W / D



2l Düse 2l Nozzle	Teile-Nr. Part-No.
∅ 4,2 mm	RB 28781
∅ 4,5 mm	RB 28782
∅ 4,8 mm	RB 28783
∅ 5,0 mm	RB 28784
∅ 5,2 mm	RB 28785
∅ 6,0 mm	RB 28786

1l Düse 1l Nozzle	Teile-Nr. Part-No.
∅ 4,2 mm	RT 28759
∅ 4,5 mm	RT 28760
∅ 4,8 mm	RT 28761
∅ 5,0 mm	RT 28762
∅ 5,2 mm	RT 28763
∅ 6,0 mm	RT 28764
∅ 7,0 mm	RT 28765
∅ 8,0 mm	RT 28766

A	RB 28110	Inur bei Wl only for Wl
B	RB 28109	

## Montage-Werkzeuge Assembling tools



## Ersatzteilliste / Spare Parts Breakout List

Art.-Nr. / Part number	Artikelbeschreibung	Product description
<b>RB28109</b>	ZB22-2W-SCHWINGHEBEL KPL.	ZB22-2W-IMPACT LEVER COMPL
<b>RB28110</b>	ZB22-1+2-SCHWINGHEBEL KPL.	ZB22-1+2-IMPACT LEVER COMPL
<b>RB28111</b>	ZB22-2 D/W-KRÜMMER M.ACHSE	ZB22-2 D/W-ELBOW W. AXIS
<b>RB28781</b>	ZB 22-2W TDÜSE 4,2 MM KOMPL.	ZB 22-2W T-NOZZLE 4,2 MM COMPL.
<b>RB28782</b>	ZB 22-2W TDÜSE 4,5 MM KOMPL.	ZB 22-2W T-NOZZLE 4,5 MM COMPL.
<b>RB28783</b>	ZB 22-2W TDÜSE 4,8 MM KOMPL.	ZB 22-2W T-NOZZLE 4,8 MM COMPL.
<b>RB28784</b>	ZB 22-2W TDÜSE 5,0 MM KOMPL.	ZB 22-2W T-NOZZLE 5,0 MM COMPL.
<b>RB28785</b>	ZB 22-2W TDÜSE 5,2 MM KOMPL.	ZB 22-2W T-NOZZLE 5,2 MM COMPL.
<b>RB28786</b>	ZB 22-2W TDÜSE 6,0 MM KOMPL.	ZB 22-2W T-NOZZLE 6,0 MM COMPL.
<b>RT15021</b>	ZB/PR-STOPFEN R 1/8"	ZB/PR-R 1/8" PLUG
<b>RT15801</b>	ZA 22 BOLZEN Z.WENDEEINRICHTUNG	ZA 22 BOLT FOR SECTOR DEVICE
<b>RT15802</b>	ZA 22 SCHALTWALZE Z.WENDEEINRICHTG	ZA 22 SHIFT ROLLER FOR SECTOR DEVICE
<b>RT28010</b>	ZB/ZA-7 A-DUESE 2,4 MM	ZB/ZA-7 ADD-NOZZLE 2,4 MM
<b>RT28012</b>	ZB22-FEDERLAGER	ZB22-SPRING BEARING
<b>RT28015</b>	ZB 22-FEDERSCHUTZKAPPE SCHWARZ	ZB 22-SPRING PROTECTION CAP BLACK
<b>RT28115</b>	ZS/ZB-ROHRACHSE, 62 MM	ZS/ZB-PIPE AXIS, 62 MM
<b>RT28121</b>	ZS/ZB-FÜHRUNGSBÜCHSE, 34 MM	ZS/ZB-GUIDE BUSHING, 34 MM
<b>RT28123</b>	ZS/ZB-SCHUTZRING	ZS/ZB-PROTEKTIVE RING
<b>RT28145</b>	ZS/ZB-MONTAGESCHLÜSSEL	ZS/ZB ASM KEY
<b>RT28184</b>	ZB 22-3W KRÜMMER/ACHSE	ZB 22-3W ELBOW W. AXIS
<b>RT28189</b>	ZB 22-3W SCHALTFEDERLAGER HEBEL MIT	ZB 22-3W SWITCH SPRING BEARING LEVER
<b>RT28750</b>	ZB/ZS-ROHRACHSE 50 MM	ZB/ZS-PIPE AXIS 50 MM
<b>RT28752</b>	ZB-FÜHRUNGSBÜCHSE 22 MM	ZB- GUIDE BUSHING 22 MM
<b>RT28759</b>	ZB-DÜSE 4,2 MM	ZB-NOZZLE 4,2MM
<b>RT28760</b>	ZB-DÜSE 4,5 MM	ZB/-NOZZLE 4,5MM
<b>RT28761</b>	ZB-DÜSE 4,8 MM	ZB-NOZZLE 4,8MM
<b>RT28762</b>	ZB-DÜSE 5,0 MM	ZB-NOZZLE 5,0MM
<b>RT28763</b>	ZB-DÜSE 5,2 MM	ZB-NOZZLE 5,2MM
<b>RT28764</b>	ZB-DÜSE 6,0 MM	ZB-NOZZLE 6,0MM
<b>RT28765</b>	ZB-DÜSE 7,0 MM	ZB-NOZZLE 7,0MM
<b>RT28766</b>	ZB-DÜSE 8,0 MM	ZB-NOZZLE 8,0MM
<b>RT28850</b>	ZS/ZA-FANGBOLZEN	ZS/ZA-CATCH BOLT
<b>ZB98114</b>	STECKSCHLÜSSEL SECHSKANT SW 14	HEX SOCKET WRENCH SW 14
<b>ZK15016</b>	ZS/ZA/ZB- FEDERRING DRAHT	ZS/ZA/ZB- SPRING WASHER
<b>ZK15445</b>	ZS/ZA-KIPPFEDER	ZS/ZA-TILTING SPRING
<b>ZK16779</b>	ZS/LVZE-FEDERANSCHLAG	ZS/LVZE-SPRING STOP
<b>ZK17533</b>	3x16 SPIR.SPANNSTIFT EDELST.	3x16 ROLL PIN STAINL .STEEL
<b>ZK28014</b>	ZB22-DREHFEDER	ZB22-TORSION SPRING
<b>ZK28118</b>	ZB22-LAGERFEDER	ZB22-BEARING SPRING
<b>ZK28122</b>	ZS/ZB22-DICHTUNG 22x16,3x2 MM PU	ZS/ZB 22-GHASKET 22x16,3x2,0 MM PU
<b>ZK88917</b>	ZB/ZS-SONDERDICHTUNG 22x16,1x3/PTFE	ZB/ZS SECIAL SEAL 22x1,6x3/PTFE
<b>ZK93137</b>	M 6 DIN 934-V2A SKT.MUTTER	M 6 DIN 934-V2A HEX NUT
<b>ZK94078</b>	44,5x2MM PASSKERBSTIFT	44,5x2MM GROOVED PIN
<b>ZK94080</b>	12x1,5MM PASSKERBSTIFT	12x1,5MM GROOVED PIN
<b>ZK94096</b>	DRUCKFEDER Z. WENDEEINRICHTUNG	COMPR. SPRING F. SECTOR DEVICE
<b>ZK95374</b>	20x1,5MM PASSKERBSTIFT	20x1,5 MM GROOVED PIN



## UNSER LIEFERPROGRAMM

## OUR SALES PROGRAM

<b>Regner</b>	für die Landwirtschaft, Forstwirtschaft, Gartenbau, Baumschulen und Sportanlagen.
<b>Versenkregner</b>	für Sportplätze, Golfanlagen, Tennisplätze, Reitanlagen und Pferderennbahnen, öffentliches Grün und Hausgärten
<b>Kardan-Kupplungen</b>	für Rohre und Formteile aus Stahl verzinkt und Edelstahl (Material 1.4404)
<b>Umweltschutz</b>	Berechnungssysteme für die Staubbindung auf Schüttguthalden, Umschlagplätzen, Recyclingplätzen und Verkehrsflächen. Bedüsungsanlagen für die Staubbindung auf Förderbänder und Reclaimer und Schiffsentlader Entsorgung von Enteiserabwässer mittels Verregnung

<b>Sprinklers</b>	for agriculture, horticulture, forestry, tree nurseries and sports fields
<b>Pop-up sprinklers</b>	for sports fields, golf courses, tennis courts, horse race tracks, riding facilities, public greens and private gardens
<b>Cardan Couplings</b>	for pipes and fittings made of galvanized steel and stainless steel (material 1.4404)
<b>Environmental protection</b>	Irrigation systems for dust suppression on stock piles, recycling yards, bulk handling and traffic circulation areas. Spraying systems for dust suppression on conveyor belt-sand, Stacker and reclaimer Disposal of de-icing effluents by irrigation