

AQUACELL A/AE



Druckerhöhungs-Anlagen

Einsatzgebiet

- > Trinkwasserversorgung
- > Wasserversorgung in der Industrie
- > Brauchwasserversorgung
- > Klimaanlage
- > Beregnung und Bewässerung

Ausführung

Aquacell A, ZL

Mit einer normalsaugenden Stufenkreiselpumpe und Konstantdrehzahl, inkl. Trockenlaufschutz in der Zulaufleitung über 1,0 bar.

Aquacell AE

Die Anlagen werden durch einen in der Enddruckseite angeordneten Drucktransmitter automatisch ein- und ausgeschaltet. Als Steuerbehälter ist ein 8 l Membrandruckspeicher in der Druckleitung montiert. Ein elektronischer Trockenlaufschutz ist integriert. Die Drehzahlregelung erfolgt über einen am Motor angebauten Frequenzumrichter, inkl. LED-Anzeige und Tastatur. Bluetooth-Monitoring per App auf Smartphone.

Antrieb

Schutzart: IP 55
Isolationsklasse: F
Spannung: 3~ 230/400 V \pm 10 %
Drehzahl: 2850 min⁻¹
Frequenz: 50 Hz

Sonderausführungen

- > Sonderspannungen
- > Sonderelastomere
- > Sondergleitringdichtungen
- > höhere Medientemperaturen
- > größere Anlagen

Technische Daten

Fördermenge: Q bis max. 160 m³/h
Förderhöhe: H bis max. 250 m
Medientemperatur: t bis max. 50 °C
Betriebsdruck: p bis max. 25 bar

Fördermedium

Klare, auch moderat aggressive Flüssigkeiten, welche die Pumpenwerkstoffe chemisch und mechanisch nicht angreifen.

Werkstoffe

Pumpengehäuse: Edelstahl 1.4301
Laufräder: Edelstahl 1.4301
O-Ringe: EPDM
Pumpenwelle: Edelstahl 1.4305
Gleitringdichtung: Kohle/SiC/EPDM
Armaturen: Kupferlegierung
Verrohrung: Edelstahl 1.4301
Grundrahmen: Edelstahl 1.4301

Typenschlüssel

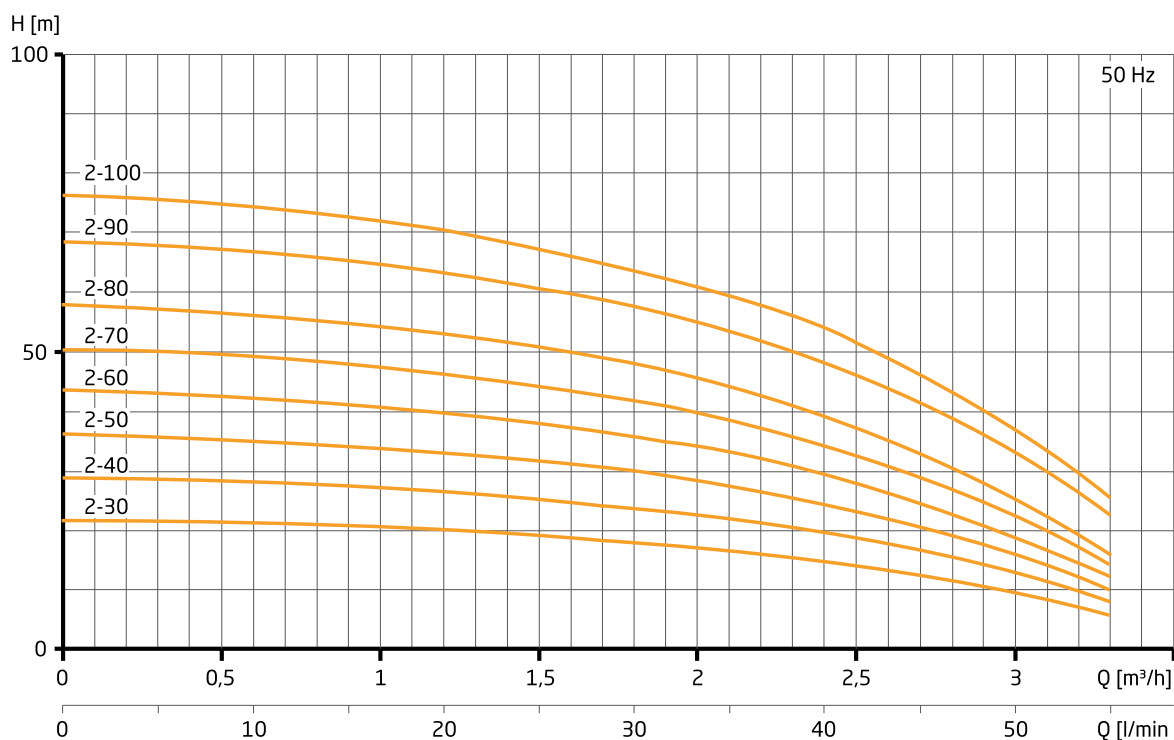
Aquacell A 4-70, VA, ZL

Aquacell: Anlagentyp
A: Standard
E: Frequenzgeregelt
4: Pumpengröße
70: Stufenzahl x 10
VA: Edelstahlausführung
ZL: TLS Zulaufleitung (Standard)
(DL = TLS Druckleitung)

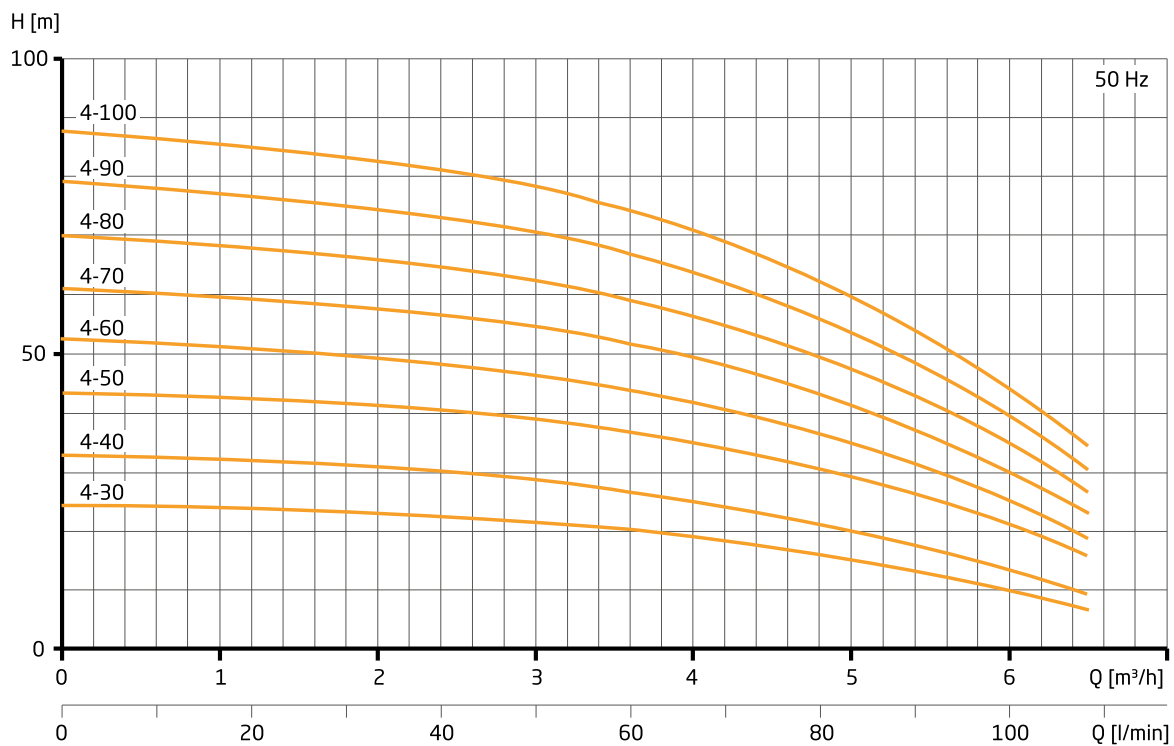


Kennlinien

A/AE 2-30 bis 2-100

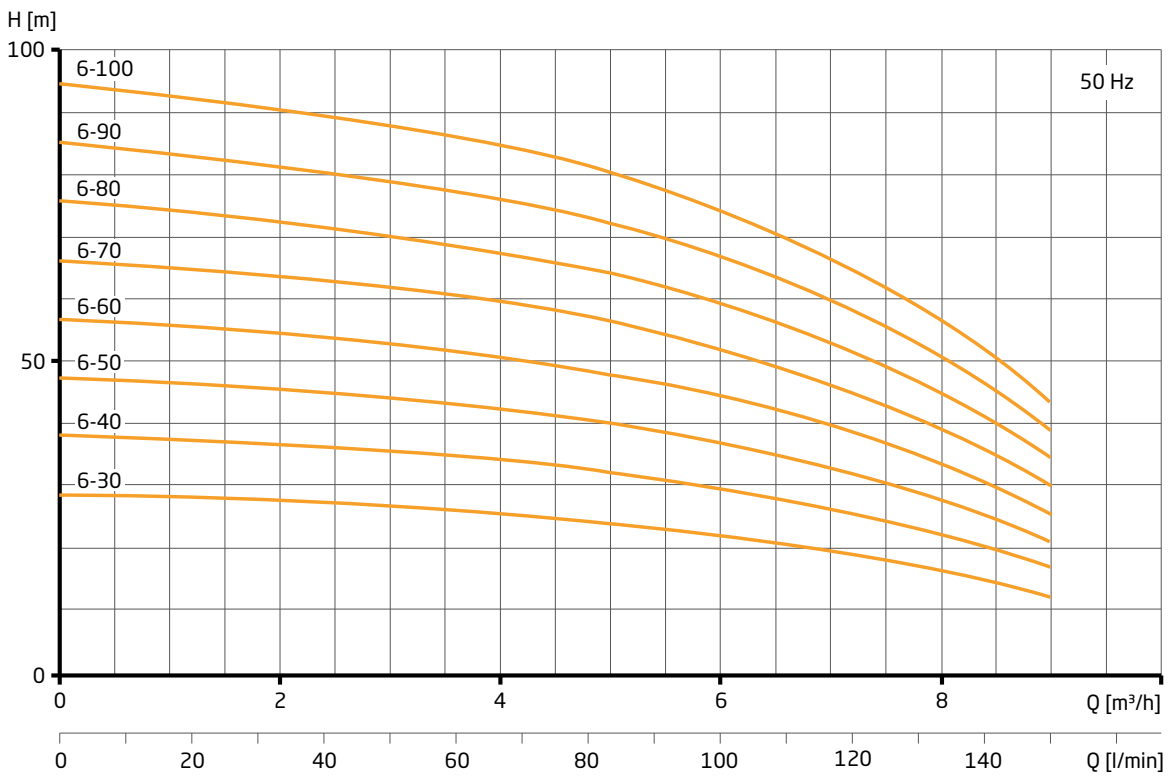


A/AE 4-30 bis 4-100

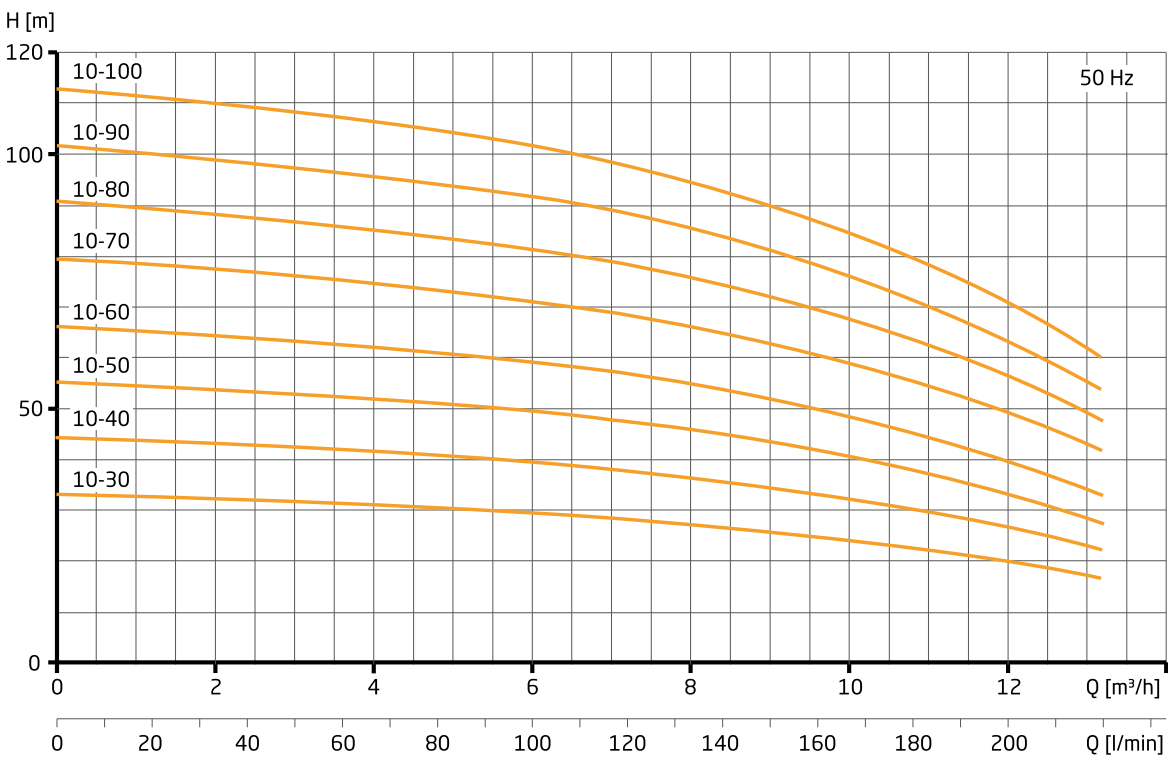


Kennlinien

A/AE 6-30 bis 6-100



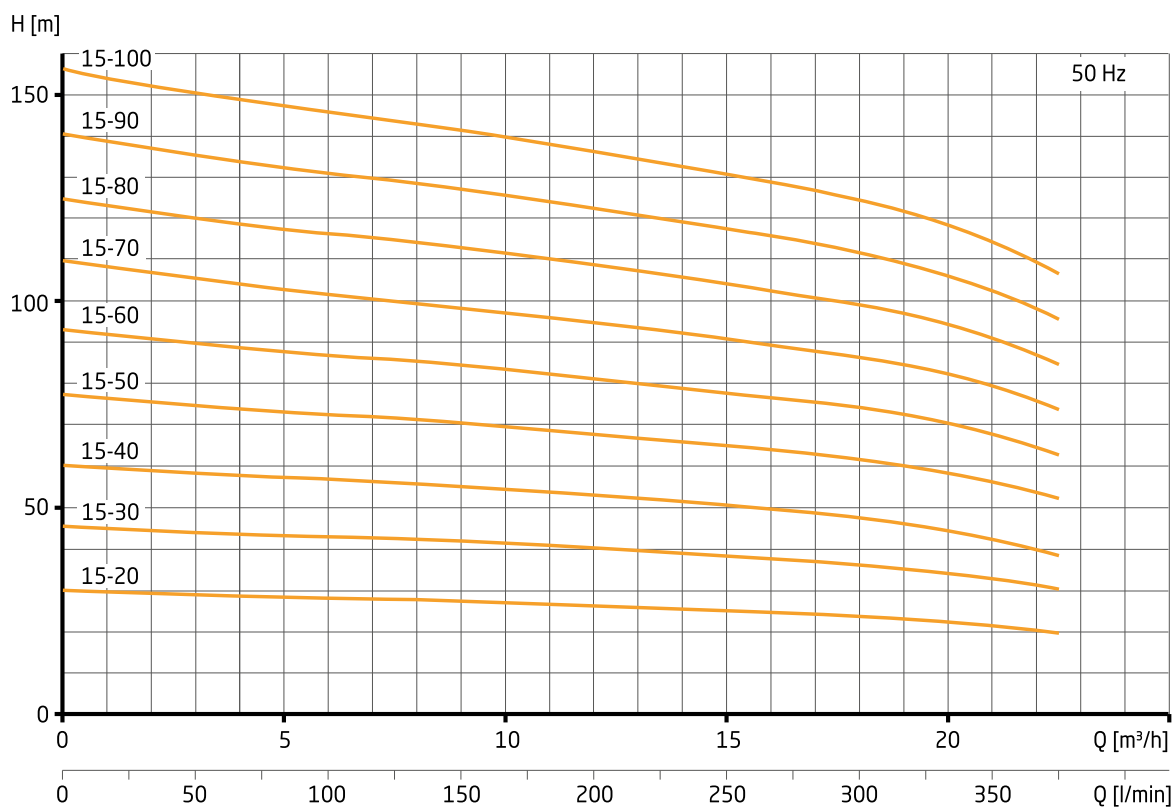
A/AE 10-30 bis 10-100



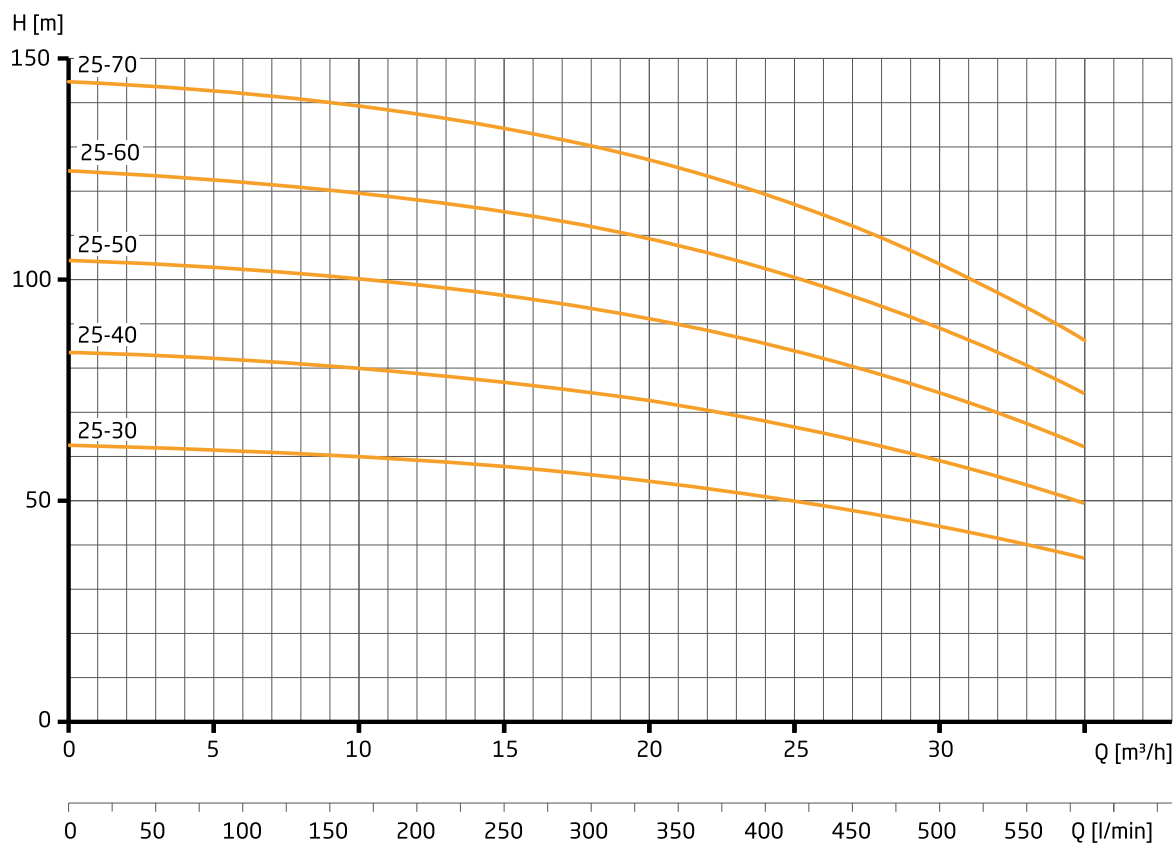


Kennlinien

A/AE 15-20 bis 15-100



A/AE 25-30 bis 25-70



Technische Daten

Typ	Saug-/Druck-anschluss	Mittlerer Förderstrom (m³/h)	Betriebsdruck/Solldruck (bar)	max. Betriebsdruck (PN)*	Leistungsabgabe P ₂ (kW)	Nennstrom (A) 3 x 400 V	Gewicht ca. (kg)
A/AE 2-30	Rp 1/R 1	2,50	1,40	10	0,37	0,95	30,00
A/AE 2-40	Rp 1/R 1	2,50	1,80	10	0,37	0,95	32,00
A/AE 2-50	Rp 1/R 1	2,50	2,40	10	0,37	0,95	33,00
A/AE 2-60	Rp 1/R 1	2,50	2,80	10	0,55	1,20	35,00
A/AE 2-70	Rp 1/R 1	2,50	3,40	10	0,55	1,20	35,00
A/AE 2-80	Rp 1/R 1	2,50	3,70	10	0,55	1,20	38,00
A/AE 2-90	Rp 1/R 1	2,50	4,60	10	0,75	1,80	39,00
A/AE 2-100	Rp 1/R 1	2,50	5,20	16	0,75	1,80	39,00
A/AE 4-30	Rp 1 ¼/R 1 ¼	4,00	1,90	10	0,55	1,20	33,00
A/AE 4-40	Rp 1 ¼/R 1 ¼	4,00	2,60	10	0,55	1,20	34,00
A/AE 4-50	Rp 1 ¼/R 1 ¼	4,00	3,50	10	0,75	1,80	36,00
A/AE 4-60	Rp 1 ¼/R 1 ¼	4,00	4,30	10	1,10	2,30	37,00
A/AE 4-70	Rp 1 ¼/R 1 ¼	4,00	4,90	10	1,10	2,30	37,00
A/AE 4-80	Rp 1 ¼/R 1 ¼	4,00	5,60	10	1,50	3,20	43,00
A/AE 4-90	Rp 1 ¼/R 1 ¼	4,00	6,40	16	1,50	3,20	44,00
A/AE 4-100	Rp 1 ¼/R 1 ¼	4,00	7,20	16	1,50	3,20	44,00
A/AE 6-30	Rp 1 ¼/R 1 ¼	6,00	2,20	10	0,75	1,80	36,00
A/AE 6-40	Rp 1 ¼/R 1 ¼	6,00	2,90	10	1,10	2,30	36,00
A/AE 6-50	Rp 1 ¼/R 1 ¼	6,00	3,70	10	1,10	2,30	37,00
A/AE 6-60	Rp 1 ¼/R 1 ¼	6,00	4,40	10	1,50	3,20	43,00
A/AE 6-70	Rp 1 ¼/R 1 ¼	6,00	5,30	10	1,50	3,20	43,00
A/AE 6-80	Rp 1 ¼/R 1 ¼	6,00	5,90	16	2,20	4,60	45,00
A/AE 6-90	Rp 1 ¼/R 1 ¼	6,00	6,60	16	2,20	4,60	45,00
A/AE 6-100	Rp 1 ¼/R 1 ¼	6,00	7,40	16	2,20	4,60	46,00
A/AE 10-30	Rp 2/R 1 ½	8,00	2,70	10	1,10	2,30	51,00
A/AE 10-40	Rp 2/R 1 ½	8,00	3,70	10	1,50	3,20	54,00
A/AE 10-50	Rp 2/R 1 ½	8,00	4,60	10	2,20	4,60	58,00
A/AE 10-60	Rp 2/R 1 ½	8,00	5,50	10	2,20	4,60	60,00
A/AE 10-70	Rp 2/R 1 ½	8,00	6,60	10	3,00	5,80	66,00
A/AE 10-80	Rp 2/R 1 ½	8,00	7,60	16	3,00	5,80	68,00
A/AE 10-90	Rp 2/R 1 ½	8,00	8,50	16	4,00	7,40	75,00
A/AE 10-100	Rp 2/R 1 ½	8,00	9,50	16	4,00	7,40	76,00
A/AE 15-20	Rp 2/R 2	15,00	2,50	10	2,20	4,60	68,00
A/AE 15-30	Rp 2/R 2	15,00	3,80	10	3,00	5,80	77,00
A/AE 15-40	Rp 2/R 2	15,00	5,10	10	4,00	7,40	88,00
A/AE 15-50	Rp 2/R 2	15,00	6,50	10	5,50	10,00	114,00
A/AE 15-60	Rp 2/R 2	15,00	7,80	16	7,50	13,30	127,00
A/AE 15-70	Rp 2/R 2	15,00	9,10	16	7,50	13,30	129,00
A/AE 15-80	Rp 2/R 2	15,00	10,40	16	11,00	19,30	199,00
A/AE 15-90	Rp 2/R 2	15,00	11,70	16	11,00	19,30	202,00
A/AE 15-100	Rp 2/R 2	15,00	13,00	16	11,00	19,30	208,00
A/AE 25-30	DN65/DN65	25,00	5,00	10	5,50	10,00	139,00
A/AE 25-40	DN65/DN65	25,00	6,70	10	7,50	13,30	146,00
A/AE 25-50	DN65/DN65	25,00	8,30	16	11,00	19,30	217,00
A/AE 25-60	DN65/DN65	25,00	10,00	16	11,00	19,30	223,00
A/AE 25-70	DN65/DN65	25,00	11,70	16	15,00	26,20	232,00

* Höhere Betriebsdrücke auf Anfrage



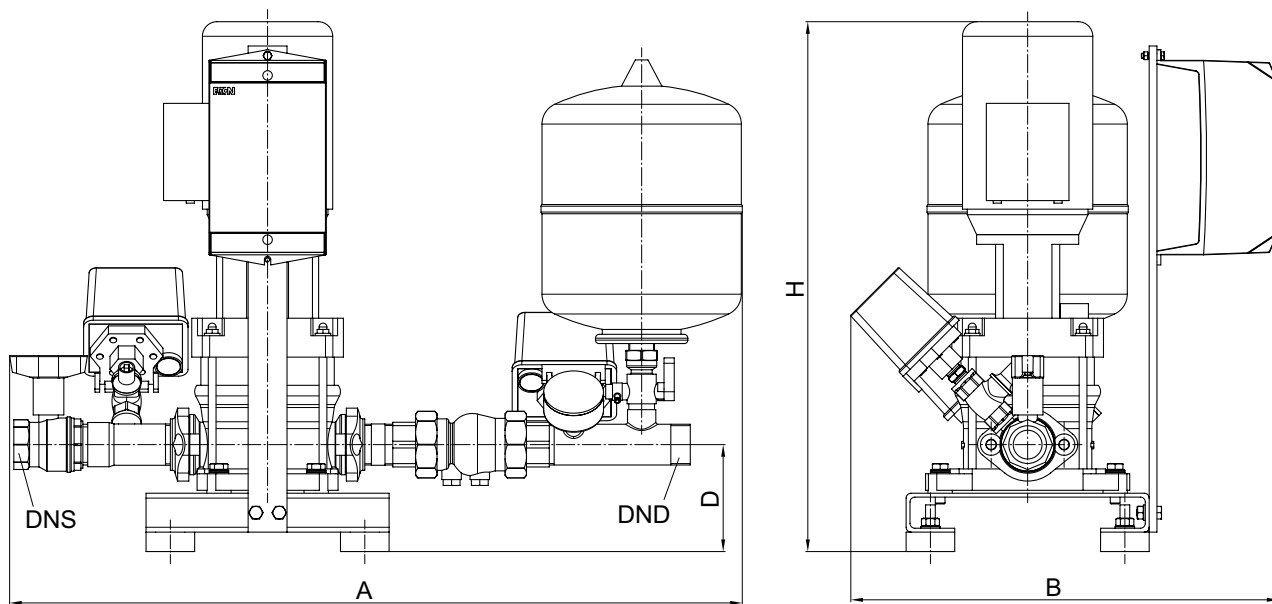
Bestellinformationen

Typ	Artikel-Nr.	UVP netto	UVP brutto
A 2-30	562.1000.000	2.028,21 €	2.413,57 €
A 2-40	562.2000.000	2.068,86 €	2.461,94 €
A 2-50	562.3000.000	2.109,44 €	2.510,23 €
A 2-60	562.4000.000	2.138,63 €	2.544,97 €
A 2-70	562.5000.000	2.162,37 €	2.573,22 €
A 2-80	562.6000.000	2.186,28 €	2.601,67 €
A 2-90	562.7000.000	2.220,86 €	2.642,82 €
A 2-100	562.8000.000	2.248,07 €	2.675,20 €
A 4-30	560.1000.000	2.145,13 €	2.552,70 €
A 4-40	560.2000.000	2.194,32 €	2.611,24 €
A 4-50	560.3000.000	2.262,12 €	2.691,92 €
A 4-60	560.4000.000	2.295,09 €	2.731,16 €
A 4-70	560.5000.000	2.322,56 €	2.763,85 €
A 4-80	560.6000.000	2.388,19 €	2.841,95 €
A 4-90	561.0409.000	2.423,60 €	2.884,08 €
A 4-100	560.7000.000	2.468,55 €	2.937,57 €
A 6-30	561.1000.000	2.196,67 €	2.614,04 €
A 6-40	561.2000.000	2.270,60 €	2.702,01 €
A 6-50	561.3000.000	2.324,84 €	2.766,56 €
A 6-60	561.4000.000	2.437,52 €	2.900,65 €
A 6-70	561.5000.000	2.496,18 €	2.970,45 €
A 6-80	561.6000.000	2.520,83 €	2.999,79 €
A 6-90	561.7000.000	2.573,98 €	3.063,04 €
A 6-100	561.8000.000	2.627,12 €	3.126,27 €
A 10-30	564.1000.000	2.643,43 €	3.145,68 €
A 10-40	564.2000.000	2.737,76 €	3.257,93 €
A 10-50	564.3000.000	3.128,64 €	3.723,08 €
A 10-60	564.4000.000	3.207,13 €	3.816,48 €
A 10-70	564.5000.000	3.271,48 €	3.893,06 €
A 10-80	564.6000.000	3.349,96 €	3.986,45 €
A 10-90	564.7000.000	3.495,89 €	4.160,11 €
A 10-100	561.1010.000	3.539,45 €	4.211,95 €
A 15-20	565.0000.000	2.979,00 €	3.545,01 €
A 15-30	565.1000.000	3.071,51 €	3.655,10 €
A 15-40	565.2000.000	4.195,71 €	4.992,89 €
A 15-50	565.3000.000	4.566,74 €	5.434,42 €
A 15-60	565.4000.000	4.891,77 €	5.821,21 €
A 15-70	565.5000.000	4.971,10 €	5.915,61 €
A 15-80	565.6000.000	5.420,61 €	6.450,53 €
A 15-90	561.1509.000	5.896,88 €	7.017,29 €
A 15-100	565.7000.000	6.133,30 €	7.298,63 €
A 25-30	561.2503.000	5.835,72 €	6.944,51 €
A 25-40	561.2504.000	6.285,56 €	7.479,82 €
A 25-50	561.2505.000	7.771,87 €	9.248,53 €
A 25-60	561.2506.000	8.113,07 €	9.654,55 €
A 25-70	561.2507.000	8.762,22 €	10.427,04 €
Inbetriebnahme (Netto)	INBK02	550,00 €	654,50 €

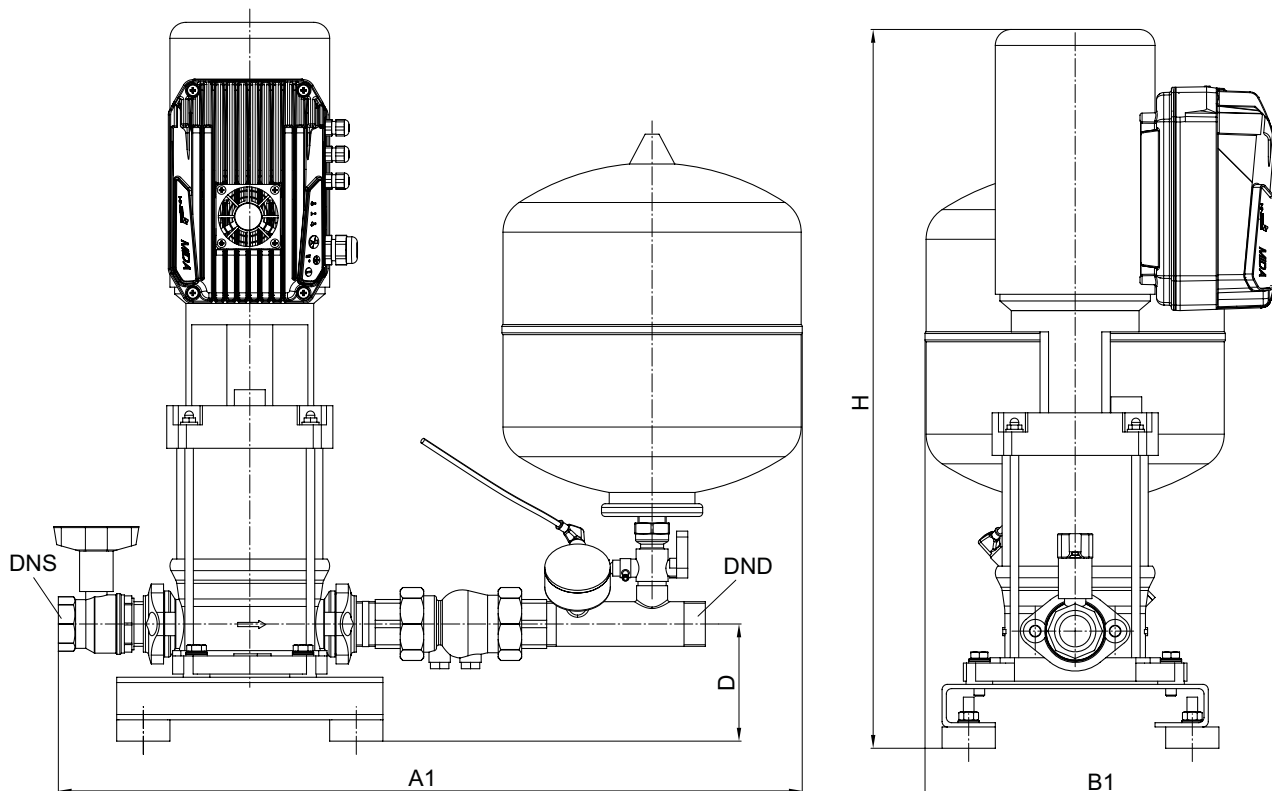
Typ	Artikel-Nr.	UVP netto	UVP brutto
AE 2-30	562.1001.000	2.839,51 €	3.379,02 €
AE 2-40	562.2001.000	2.854,53 €	3.396,89 €
AE 2-50	562.3001.000	2.869,56 €	3.414,78 €
AE 2-60	562.4001.000	2.884,58 €	3.432,65 €
AE 2-70	562.5001.000	2.896,60 €	3.446,95 €
AE 2-80	562.6001.000	2.911,60 €	3.464,80 €
AE 2-90	562.7001.000	2.950,89 €	3.511,56 €
AE 2-100	562.8001.000	2.971,54 €	3.536,13 €
AE 4-30	560.1001.000	2.859,70 €	3.403,04 €
AE 4-40	560.2001.000	2.915,59 €	3.469,55 €
AE 4-50	560.3001.000	2.992,63 €	3.561,23 €
AE 4-60	560.4001.000	3.030,11 €	3.605,83 €
AE 4-70	560.5001.000	3.061,31 €	3.642,96 €
AE 4-80	560.6001.000	3.236,59 €	3.851,54 €
AE 4-90	561.0409.500	3.319,38 €	3.950,06 €
AE 4-100	560.7001.000	3.359,63 €	3.997,96 €
AE 6-30	561.1001.000	2.971,08 €	3.535,59 €
AE 6-40	561.2001.000	3.002,28 €	3.572,71 €
AE 6-50	561.3001.000	3.063,91 €	3.646,05 €
AE 6-60	561.4001.000	3.292,66 €	3.918,27 €
AE 6-70	561.5001.000	3.305,25 €	3.933,25 €
AE 6-80	561.6001.000	3.359,33 €	3.997,60 €
AE 6-90	561.7001.000	3.367,36 €	4.007,16 €
AE 6-100	561.8001.000	3.427,75 €	4.079,02 €
AE 10-30	564.1001.000	3.322,74 €	3.954,06 €
AE 10-40	564.2001.000	3.530,61 €	4.201,43 €
AE 10-50	564.3001.000	3.904,72 €	4.646,62 €
AE 10-60	564.4001.000	3.993,91 €	4.752,75 €
AE 10-70	564.5001.000	4.483,60 €	5.335,48 €
AE 10-80	564.6001.000	4.574,52 €	5.443,68 €
AE 10-90	561.1009.500	4.670,46 €	5.557,85 €
AE 10-100	561.1010.500	4.719,95 €	5.616,74 €
AE 15-20	565.0001.000	3.816,80 €	4.541,99 €
AE 15-30	565.1001.000	4.316,73 €	5.136,91 €
AE 15-40	565.2001.000	4.468,34 €	5.317,32 €
AE 15-50	565.3001.000	5.032,45 €	5.988,62 €
AE 15-60	565.4001.000	5.975,45 €	7.110,79 €
AE 15-70	565.5001.000	6.160,83 €	7.331,39 €
AE 15-80	565.6001.000	7.115,71 €	8.467,69 €
AE 15-90	561.1509.500	7.267,81 €	8.648,69 €
AE 15-100	565.7001.000	7.414,90 €	8.823,73 €
AE 25-30	561.2503.500	6.484,13 €	7.716,11 €
AE 25-40	561.2504.500	6.983,96 €	8.310,91 €
AE 25-50	561.2505.500	8.635,41 €	10.276,14 €
AE 25-60	561.2506.500	9.014,53 €	10.727,29 €
AE 25-70	561.2507.500	9.735,80 €	11.585,60 €
Inbetriebnahme (Netto)	INBK02	550,00 €	654,50 €

Abmessungen

AQUACELL A



AQUACELL AE





Abmessungen

Typ	A	A1	B	B1	D	H
A/AE 2-30	754	684	440	326	110	560
A/AE 2-40	754	684	440	326	110	585
A/AE 2-50	754	684	440	324	110	605
A/AE 2-60	754	684	440	324	110	650
A/AE 2-70	754	684	440	323	110	670
A/AE 2-80	754	684	440	323	110	700
A/AE 2-90	754	684	440	333	110	715
A/AE 2-100	754	684	440	333	110	735
A/AE 4-30	754	684	440	392	110	585
A/AE 4-40	754	684	440	392	110	605
A/AE 4-50	754	684	440	340	110	630
A/AE 4-60	754	684	440	340	110	680
A/AE 4-70	754	684	440	340	110	700
A/AE 4-80	754	684	440	359	110	750
A/AE 4-90	754	684	440	359	110	770
A/AE 4-100	754	684	440	359	110	795
A/AE 6-30	754	699	440	341	110	595
A/AE 6-40	754	699	440	341	110	650
A/AE 6-50	754	699	440	332	110	675
A/AE 6-60	754	699	440	332	110	730
A/AE 6-70	754	699	440	360	110	755
A/AE 6-80	754	699	440	360	110	805
A/AE 6-90	754	699	440	360	110	830
A/AE 6-100	754	699	440	360	110	855
A/AE 10-30	878	790	496	385	140	700
A/AE 10-40	878	790	496	405	140	750
A/AE 10-50	878	790	496	405	140	805
A/AE 10-60	878	790	496	405	140	830
A/AE 10-70	878	790	496	413	140	875
A/AE 10-80	878	790	496	413	140	905
A/AE 10-90	878	790	496	436	140	960
A/AE 10-100	878	790	496	436	140	985
A/AE 15-20	1016	962	496	474	150	724
A/AE 15-30	1016	962	496	489	150	811
A/AE 15-40	1016	962	496	510	150	891
A/AE 15-50	1016	962	496	531	150	1090
A/AE 15-60	1016	962	496	531	150	1130
A/AE 15-70	1016	962	496	531	150	1170
A/AE 15-80	1016	962	496	555	150	1330
A/AE 15-90	1016	962	496	555	150	1385
A/AE 15-100	1016	962	496	555	150	1420
A/AE 25-30	873	873	573	531	190	1151
A/AE 25-40	873	873	573	531	190	1216
A/AE 25-50	873	873	573	555	190	1412
A/AE 25-60	873	873	573	555	190	1477
A/AE 25-70	873	873	573	555	190	1542